

KOMPETENTE BERATUNG INNOVATIVE TECHNIK





## DAS RICHTIGE PRODUKT. DAMIT DIE PERFORMANCE STIMMT.

HUCKAUF INGENIEURE – Kompetente Beratung seit mehr als 40 Jahren

Als professionelle Industrievertretung für Hersteller von qualitativ hochwertigen Produkten beraten wir unsere Kunden in Deutschland, Österreich und der Schweiz bei ihren individuellen Herausforderungen. Unsere Kernkompetenzen sind innovative Lösungen in den Bereichen Pumpen, Sicherheitsarmaturen, Beheizungen und Verladetechnik.

Wir verfügen über professionelle, kompetente und flexible Außendienstmitarbeiter, die Sie gemäß den industriellen Anforderungen und Ihren individuellen Ansprüchen bei der Anlagenplanung sowie im Betrieb mit ihrem Wissen und ihrer Erfahrung unterstützen. Passende Produkte, damit Sie Ihre Projekte erfolgreich realisieren können!

Ihr HUCKAUF-Team

**HUCKAUF<sup>+</sup>**  
**+INGENIEURE**

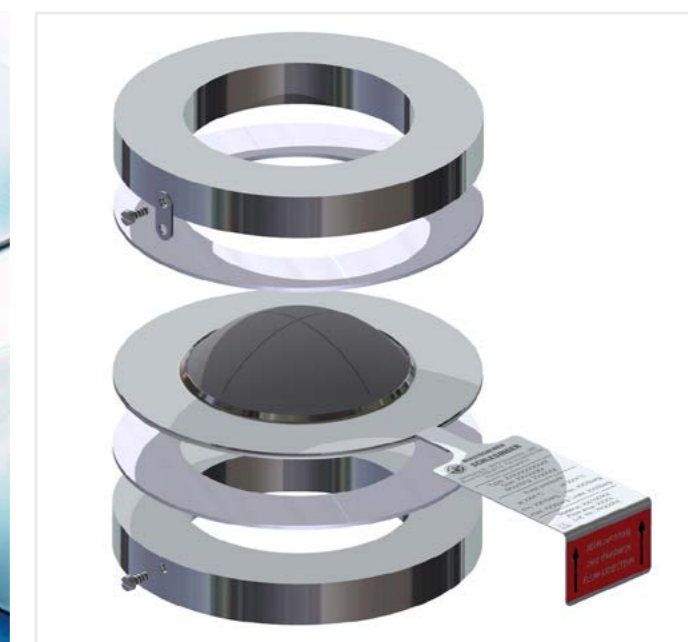
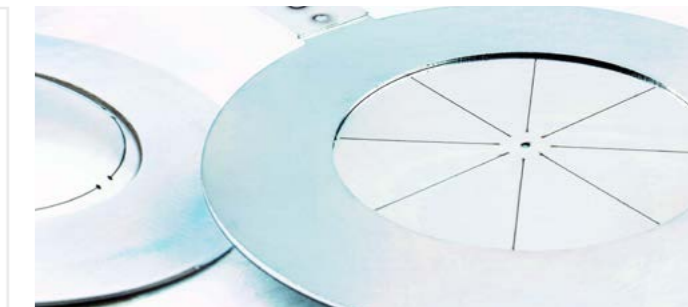
VORWORT	2   3
BERSTSCHEIBEN SCHLESINGER	4   5
NIEZGODKA SICHERHEITSARMATUREN	6   7
KITO ARMATUREN	8   9
WLT VERLADETECHNIK	10   11
SPECK PUMPEN	12   13
EVOGUARD VENTIL- & PUMPENTECHNIK	14   15
JUNG SCHRAUBENSPEINDELPUMPEN	16   17
HORST WÄRME FÜR TECHNISCHE PROZESSE	18   19
HUCKAUF AKADEMIE	20   21
TECTIK®	22   23



## IHR PARTNER IN SACHEN DRUCKENTLASTUNG



- » Berstkappen und -plättchen
- » Gebördelte Berstscheiben
- » Hochdruckberstscheiben
- » Reinstgasberstscheiben
- » Berststopfen
- » Reißscheiben
- » Compositeberstscheiben
- » Umkehrberstscheiben
- » Absperrfolien
- » Berstfolien
- » Metallische Membranen
- » Signalgeber
- » Berstscheibenhalter
- » Zwischenraumüberwachung



## SPEZIALIST FÜR SICHERHEITS- UND REGELARMATUREN



### Druckentlastung:

- » Sicherheitsventile
- » Kompakte Sicherheitsventile
- » Sicherheitsventile in kundenspezifischer Ausführung

### Druckregelung:

- » Druckminderventile
- » Hygienische Druckminderventile
- » Vordruckregler
- » Hygienische Vordruckregler



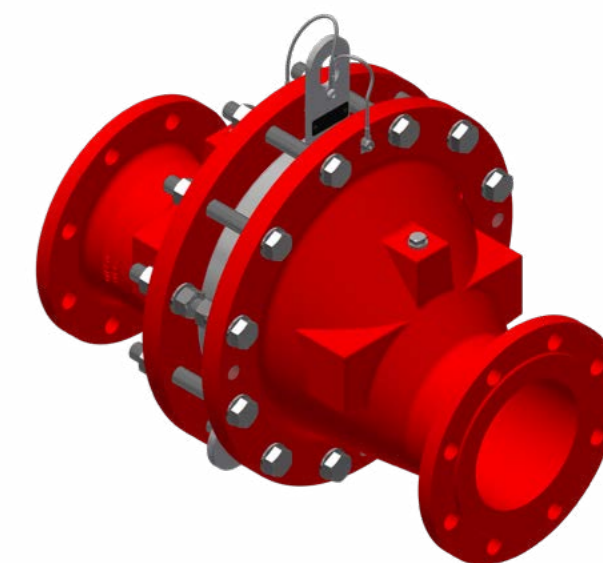


## IHR SPEZIALIST IM EXPLOSIONSSCHUTZ

- » Be- und Entlüftungsventile
- » Be- und Entlüftungsventile mit Flammensperre
- » Be- und Entlüftungshauben
- » Rohrleitungsventile
- » Deflagrationsrohrsicherungen
- » Detonationsrohrsicherungen
- » Kunststoffventile
- » Überdruck- und Unterdruckventile
- » Kombinierte Über- und Unterdruckventile
- » Kondensatabsicherungen
- » Probenentnahmeverrichtungen
- » Elektrische Heizmanschetten
- » Elektrische Öffnungsmelder
- » Heizmäntel
- » Thermofühler



Armaturen GmbH

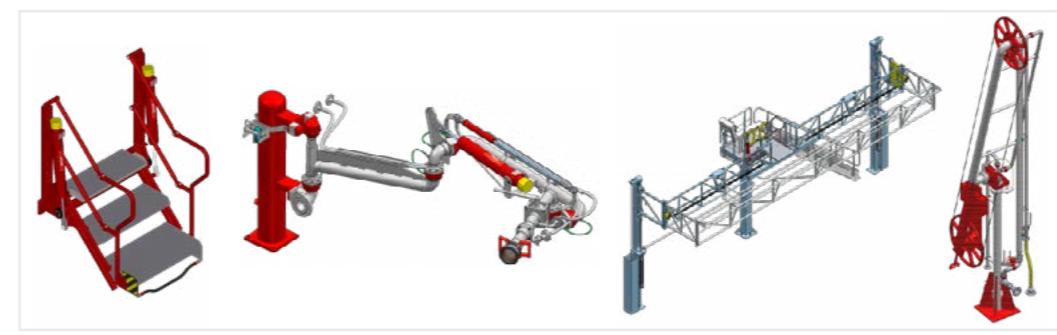


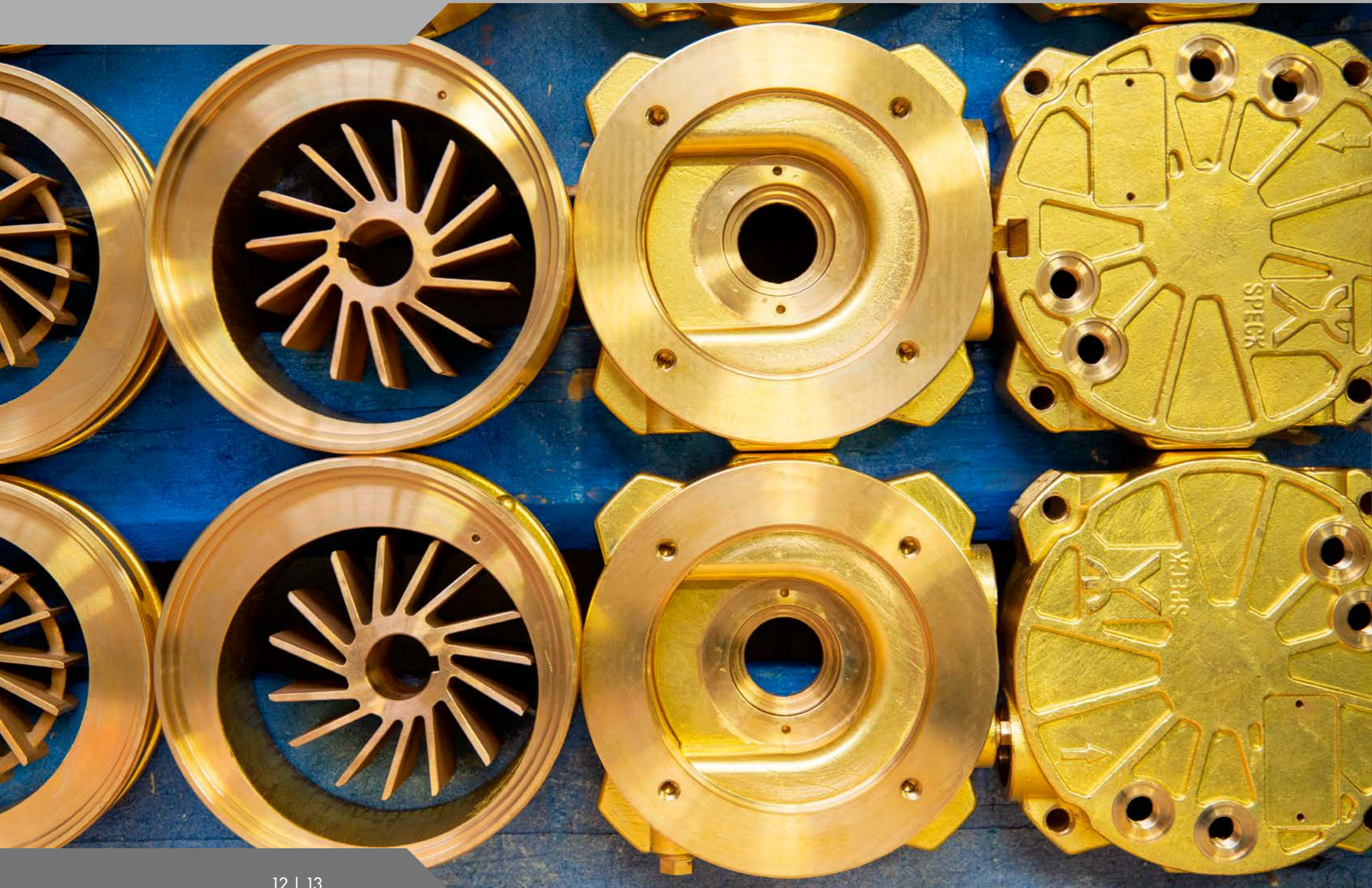


## VERLADETECHNIK FÜR PROFIS



- » Absturzsicherungen
- » Bodenverladearme
- » Obenverladearme
- » Fassverladearme
- » Drehgelenke
- » Gaspendelhaspel
- » Gelenkarm
- » Klapptreppen
- » Kupplungen
- » Mobile Zugangsbühne
- » Rohraufhängungen
- » Schiffsverladearme
- » Schlauchhaspel
- » Schlauchturm
- » Sicherheitstrennkupplungen
- » Teleskopverladearme
- » Treibschichtskimmer
- » Verladebühne
- » Schwimmdachentwässerung
- » Schwimmsauganlage

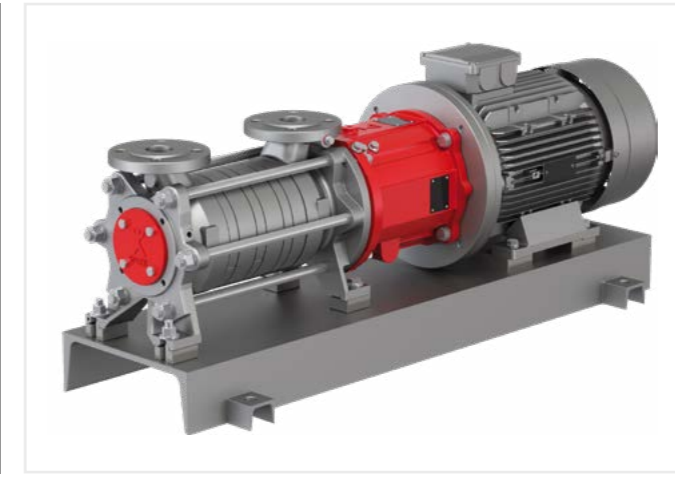




## PUMPEN UND ANTRIEBE FÜR HOHE ANSPRÜCHE



- » Peripheralradpumpen
- » Radialpumpen
- » Seitenkanalpumpen
- » Verdrängerpumpen
- » Flüssigkeitsring-Vakuumpumpen
- » Vakuumsysteme
- » Vakuumpumpen

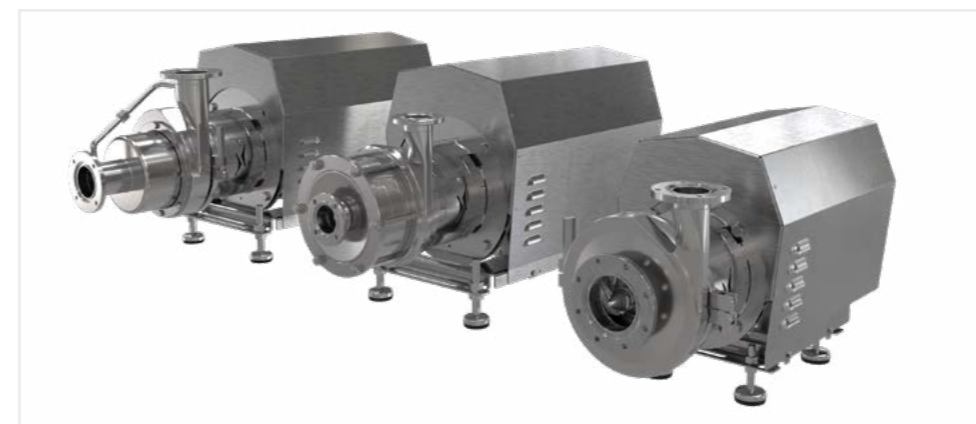




## HYGIENISCHE PROZESSKOMPONENTEN IM BAUKASTENSYSTEM

 **EVOGUARD**

- » Aseptische Ventile in Faltenbalgtechnologie und Membrantechnologie
- » Hygienische Kreislumpen
- » Hygienische Ventile
- » Rohrbündelwärmetauschermodule
- » Tankdomarmaturen
- » Ventilknoten







## SCHRAUBENSPEINDELPUMPEN FÜR JEDE VISKOSITÄT

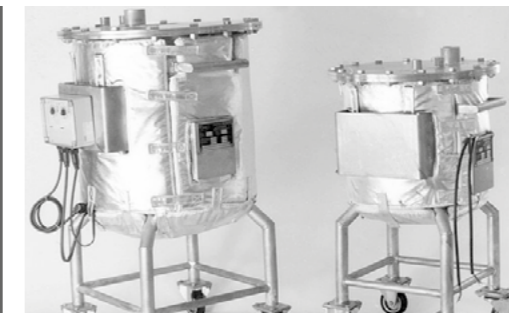
- » Hygienische Schraubenspindelpumpen für Food & Beverage, Kosmetik- und pharmazeutische Industrie
  - » HYGHSPIN
  - » HYGHSPIN Extended
  - » HYGHSPIN Hopper
  - » HYGHSPIN Double Flow
  - » HYGHSPIN Engineered
- 
- » Schraubenspindelpumpen für chemische und andere Industrien
  - » CHEMSPIN
  - » CHEMSPIN ES
  - » CHEMSPIN ATEX
  - » CHEMSPIN INLINE





## WÄRME FÜR TECHNISCHE PROZESSE

- » Heizbänder und Heizleitungen
- » Heizmatten
- » Heizmanschetten
- » Heizhauben
- » Silikonheizmatten
- » Heizschläuche
- » Heizplatten
- » Heizpatronen
- » Strömungserhitzer
- » Rohröfen
- » Fasseizung
- » Temperaturregler
- » Temperaturfühler
- » Zubehör





...im Dialog

## HUCKAUF AKADEMIE **LIVE**

Theorie und Praxis zusammenführen und im Rahmen von Online-Veranstaltungen an den Mann oder die Frau bringen! Die HUCKAUF Akademie ist dieser Grundidee entsprungen.

Unsere Referierenden verfügen über jahrelange Erfahrungen in ihren jeweiligen Fachgebieten. Die HUCKAUF Akademie bietet Ihnen die Möglichkeit, von diesem wertvollen Wissen zu profitieren.

Wir präsentieren Beispiele für gute Ingenieurspraxis. Komplizierte Sachverhalte und Anforderungen aus Normen und technischen Regeln werden leicht verständlich und praxisnah erklärt. Unsere Online Schulungen finden live statt und ermöglichen somit den **Austausch** zwischen Ihnen und den Referierenden. Stellen Sie anonym Verständnisfragen, hinterfragen Sie Aussagen und berichten Sie von Ihren aktuellen Herausforderungen.

Wir greifen „technik-lastige“ Themen in drei- und vierstündigen **Level 1** und **Level 2 Online-Schulungen** auf. Holen Sie sich wertvolle Tipps und Lösungsansätze für Ihren Berufsalltag. Kürzere **Web-Seminare** konzentrieren sich auf Teilaspekte.

Jährlich finden mehrere **Dialog-Veranstaltungen** statt. Hier referieren Experten und Expertinnen mit unterschiedlichen Hintergründen zu einem übergeordneten Schwerpunktthema. Die Teilnahme ist kostenlos und vermittelt den Teilnehmenden ein breites Wissensspektrum. Zusätzlich sind alle Inhalte 24/7 online als **Video-on-Demand** einsehbar.

Das aktuelle Programm finden Sie auf unserer Website: [huckauf.de/akademie](http://huckauf.de/akademie)





## PRAXISBASIERTES WISSEN ON DEMAND: TECTIK®

Spezielle technische Probleme erfordern spezielle technische Lösungen – jetzt und sofort. TECTIK® heißt die Plattform für Videos, die Sie nirgendwo anders finden können – und die Ihnen im Zweifelsfall den entscheidenden Lösungsansatz vermitteln können.

Neben zahlreichen **kostenfreien** Vorträgen stehen Ihnen auch die umfangreichen Level 2 Schulungen im **TECTIK® Premium**-Bereich als Fort- und Weiterbildungsoption zur Verfügung.

- ✓ Immer: überall mobil nutzbar
- ✓ Vertieftes Wissen durch mehrmaliges Abspielen
- ✓ Inspiration über abrufbare Suchbegriffe/Kategorien
- ✓ Regelmäßige Aktualisierung und Erweiterungen des Angebots
- ✓ Eigene technische Videos auf TECTIK® veröffentlichen!



**tectik.de**

Jetzt kostenfrei registrieren!

### VIDEO-KATEGORIEN:

ANLAGENBAU  
 ARMATUREN  
 CHEMIE  
 ELEKTROTECHNIK  
 ENERGIETECHNIK  
 FAHRZEUGBAU  
 KOSMETIK  
 KUNSTSTOFFINDUSTRIE  
 LABOR- & ANALYSENTECHNIK  
 LEBENSMITTELTECHNOLOGIE  
 LUFT- & RAUMFAHRTTECHNIK  
 MARINE  
 MASCHINENBAU  
 MESS-, REGEL- & PROZESSLEIT-  
 TECHNIK  
 ÖL & GAS  
 PHARMAZIE  
 PUMPEN & VERDICHTER  
 WASSERSTOFF

IHR ANSPRECHPARTNER:

HUCKAUF INGENIEURE GMBH  
ROBERT-KOCH-STRASSE 22, 40764 LANGENFELD (RHEINLAND)  
+49 2173 9145-60  
INFO@HUCKAUF.DE

