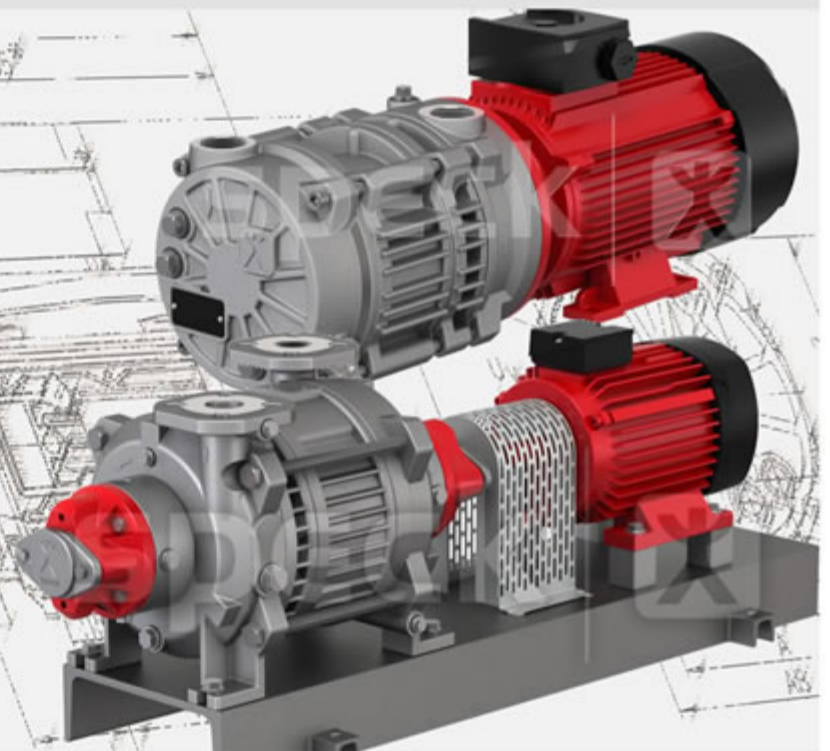


AKTUELL

speck | 

VAKUUMPUMPEN: LEISE & EFFIZIENT

Flüssigkeitsring-
Vakuumpumpen
Baureihe VZ



Robuste und geräuscharme Technik für tieferes Vakuum

Features

- Zweistufige Pumpen
- Blockausführung mit normnahen Motoren B35
- Grundplattenausführung mit Normmotoren B3
- Laternenausführung mit Normmotoren B5
- Magnetgekuppelte Ausführung auf Anfrage
- Sehr wartungsfreundlich

Vorteile

- » Entwickelt/geeignet für Dauereinsatz
- » Anforderungsbezogene Ausführung durch Variation der einzelnen Bauteile wie Motor, Kupplung, Grundplatte usw.
- » Anforderungsbezogene Ausführung durch verschiedene Werkstoffe
- » Mit einem maximalen Schalldruckpegel von 60 bis 66 db(A) deutlich leiser als eine herkömmliche Flüssigkeitsring-Vakuumpumpe
- » VZ 110 / 140 / 180 sind Alternativen zur Baureihe VH durch identische Anschlussmaße

Hauptanwendungsbereiche

- » Lebensmittel / Pharma
 - Entgasen von Zahnpasta, Cremes, Lotionen, Marzipan, usw.
 - Vakuumgaren von Obst, Gemüse, Brei und Püree
 - Eindicken und Kristallisieren von Zucker unter Vakuum
- » Chemie
 - Destillieren / Trennen von Flüssigkeiten
- » Medizintechnik
 - Sterilisieren von Operationsbesteck, Textilien und Betten (Dampf- und Gassterilisation)
- » Kunststoffindustrie
 - Entgasen von Extrudern

» [PDF-DOWNLOAD PROSPEKT](#)

» [INFOMATERIAL ANFORDERN](#)

» [ANFRAGE STARTEN](#)

 [Huckauf Ingenieure](#)

 [Anfrage starten](#)

 [Mehr zum Produktbereich](#)

 [E-Mail senden](#)

 [Callback](#)

 [Infomaterial anfordern](#)

 [Folge uns auf Facebook](#)

 [Termin vereinbaren](#)

 [Druckversion](#)

© 2017 HUCKAUF INGENIEURE GmbH

Deutschland | Robert-Koch-Straße 22 · D-40764 Langenfeld | Geschäftsführer: Jens Huckauf | Amtsgericht Düsseldorf · HRB 67619

Schweiz | Bürglenweg 4 · CH-8854 Galgenen | Geschäftsführerin: Gabriela Rub | Handelsregistergericht Kanton Schwyz · Reg.-Nr. CH 130.4.016.440-0