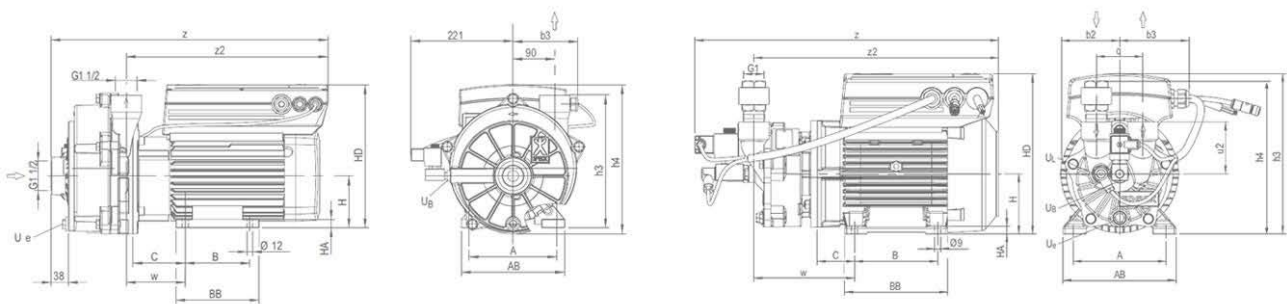




Machen Sie ihr Vakuumsystem smart! Intelligente Vakuumpumpen mit Frequenzregelung



SPECK **BluLine** Vakuumpumpen bieten Ihnen, dank integrierter Frequenzregelung, die Möglichkeit Prozesse energieeffizient zu gestalten.

- **Prozessoptimierung:** Genaue Vakuumregelung reduziert nicht nur den notwendigen Energieaufwand sondern erhöht auch die Prozessstabilität und trägt somit zur Verbesserung Ihrer Produktqualität bei.
- **Plug & Play:** Durch die integrierte Mess- und Regelungstechnik ist eine Umrüstung bestehender Anlagen problemlos möglich.
- **SPECK Bedienteil:** Das mitgelieferte Steuergerät bietet neben einer kinderleichten Bedienung auch unterschiedliche Betriebsmodi um Ihren Anforderungsprofilen optimal zu entsprechen.
- **SPECK SPS Koppler:** Komplexere Aufgaben wie die Anbindung der Steuerung an bestehende SPS-Systeme können mit Hilfe unserer Ingenieure ebenfalls realisiert werden. Hierfür bietet SPECK Lösungen die individuell konfiguriert werden können.



» [Mehr zu BluLine VN](#)



» [Mehr zu BluLine VG](#)

» [DOWNLOAD BROSCHÜRE](#)

» [ANFRAGE STARTEN](#)

www.huckauf.de

info@huckauf.de

[f Folge uns auf Facebook](#)

© 2016 HUCKAUF INGENIEURE GmbH
Geschäftsführer: Jens Huckauf

► [Downloadbereich](#)

► [Anfrage starten](#)

► [Termin vereinbaren](#)

Sitz der Firma:
40764 Langenfeld/Rhld., Grillenpfad 28

► [SPECK-Pumpen](#)

► [Unterlagen](#)

► [Druckversion](#)

Amtsgericht Düsseldorf
HRB 67619