

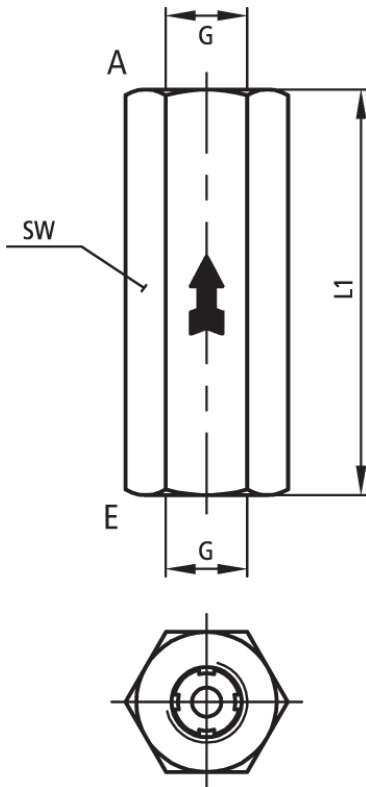
5

Rückschlagventile der Serie 5R – automatisch dicht



1. Auf Wunsch mit Feder lieferbar ⇒ verhindert den Rückfluss schon bei geringstem Druckabfall ⇒ beliebige Einbaulage
2. Gehäuse aus PP, PVDF und PFA ⇒ hohe Medienresistenz
3. KOMPAKT-Version mit integrierten Schlauchverschraubungen für den direkten Rohrleitungseinbau
4. O-Ring unterstützter Ventilsitz ⇒ höchste Dichtheit
5. Alle G- oder NPT- Gewinde nahtfrei

Überall wo verhindert werden soll, dass Medium in Anlagen zurück fließt oder Geräte vor Rückstößen des Mediums geschützt werden sollen, werden Rückschlagventile eingesetzt. Drei Bauarten sind erhältlich: Das Rückschlagventil ohne Feder wird hauptsächlich zum Schutz der Armaturen vor Rückstößen aus einer Anlage eingesetzt. Diese Ventile haben einen geringen Öffnungsdruck. Das Rückschlagventil mit Feder verhindert dagegen schon bei Druckabfall ein Zurückfließen des Mediums. Hier sorgt die Feder für ein automatisches Schließen des Ventils. Und das neue Rückschlagventil (KOMPAKT) überzeugt durch seine besonders kompakte Bauweise. Mit zwei integrierten Schlauchverschraubungen (DN04/06) lässt es sich direkt und einfach in bestehende Rohrleitungen montieren. Durch eine Kugel wird der Rückfluss des Mediums sicher und zuverlässig verhindert.



Artikel-Nr	Nennweite	Eingang	Ausgang	Material
5R100FF0318PFFK	DN03	G1/8"	G1/8"	PFA/FFKM
5R100FF0318PPFK	DN03	G1/8"	G1/8"	PP/FFKM
5R100FF0318PPFP	DN03	G1/8"	G1/8"	PP/FPM
5R100FF0318PVFP	DN03	G1/8"	G1/8"	PVDF/FPM
5R100FF0414PFFK	DN03	G1/4"	G1/4"	PFA/FFKM
5R100FF0414PPFP	DN03	G1/4"	G1/4"	PFA/FPM
5R100FF0414PPFK	DN03	G1/4"	G1/4"	PP
5R100FF0414PNFK	DN03	G1/4"	G1/4"	PP-NATUR/FFKM
5R100FF0414PNFP	DN03	G1/4"	G1/4"	PP-NATURE/FPM
5R100FF0414PPEP	DN03	G1/4"	G1/4"	PP/EPDM
5R100FF0414PPFP	DN03	G1/4"	G1/4"	PP/FPM
5R100FF0414PTFK	DN03	G1/4"	G1/4"	PTFE/FFKM
5R100FF0414PTFP	DN03	G1/4"	G1/4"	PTFE/FPM
5R100FF0414PVFP	DN03	G1/4"	G1/4"	PVDF/EPDM
5R100FF0414PVFK	DN03	G1/4"	G1/4"	PVDF/FFKM
5R100FF0414PVFP	DN03	G1/4"	G1/4"	PVDF/FPM
5R100FF0812PFFK	DN08	G1/2"	G1/2"	PFA/FFKM
5R100FF0812PPFP	DN08	G1/2"	G1/2"	PFA/FPM
5R100FF0812PNFP	DN08	G1/2"	G1/2"	PP-NATURE/FPM
5R100FF0812PPEP	DN08	G1/2"	G1/2"	PP/EPDM
5R100FF0812PPFK	DN08	G1/2"	G1/2"	PP/FFKM
5R100FF0812PPFP	DN08	G1/2"	G1/2"	PP/FPM
5R100FF0812PTFK	DN08	G1/2"	G1/2"	PTFE/FFKM
5R100FF0812PTFP	DN08	G1/2"	G1/2"	PTFE/FPM
5R100FF0812PVFK	DN08	G1/2"	G1/2"	PVDF/FFKM
5R100FF0812PVFP	DN08	G1/2"	G1/2"	PVDF/FPM

Technische Daten 5R100FF..., 5R200FF..., 5R100MF..., 5R200MF...

	PP	PVDF	PFA
Max. Medientemperatur*	90 °C	120 °C	180 °C
	1/8"	1/4"	1/2"
Druckstufe	PN 6	PN 6	PN 10
Öffnungsdruck			
5R100FF...	0,1 – 0,2 bar	0,1 – 0,4 bar	0,1 – 0,9 bar
5R100MF...	0,1 – 0,2 bar	0,1 – 0,4 bar	0,1 – 0,9 bar
5R200FF...	0,4 bar	0,6 bar	1,2 bar
5R200MF...	0,4 bar	0,6 bar	1,2 bar
Kvs-Wert			
5R100FF...	0,2 m ³ /h	0,3 m ³ /h	0,6 m ³ /h
5R100MF...	0,2 m ³ /h	0,3 m ³ /h	0,6 m ³ /h
5R200FF...	0,15 m ³ /h	0,25 m ³ /h	0,45 m ³ /h
5R200MF...	0,15 m ³ /h	0,25 m ³ /h	0,45 m ³ /h

* ausgehend von der Druckstufe (bei 20 °C) sinkt die Druckzulässigkeit mit zunehmender Temperatur

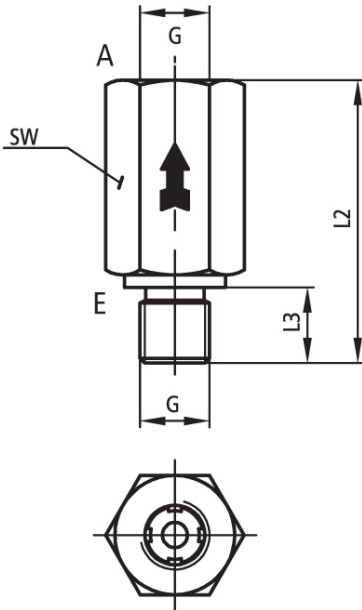
Materialien 5R100FF..., 5R200FF..., 5R100MF..., 5R200MF...

Gehäuse	PP	PVDF	PFA
Verschlusskegel	PTFE	PTFE	PTFE
Feder	Hastelloy®	Hastelloy®	Hastelloy®
O-Ring*	FPM	FPM	FPM

* EPDM, FFKM auf Anfrage

Maße 5R100FF..., 5R200FF..., 5R110FF..., 5R120FF...

	G	L1	SW
5R100FF...	G 1/8"	40	14
5R100FF...	G 1/4"	55	19
5R100FF...	G 1/2"	76	27
5R200FF...	G 1/8"	46,5	14
5R200FF...	G 1/4"	63	19
5R200FF...	G 1/2"	76	27
5R110FF...	NPT 1/8"	43	14
5R110FF...	NPT 1/4"	56	19
5R120FF	NPT 1/8"	48	14
5R120FF	NPT 1/4"	63	19



Artikel-Nr	Nennweite	Eingang	Ausgang	Material
5R100MF0414PFFP	DN03	G1/4"	G1/4"	PFA/FPM
5R100MF0414PPEP	DN03	G1/4"	G1/4"	PP/EPDM
5R100MF0414PPFK	DN03	G1/4"	G1/4"	PP/FFKM
5R100MF0414PPFP	DN03	G1/4"	G1/4"	PP/FPM
5R100MF0414PTFK	DN03	G1/4"	G1/4"	PTFE/FFKM
5R100MF0414PTFP	DN03	G1/4"	G1/4"	PTFE/FPM
5R100MF0414PVEP	DN03	G1/4"	G1/4"	PVDF/EPDM
5R100MF0414PVFP	DN03	G1/4"	G1/4"	PVDF/FPM
5R100MF0812PPEP	DN08	G1/2"	G1/2"	PP/EPDM
5R100MF0812PPFP	DN08	G1/2"	G1/2"	PP/FPM
5R100MF0812PVFK	DN08	G1/2"	G1/2"	PVDF/FFKM
5R100MF0812PVFP	DN08	G1/2"	G1/2"	PVDF/FPM

Technische Daten 5R100FF..., 5R200FF..., 5R100MF..., 5R200MF...

	PP	PVDF	PFA
Max. Medientemperatur*	90°C	120°C	180°C
	1/8"	1/4"	1/2"
Druckstufe	PN 6	PN 6	PN 10
Öffnungsdruck			
5R100FF...	0,1 – 0,2 bar	0,1 – 0,4 bar	0,1 – 0,9 bar
5R100MF...	0,1 – 0,2 bar	0,1 – 0,4 bar	0,1 – 0,9 bar
5R200FF...	0,4 bar	0,6 bar	1,2 bar
5R200MF...	0,4 bar	0,6 bar	1,2 bar
Kvs-Wert			
5R100FF...	0,2 m ³ /h	0,3 m ³ /h	0,6 m ³ /h
5R100MF...	0,2 m ³ /h	0,3 m ³ /h	0,6 m ³ /h
5R200FF...	0,15 m ³ /h	0,25 m ³ /h	0,45 m ³ /h
5R200MF...	0,15 m ³ /h	0,25 m ³ /h	0,45 m ³ /h

* ausgehend von der Druckstufe (bei 20°C) sinkt die Druckzulässigkeit mit zunehmender Temperatur

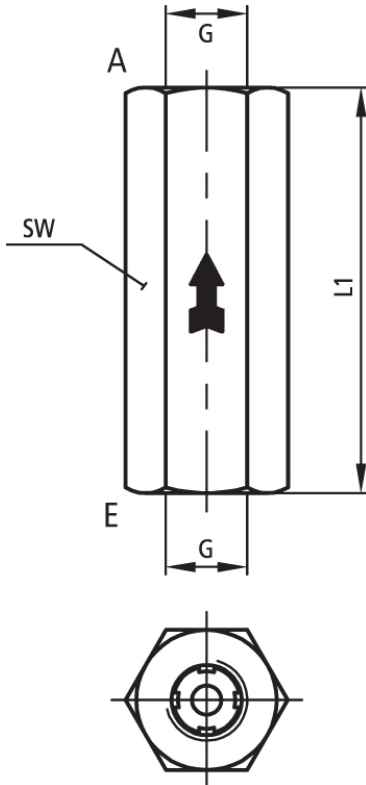
Materialien 5R100FF..., 5R200FF..., 5R100MF..., 5R200MF...

Gehäuse	PP	PVDF	PFA
Verschlusskegel	PTFE	PTFE	PTFE
Feder	Hastelloy®	Hastelloy®	Hastelloy®
O-Ring*	FPM	FPM	FPM

* EPDM, FFKM auf Anfrage

Maße 5R100MF..., 5R200MF..., 5R110MF..., 5R120MF...

	G	L2	L3	SW
5R100MF...	G 1/8"	35	8	14
5R100MF...	G 1/4"	45	12	19
5R100MF...	G 1/2"	76	14	27
5R200MF...	G 1/8"	42	8	14
5R200MF...	G 1/4"	63	12	19
5R200MF...	G 1/2"	76	14	27
5R110MF...	NPT 1/8"	39	10	14
5R110MF...	NPT 1/4"	47	15,4	19
5R120MF	NPT 1/8"	47	10	14
5R120MF	NPT 1/4"	65	15,4	19



Artikel-Nr	Nennweite	Eingang	Ausgang	Material
5R200FF0318PPEP	DN03	G1/8"	G1/8"	PP/EPDM
5R200FF0318PPFP	DN03	G1/8"	G1/8"	PP/FPM
5R200FF0318PVFP	DN03	G1/8"	G1/8"	PVDF/EPDM
5R200FF0318PVFP	DN03	G1/8"	G1/8"	PVDF/FPM
5R200FF0414PFEP	DN03	G1/4"	G1/4"	PFA/EPDM
5R200FF0414PFFK	DN03	G1/4"	G1/4"	PFA/FFKM
5R200FF0414PPFP	DN03	G1/4"	G1/4"	PFA/FPM
5R200FF0414PNFP	DN03	G1/4"	G1/4"	PP-NATURE/FPM
5R200FF0414PPEP	DN03	G1/4"	G1/4"	PP/EPDM
5R200FF0414PFFK	DN03	G1/4"	G1/4"	PP/FFKM
5R200FF0414PPFP	DN03	G1/4"	G1/4"	PP/FPM
5R200FF0414PVFP	DN03	G1/4"	G1/4"	PVDF/EPDM
5R200FF0414PVFK	DN03	G1/4"	G1/4"	PVDF/FFKM
5R200FF0414PVFP	DN03	G1/4"	G1/4"	PVDF/FPM
5R200FF0812PFEP	DN08	G1/2"	G1/2"	PFA/EPDM
5R200FF0812PFFK	DN08	G1/2"	G1/2"	PFA/FFKM
5R200FF0812PPFP	DN08	G1/2"	G1/2"	PFA/FPM
5R200FF0812PPEP	DN08	G1/2"	G1/2"	PP/EPDM
5R200FF0812PPFP	DN08	G1/2"	G1/2"	PP/FPM
5R200FF0812PVFK	DN08	G1/2"	G1/2"	PVDF/FFKM
5R200FF0812PVFP	DN08	G1/2"	G1/2"	PVDF/FPM

Technische Daten 5R100FF..., 5R200FF..., 5R100MF..., 5R200MF...

	PP	PVDF	PFA
Max. Medientemperatur*	90 °C	120 °C	180 °C
	1/8"	1/4"	1/2"
Druckstufe	PN 6	PN 6	PN 10
Öffnungsdruck			
5R100FF...	0,1 – 0,2 bar	0,1 – 0,4 bar	0,1 – 0,9 bar
5R100MF...	0,1 – 0,2 bar	0,1 – 0,4 bar	0,1 – 0,9 bar
5R200FF...	0,4 bar	0,6 bar	1,2 bar
5R200MF...	0,4 bar	0,6 bar	1,2 bar
Kvs-Wert			
5R100FF...	0,2 m ³ /h	0,3 m ³ /h	0,6 m ³ /h
5R100MF...	0,2 m ³ /h	0,3 m ³ /h	0,6 m ³ /h
5R200FF...	0,15 m ³ /h	0,25 m ³ /h	0,45 m ³ /h
5R200MF...	0,15 m ³ /h	0,25 m ³ /h	0,45 m ³ /h

* ausgehend von der Druckstufe (bei 20 °C) sinkt die Druckzulässigkeit mit zunehmender Temperatur

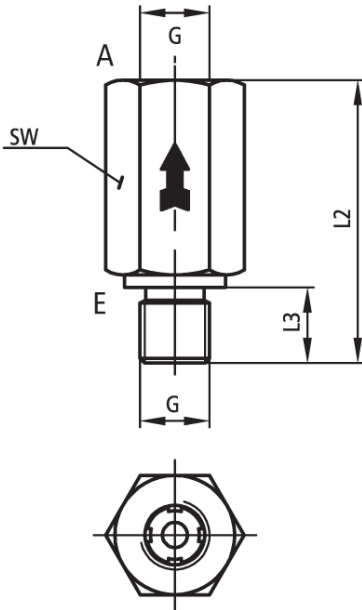
Materialien 5R100FF..., 5R200FF..., 5R100MF..., 5R200MF...

Gehäuse	PP	PVDF	PFA
Verschlusskegel	PTFE	PTFE	PTFE
Feder	Hastelloy®	Hastelloy®	Hastelloy®
O-Ring*	FPM	FPM	FPM

* EPDM, FFKM auf Anfrage

Maße 5R100FF..., 5R200FF..., 5R110FF..., 5R120FF...

	G	L1	SW
5R100FF...	G 1/8"	40	14
5R100FF...	G 1/4"	55	19
5R100FF...	G 1/2"	76	27
5R200FF...	G 1/8"	46,5	14
5R200FF...	G 1/4"	63	19
5R200FF...	G 1/2"	76	27
5R110FF...	NPT 1/8"	43	14
5R110FF...	NPT 1/4"	56	19
5R120FF	NPT 1/8"	48	14
5R120FF	NPT 1/4"	63	19



Artikel-Nr	Nennweite	Eingang	Ausgang	Material
5R200MF0318PPFK	DN03	G1/8"	G1/8"	PP/FFKM
5R200MF0318PPFP	DN03	G1/8"	G1/8"	PP/FPM
5R200MF0414PPFP	DN03	G1/4"	G1/4"	PFA/FPM
5R200MF0414PPFK	DN03	G1/4"	G1/4"	PP/FFKM
5R200MF0414PPFP	DN03	G1/4"	G1/4"	PP/FPM
5R200MF0414PVFK	DN03	G1/4"	G1/4"	PVDF/FFKM
5R200MF0414PVFP	DN03	G1/4"	G1/4"	PVDF/FPM
5R200MF0812PPFK	DN08	G1/2"	G1/2"	PFA/FFKM
5R200MF0812PPFP	DN08	G1/2"	G1/2"	PFA/FPM
5R200MF0812PNFP	DN08	G1/2"	G1/2"	PP-NATURE/FPM
5R200MF0812PPEP	DN08	G1/2"	G1/2"	PP/EPDM
5R200MF0812PPFP	DN08	G1/2"	G1/2"	PP/FPM
5R200MF0812PVFP	DN08	G1/2"	G1/2"	PVDF/FPM

Technische Daten 5R100FF... , 5R200FF... , 5R100MF... , 5R200MF...

	PP	PVDF	PFA
Max. Medientemperatur*	90 °C	120 °C	180 °C
	1/8"	1/4"	1/2"
Druckstufe	PN 6	PN 6	PN 10
Öffnungsdruck			
5R100FF...	0,1 – 0,2 bar	0,1 – 0,4 bar	0,1 – 0,9 bar
5R100MF...	0,1 – 0,2 bar	0,1 – 0,4 bar	0,1 – 0,9 bar
5R200FF...	0,4 bar	0,6 bar	1,2 bar
5R200MF...	0,4 bar	0,6 bar	1,2 bar
Kvs-Wert			
5R100FF...	0,2 m ³ /h	0,3 m ³ /h	0,6 m ³ /h
5R100MF...	0,2 m ³ /h	0,3 m ³ /h	0,6 m ³ /h
5R200FF...	0,15 m ³ /h	0,25 m ³ /h	0,45 m ³ /h
5R200MF...	0,15 m ³ /h	0,25 m ³ /h	0,45 m ³ /h

* ausgehend von der Druckstufe (bei 20 °C) sinkt die Druckzulässigkeit mit zunehmender Temperatur

Materialien 5R100FF... , 5R200FF... , 5R100MF... , 5R200MF...

Gehäuse	PP	PVDF	PFA
Verschlusskegel	PTFE	PTFE	PTFE
Feder	Hastelloy®	Hastelloy®	Hastelloy®
O-Ring*	FPM	FPM	FPM

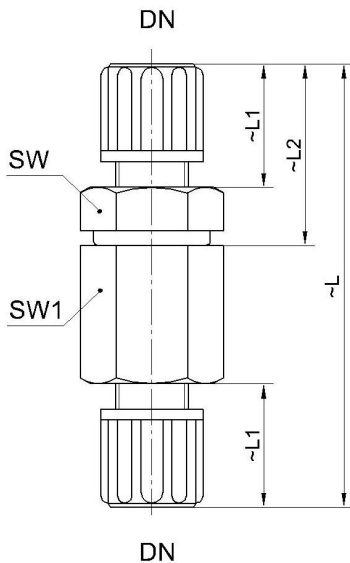
* EPDM, FFKM auf Anfrage

Maße 5R100MF... , 5R200MF... , 5R110MF... , 5R120MF...

	G	L2	L3	SW
5R100MF...	G 1/8"	35	8	14
5R100MF...	G 1/4"	45	12	19
5R100MF...	G 1/2"	76	14	27
5R200MF...	G 1/8"	42	8	14
5R200MF...	G 1/4"	63	12	19
5R200MF...	G 1/2"	76	14	27
5R110MF...	NPT 1/8"	39	10	14
5R110MF...	NPT 1/4"	47	15,4	19
5R120MF	NPT 1/8"	47	10	14
5R120MF	NPT 1/4"	65	15,4	19

5

Rückschlagventil Serie 5R, mit beidseitigem Schlauchanschluss (Serie 1A), mit Feder und Kugel



Artikel-Nr	Eingang	Ausgang	Material
5R400T40PFFP	DN04/06	DN04/06	PFA/FPM
5R400T40PFPT	DN04/06	DN04/06	PFA/PTFE
5R400T40PPFP	DN04/06	DN04/06	PP/FPM
5R400T40PVFP	DN04/06	DN04/06	PVDF/FPM

Technische Daten 5R400T...

	PP	PVDF	PFA
Max. Medientemperatur*	90 °C	120 °C	180 °C
Druckstufe	PN 10	PN 10	PN 10
Öffnungsdruck	0,2 bar		
Kvs-Wert	0,3 m ³ /h		

* ausgehend von der Druckstufe (bei 20 °C) sinkt die Druckzulässigkeit mit zunehmender Temperatur

Materialien 5R400T...

Gehäuse	PP	PVDF	PFA
Verschlusskegel	PTFE	PTFE	PTFE
Feder	Hastelloy®	Hastelloy®	Hastelloy®
O-Ring*	FPM	FPM	FPM
Kugel (Ventil)**	FPM	FPM	FPM

*EPDM, FFKM auf Anfrage **PTFE auf Anfrage

Maße 5R400T...

DN	~ L	~ L1	~ L2	SW	SW1
04/06	61	17	25	17	17