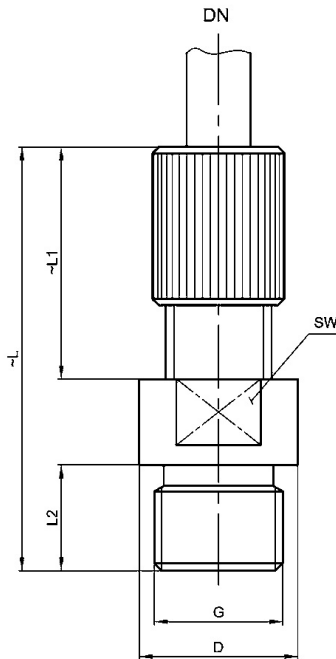


1

Gerade Mikro-Einschraubverschraubung mit Schlauchanschluss Serie 1M und G-Außengewinde



Artikel-Nr	Anschluss A	Anschluss B	Material
1M100MG0818PV	DN1/32"/3/32"	G1/8"	PVDF
1M100MG0118PP	DN1/16"/1/8"	G1/8"	PP
1M100MG0118PN	DN1/16"/1/8"	G1/8"	PP-NATURE
1M100MG0118PV	DN1/16"/1/8"	G1/8"	PVDF
1M100MG0218PV	DN3/32"/3/16"	G1/8"	PVDF
1M100MG0318PP	DN1/8"/1/4"	G1/8"	PP

Materialien 1M...

Gehäuse	PP	PP-natur	PVDF	PFA
Klemmring	PVDF	PVDF	PVDF	PVDF
Rändelmutter	PP	PVDF	PVDF	PVDF

Technische Daten Serie 1M...

Druckstufe	PN 6
------------	------

Maße 1M100MG...

DN	G	~L	~L1	~L2	ØD	SW
1/16"/1/8"	G 1/8"	30	15,5	8	12	10
3/32"/3/16"	G 1/8"	32	17,5	8	12	10
1/8"/1/4"	G 1/8"	32	17,5	8	12	10