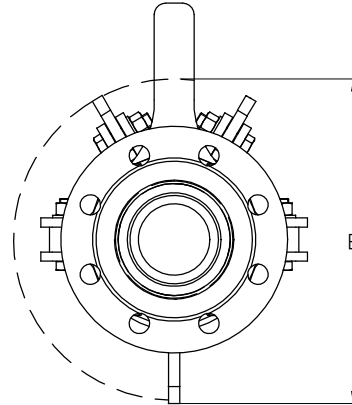
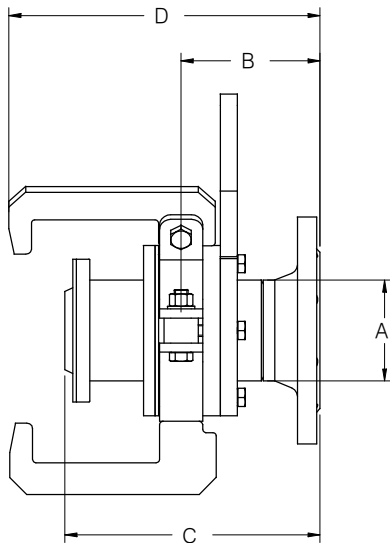


ITEM	SPEZIFIKATION
Abmessungen	DN50 (2") bis DN150 (6")
Material	Edelstahl, Stahl, Aluminium
Dichtungen	PTFE, Viton, EPDM
Bedienung	Handbediend
Anwendung	ANSI: WNF, LJF, slip-on (150/300#) DIN: WNF, LJF, voorlas (PN10/16/40)
Anschlüsse	ANSI-/DIN-Flansch

PROZESSDATEN	WERT/GRÖßE
Druck	bis 10 bar
Temperatur	-40°C / +100°C



NW		ABMESSUNGEN								GEWICHT
A		B		C		D		E		inkl. blind
mm	inch	mm	inch	mm	inch	mm	inch	mm	inch	kg
50	2"	128	5,0	200	7,9	230	9,1	205	8,1	20,0
80	3"	123	4,8	225	8,9	275	10,8	286	11,3	25,0
100	4"	130	5,1	225	8,9	275	10,8	380	15,0	41,7
150	6"	146	5,8	239	9,4	371	14,6	483	19,0	75,3

technische Änderungen vorbehalten