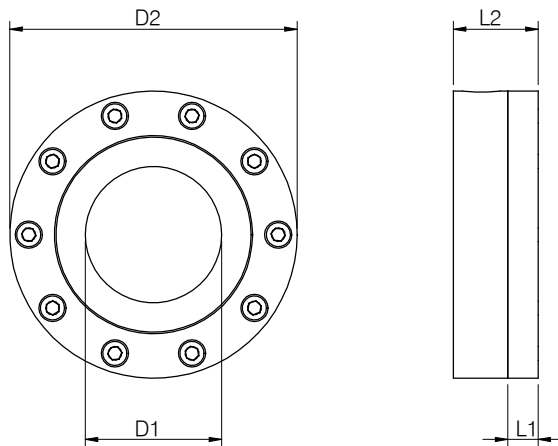
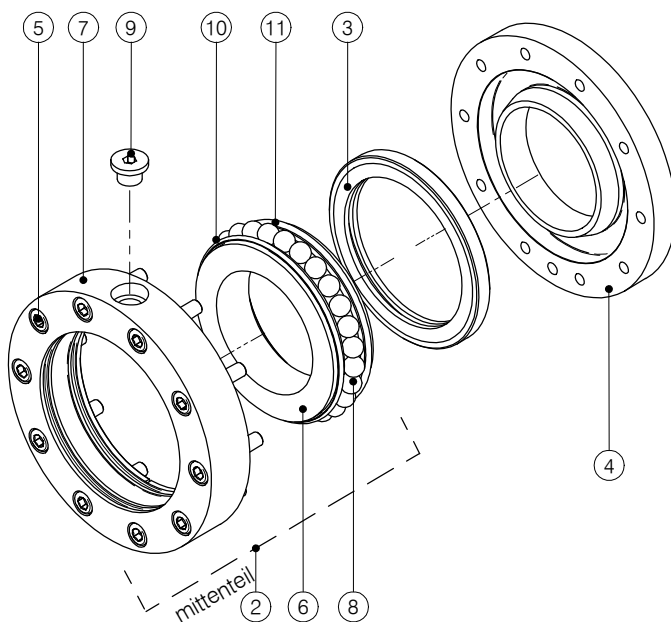


ITEM	SPEZIFIKATION
Abmessungen	DN80 (3"), DN100 (4")
Gelenkflansch	Edelstahl 1.4571
Innenkörper	Edelstahl 1.4571
Außenkörper	stahl 42CrMo4
Dichtungen	PTFE, Viton, EPDM
Anschlüsse	Schweißende

PROZESSDATEN	WERT/GRÖßE
Druck	bis 50 bar
Temperatur	-50°C / +200°C



NW		ABMESSUNGEN				GEWICHT	
		D1	D2	L1	L2	komplett	Mittenteil
mm	inch	mm	mm	mm	mm	kg	kg
80	3"	90	190	20	56	8	5,5
100	4"	98	280	26	77	27	17



NR.	BENENNUNG	MENGE	
		80	100
2	Mittenteil	1	1
3	Mediumdicht. PTFE	1	1
3	Mediumdicht. Viton	1	1
3	Mediumdicht. EPDM	1	1
4	Gelenkflansch	1	1
5	Schraube	10	12
6	Innenkörper *	1	1
7	Außenkörper *	1	1
8	Kugel	27	38
9	Kugelstopfen	1	1
10	Staubdicht. PTFE	1	1
10	Staubdicht. NBR	1	1
10	Staubdicht. FPM	1	1
11	Kammerdicht. PTFE	1	1
11	Kammerdicht. FPM	1	1

* nur als Bausatz Mittenteil lieferbar

technische Änderungen vorbehalten