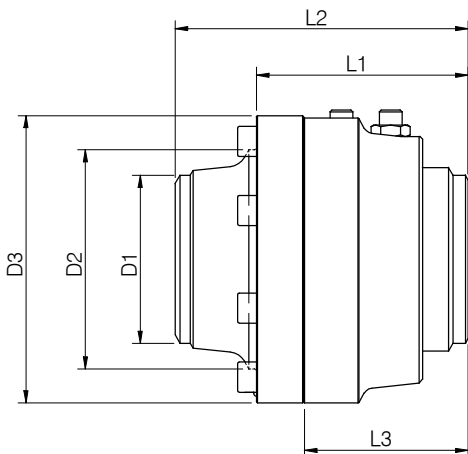
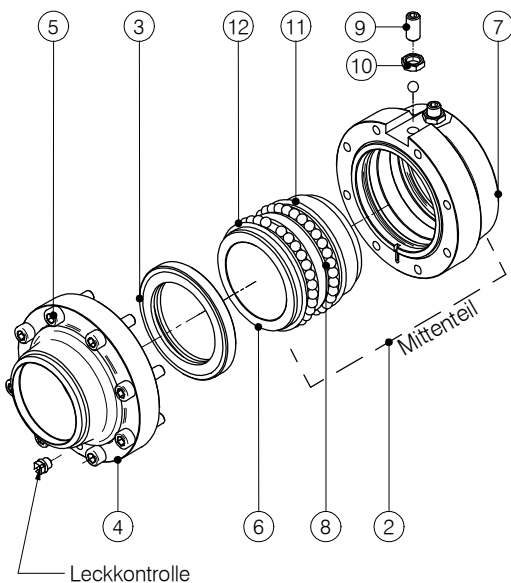


ITEM	SPEZIFIKATION
Abmessungen	DN25 (1") zu DN300 (12")
Gelenkflansch	Edelstahl 1.4571/S355JO
Innenkörper	Edelstahl 1.4571
Außenkörper	Stahl 42CrMo4
Dichtungen	PTFE, Viton, EPDM
Anschlüsse	ANSI-/DIN-Flansch, Schweißende

PROZESSDATEN	WERT/GRÖßE
Druck	bis 50 bar
Temperatur	-50°C / +200°C



NW	ABMESSUNGEN							GEWICHT		
	D1	D2	D3	L1	L2	L3	S	komplett	Mittenteil	
mm	inch	mm	mm	mm	mm	mm	mm	kg	kg	
25	1"	33,4	50	90	80	90	66	2,77 / 3,38	2,5	1,8
32	1 1/4"	42,2	50	90	80	90	66	2,77 / 3,56	2,3	1,6
40	1 1/2"	48	65	110	80	90	66	2,77 / 3,68	3,5	2,6
50	2"	60	82	117	112	145	87	2,77 / 3,54	5,2	3,5
80	3"	89	116	152	112	155	87	3,05 / 5,94	8,0	5,0
100	4"	114	139	175	112	160	87	3,05 / 6,02	10,0	6,6
150	6"	168	185	262	153	160	120	3,40 / 7,11	28,6	20,1
200	8"	219	235	316	153	160	120	3,76 / 8,18	37,0	25,0
250	10"	273	290	390	183	205	155	4,19 / 9,27	79,0	46,8
300	12"	324	340	445	183	205	155	4,57 / 9,53	95,0	68,5



NR.	BENENNUNG	MENGE									
		25	32	40	50	80	100	150	200	250	300
2	Mittenteil	1	1	1	1	1	1	1	1	1	1
3	Mediumdicht. PTFE	1	1	1	1	1	1	1	1	1	1
3	Mediumdicht. VITON	1	1	1	1	1	1	1	1	-	-
3	Mediumdicht. EPDM	-	-	-	1	1	1	1	1	-	-
4	Gelenkflansch	1	1	1	1	1	1	1	1	1	1
5	Schraube	8	8	8	6	8	10	12	20	20	20
6	Innenkörper *	1	1	1	1	1	1	1	1	1	1
7	Außenkörper *	1	1	1	1	1	1	1	1	1	1
8	Kugel	44	44	44	44	64	78	76	98	96	110
9	Kugelstopfen	2	2	2	2	2	2	2	2	2	2
10	Mutter	-	-	-	2	2	2	-	-	-	-
11	Staubdicht. PTFE	1	1	1	1	1	1	1	1	1	1
11	Staubdicht. NBR	1	1	1	1	1	1	1	1	1	1
11	Staubdicht. FPM	1	1	1	1	1	1	1	1	1	1
12	Kammerdicht. PTFE	1	1	1	1	1	1	1	1	1	1
12	Kammerdicht. FPM	1	1	1	1	1	1	1	1	1	1

* nur als Bausatz Mittenteil lieferbar

technische Änderungen vorbehalten

number

DS.SJ.01.D

rev.

A

page

1 / 1

date

20/10/05

WLT Liquid & Gas Loading Technology B.V.

PO Box 24, 2820 AA Stolwijk, the Netherlands

tel : +31(0)182-354440

e-mail: mail@wlt.nl

fax: +31(0)182-354480

website: www.wlt.nl