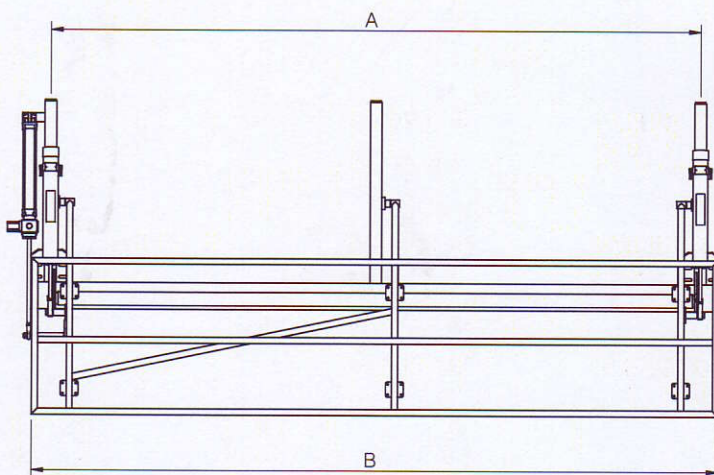
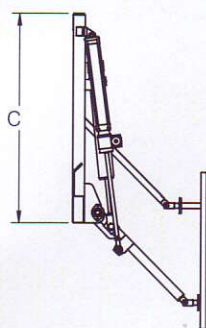


STANDARD AUSFÜHRUNGEN	OPTIONEN
pneumatische Bedienung	Parkpositionsanzeige
Federkraftzylinder Balancierung	Bedienung mittels Joystick
Konstruktion coated/galvanisiert	
Sicherheitsframe Edelstahl	

NR.	BENENNUNG
1	Konstruktionsteile
2	pneumatische Zylinder
3	Sicherheitsgeländer
4	Federkraftzylinder



MODELL	ABMESSUNGEN			MAX. MOMENTE AN DER PLATTFORMKANTE	
	A	B	C	kN	kNm
	mm	mm	mm		
standard	4400	4650	1410	6	5
andere Abmessungen verfügbar					

technische Änderungen vorbehalten

number

DS.SRE.02.D

rev.

0

page

1 / 1

date

26/05/05

WLT Liquid & Gas Loading Technology B.V.
PO Box 24, 2820 AA Stolwijk, the Netherlands
tel : +31(0)182-354440 e-mail: mail@wlt.nl
fax: +31(0)182-354480 website: www.wlt.nl