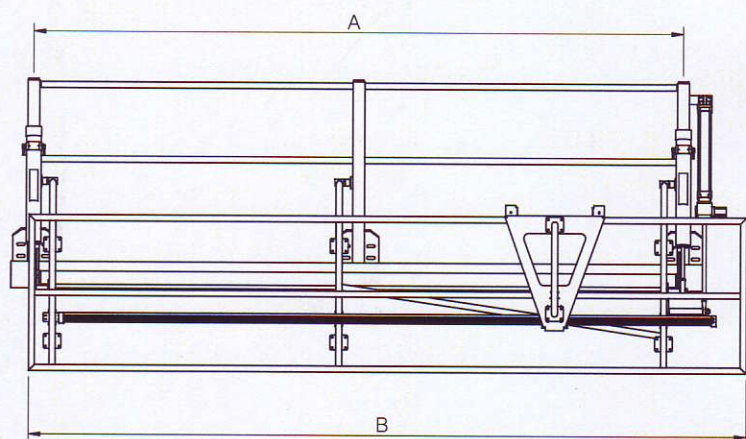
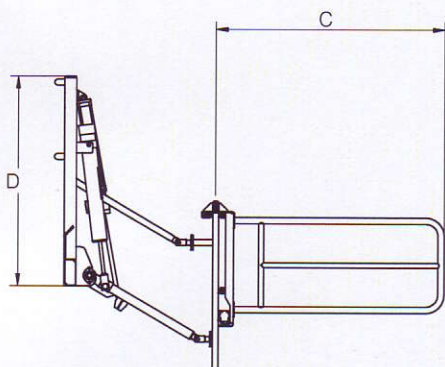


STANDARD AUSFÜHRUNGEN	OPTIONEN
pneumatische Bedienung	Parkpositionsanzeige
Federkraftzylinder Balancierung	verfahrbares Quergeländer
Konstruktion coated/galvanisiert	Bedienung mittels Joystick
Sicherheitsframe Edelstahl	Fußleiste

NR.	BENENNUNG
1	Konstruktionsteile
2	pneumatische Zylinder
3	verfahrbares Quergeländer
4	pneumatische Antrieb Quergeländer
5	Sicherheitsgeländer
6	Federkraftzylinder



MODELL	ABMESSUNGEN				MAX. MOMENTE AN DER PLATTFORMKANTE	
	A	B	C	D	kN	kNm
	mm	mm	mm	mm		
standard	4400	4860	1615	1410	7	6
andere Abmessungen Verfügbar						

technische Änderungen vorbehalten

number

DS.SRE.01.D

rev.

A

page

1 / 1

date

26/05/05

WLT Liquid & Gas Loading Technology B.V.
PO Box 24, 2820 AA Stolwijk, the Netherlands
tel : +31(0)182-354440 e-mail: mail@wlt.nl
fax: +31(0)182-354480 website: www.wlt.nl