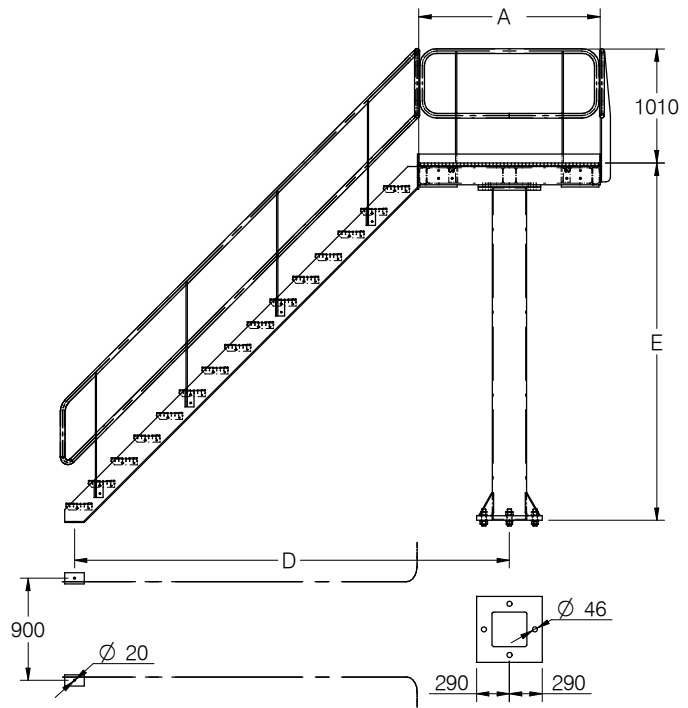
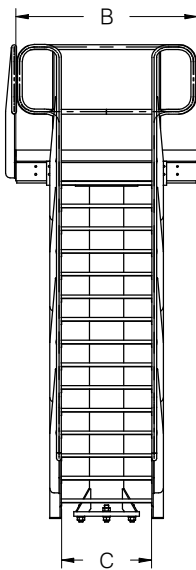


STANDARD AUSFÜHRUNGEN	OPTIONEN
Höhe 3200 - 4400 mm	toepassing voor 3 laadarmen en 2 klaptrappen
Stufen verzinkt	
Konstruktionsteile gestraht und verzinkt	2 trappen met tussenbordes
Geländer mit Handlauf an beide	
Knieleiste	
Fußeiste	

NR.	BENENNUNG
1	rutschichere Stufen
2	Geländer mit Handlauf
3	Knieleiste
4	Geländer
5	Fußeiste



MODELL	STUFEN	ABMESSUNGEN					GEWICHT		LASTEN UND MOMENTE			
		A	B	C	D	E	kg	kN	LADEBÜHNE		TREPPE	
		mm	mm	mm	mm	mm			kN	kNm	kN	kNm
3200	15	1600	1600	800	3836	3200	1250	12,74	23,7	15,7	2,9	0
3400	16	1600	1600	800	4036	3400	1290	13,15	24,0	15,7	2,9	0
3600	17	1600	1600	800	4236	3600	1330	13,56	24,3	15,7	2,9	0
3800	18	1600	1600	800	4436	3800	1370	13,97	24,5	15,7	2,9	0
4000	19	1600	1600	800	4636	4000	1410	14,38	24,9	15,7	2,9	0
4200	20	1600	1600	800	4836	4200	1450	14,79	25,2	15,7	2,9	0
4400	21	1600	1600	800	5036	4400	1500	15,29	25,5	15,7	2,9	0

technische Änderungen vorbehalten