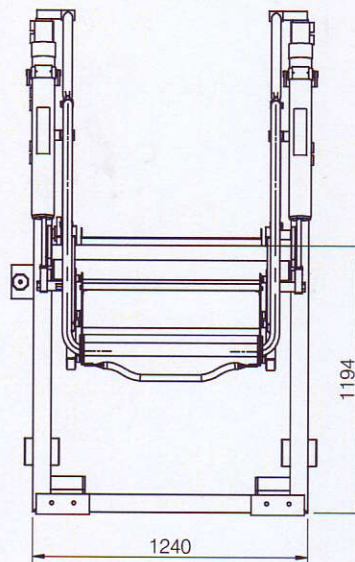
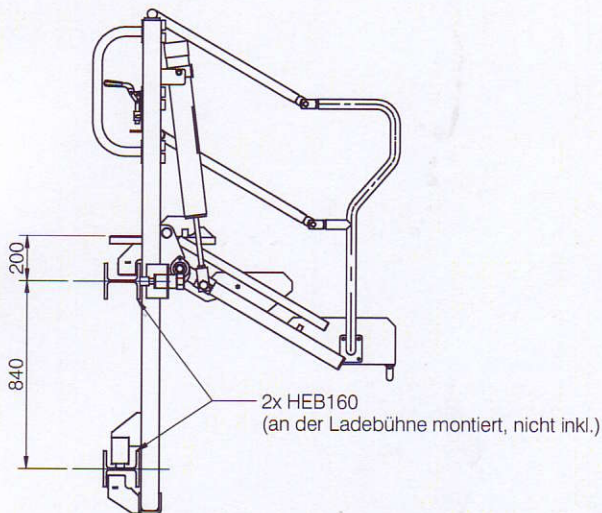


**TECHNISCHE SPECIFIZIERUNG**

Weitere technische Details siehe Datenblatt DS.FS.01.D



technische Änderungen vorbehalten

number

**DS.FS.04.D**

rev.

**B**

page

**1 / 1**

date

**21/03/05**

**WLT Liquid & Gas Loading Technology B.V.**  
PO Box 24, 2820 AA Stolwijk, the Netherlands  
tel : +31(0)182-354440 e-mail: mail@wlt.nl  
fax: +31(0)182-354480 website: www.wlt.nl