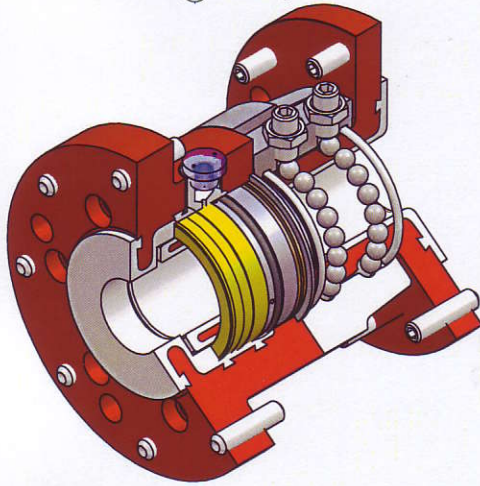
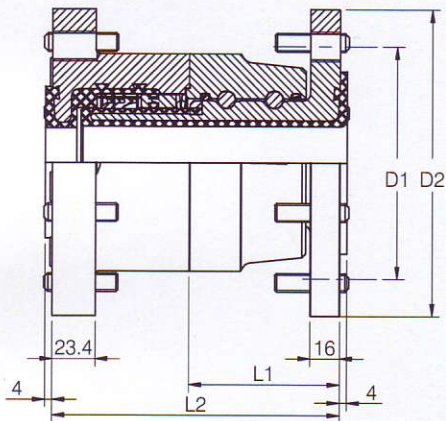


① swivel joint



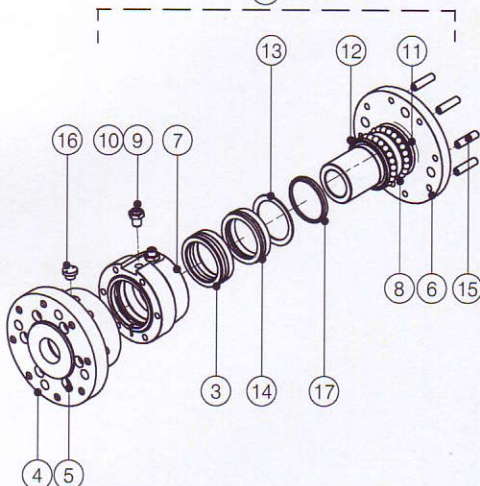
ITEM	SPEZIFIKATION
Abmessungen	DN50 (2"), DN80 (3"), DN100 (4")
Gelenkflansch	Stahl 42CrMo4 PFA ausgekleidet
Innenkörper	Stahl 42CrMo4 PFA ausgekleidet
Außenkörper	Stahl 42CrMo4 PFA ausgekleidet
Dichtungen	PTFE
Anschlüsse	ANSI-/DIN-Flansch

PROZESSDATEN	WERT/GRÖßE
Druck	bis 50 bar
Temperatur	-50°C / +200°C



NW	ABMESSUNGEN				GEWICHT			
	D1	D2	L1	L2	komplett	Mittenteil		
	mm	inch	mm	mm	mm	mm	kg	kg
50	2"	125	165	81	155	11,5	6,7	
80	3"	160	200	81	155	15,8	9,2	
100	4"	180	220	81	155	18,8	11,5	

② Mittenteil



NR.	BENENNUNG	WERKST.	IDENT.-Nr.					
			qty	DN 50	qty	DN 80	qty	DN 100
3	Produkticht.satz	PTFE	1	72925	1	72935	1	72945
4	Gelenkflansch	Stahl	1	70572	1	70582	1	70592
4	Gelenkflansch	Edelstahl	1	83612	1	76882	1	83622
5	Schraube	Stahl	6	78165	8	78165	8	78165
6	Innenkörper *	Stahl	1	70632	1	70642	1	70652
6	Innenkörper *	Edelstahl	1	83632	1	76802	1	83642
7	Außenkörper *	Stahl	1	22512	1	22612	1	22702
7	Außenkörper *	Edelstahl	1	52102	1	52112	1	52122
8	Kugel	Stahl	44	43195	64	43195	78	43195
9	Kugelstopfen	Stahl	2	49675	2	49675	2	49675
10	Mutter	Stahl	2	47635	2	47635	2	47635
11	Staubdicht.	PTFE	1	41945	1	41965	1	41985
12	Kammerdicht.	PTFE	1	41945	1	41965	1	41985
13	Tellerfeder	Stahl	3	49885	2	49895	2	49905
14	Zwischenring	Stahl	1	100632	1	100622	1	100292
15	Abst. schraube	Stahl	16	78155	16	78155	16	78155
16	Leckkontrolle		1	82575	1	82575	1	82575
17	Druckring	Stahl	1	100633	1	100623	1	100293

* nur als Bausatz Mittenteil lieferbar

technische Änderungen vorbehalten

number

DS.SJ.02.D

rev.

0

page

1 / 1

date

05/04/05

WLT Liquid & Gas Loading Technology B.V.
PO Box 24, 2820 AA Stolwijk, the Netherlands
tel : +31(0)182-354440 e-mail: mail@wlt.nl
fax: +31(0)182-354480 website: www.wlt.nl