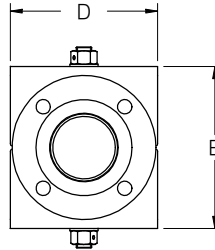
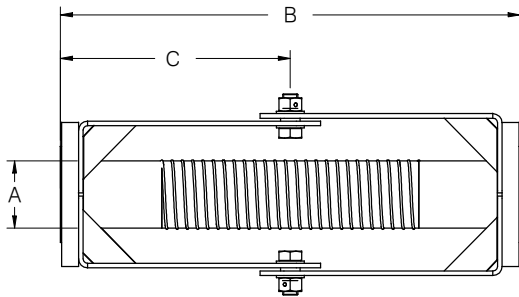
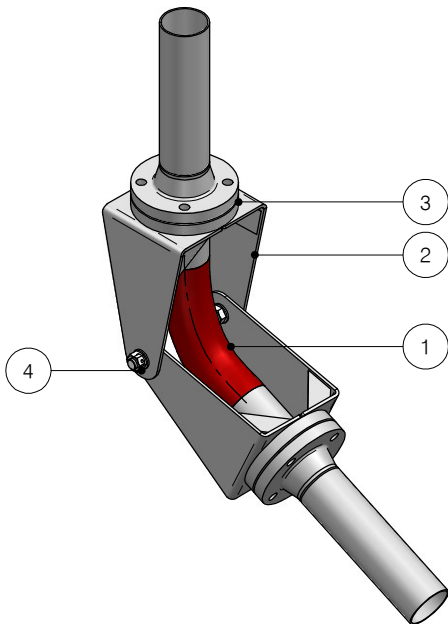


ITEM	SPEZIFIZIERUNG
Größe	DN80 (3") up to DN150 (6")
Werkstoffe	Edelstahl, Stahl (galvanisiert)
Schlauch	composite Schlauch mit Edelstahl Spirale
Anschluß	Flansch ANSI/DIN

PROZESS DATEN	WERT/GRÖßE
Druck	bis 10 bar
Temperatur	-40°C / +100°C



NW		ABMESSUNGEN				GEWICHT kg
A		B	C	D	E	
inch	mm	mm	mm	mm	mm	
3"	88,9	616	308	195	214	34,0
4"	114,3	756	378	235	254	45,4
6"	168,3	940	470	285	304	83,9



NR.	BENENNUNG
1	Schlauch
2	Seitenbild
3	Flansch ANSI/DIN
4	Edelstahl Schamier

technische modificaties voorbehouden