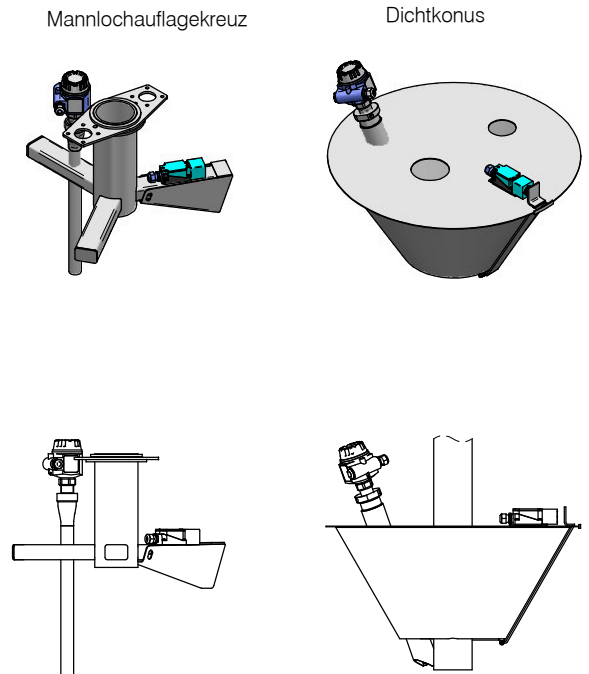
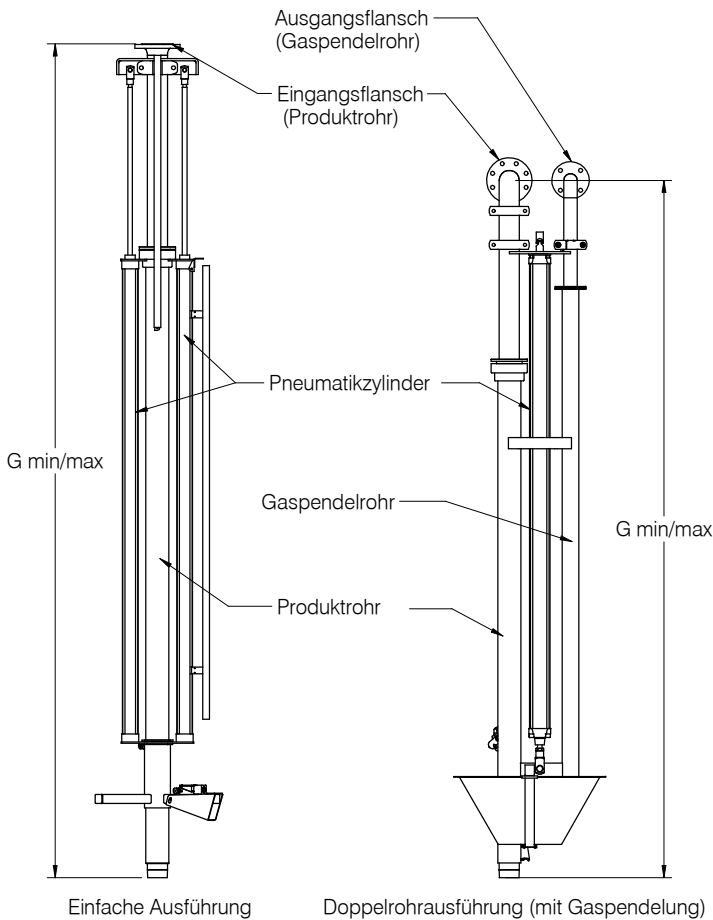


ITEM	SPEZIFIKATION
Abmessungen	DN50 (2"), DN80 (3"), DN100 (4")
Werkstoffe	Edelstahl, Stahl
Anschlüsse	ANSI-/DIN-Flansch
Dichtungen	PTFE
Bedienung	pneumatisch

PROZESSDATEN	WERT/GRÖßE
Druck	bis 5 bar
Temperatur	-20°C / +80°C

NR.	VERFÜGBARE OPTIONEN
1	pneumatische Verschiebeeinheit (2 Richtungen)
2	Teleskop-Gaspindelrohr
3	Entleerungsanschluss
4	Spülanschluss z.B. N ₂
5	Dichtkonus / Mannlochauflagekreuz
6	Mannlocherkennung
7	Deflektor
8	Überfallsicherung
9	Erdungskabel



technische Änderungen vorbehalten

number DS.TV.01.D	rev. 0	page 1 / 1	date 14/06/05	WLT Liquid & Gas Loading Technology B.V. PO Box 24, 2820 AA Stolwijk, the Netherlands tel : +31(0)182-354440 e-mail: mail@wlt.nl fax: +31(0)182-354480 website: www.wlt.nl
-----------------------------	------------------	----------------------	-------------------------	--