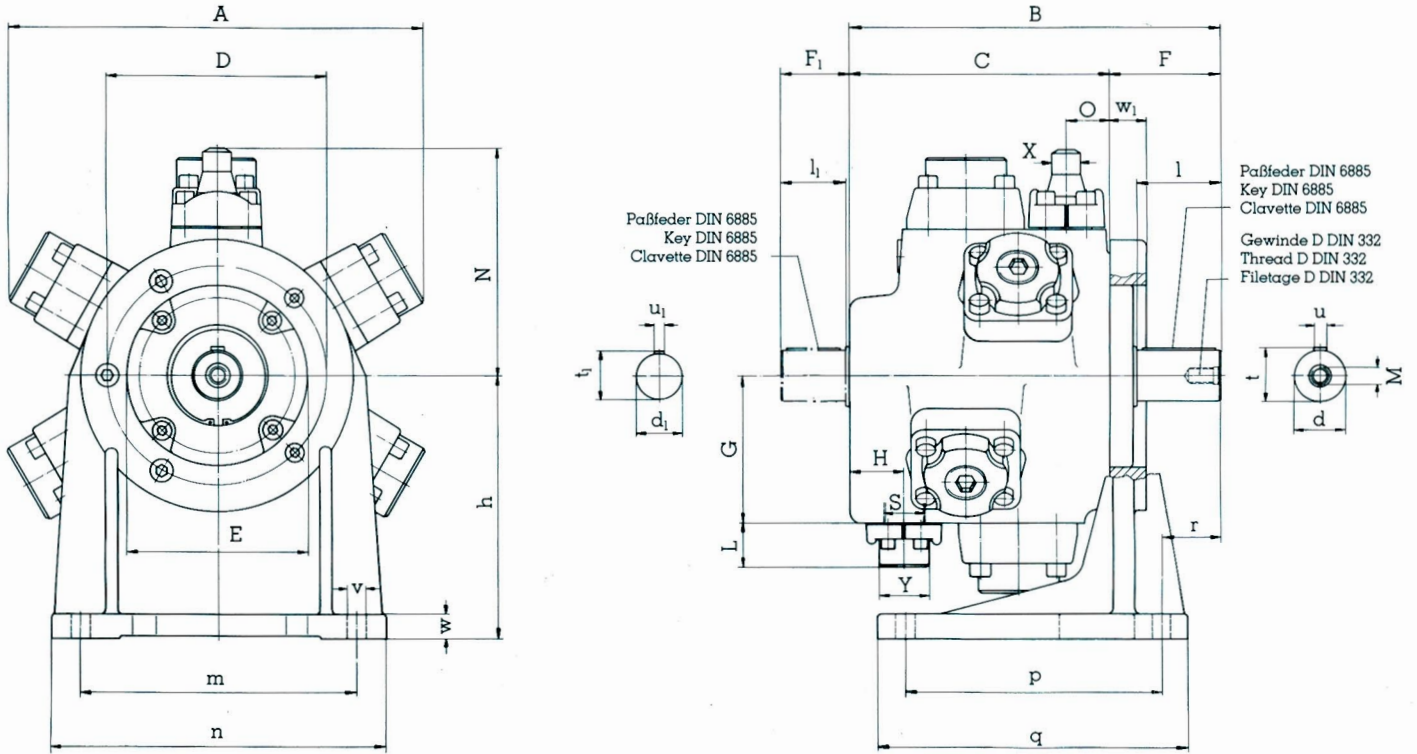


Hauptabmessungen
Main Dimensions
Dimensions principales



Type	A	B	C	D	E	F	F ₁	G	H	L	M	N	O	S	X Rohr	Y Rohr
RH 21 RH 27	340	340	227	4 x M 16	165	112	63	122	50	-	M 12	192	36	R 1 1/4"	10/20	
RH 35 RH 45	360			208								R 1 1/2"		12,5/25		
RH 58 RH 75	500	463	327	6 x M 20	230	138	90	185	68	57	M 16	285	54		16/34	41,5/48
RH 97 RH 125	520												20,4/42,4	52,8/60		

Type	d	d ₁	h	l	l ₁	m	n	p	q	r	t	t ₁	u	u ₁	v	w	w ₁
RH 21 RH 27 RH 35 RH 45	45	38	265	82	58	260	320	250	300	52	48,5	41	14	10	18	22	25
RH 58 RH 75 RH 97 RH 125	65	55	330	105	82	350	420	320	390	75	69	59	18	16	27	30	45

Pumpenfuß und 2. Wellenende auf Wunsch
 Pump foot and 2nd shaftend by request
 Pied de pompe et 2ième bout d'arbre sur demande

WEPUKO-HYDRAULIK GmbH & Co
Pumpen- und Kompressorenfabrik

Max-Planck-Straße 10
 D-72555 Metzingen
 P. O. Box 11 62
 D-72542 Metzingen

Telefon: 0 71 23/18 05-0
 Telefax: 0 71 23/4 12 31
 E-mail: wepuko@wepuko.de
 Internet: <http://www.wepuko.de>

