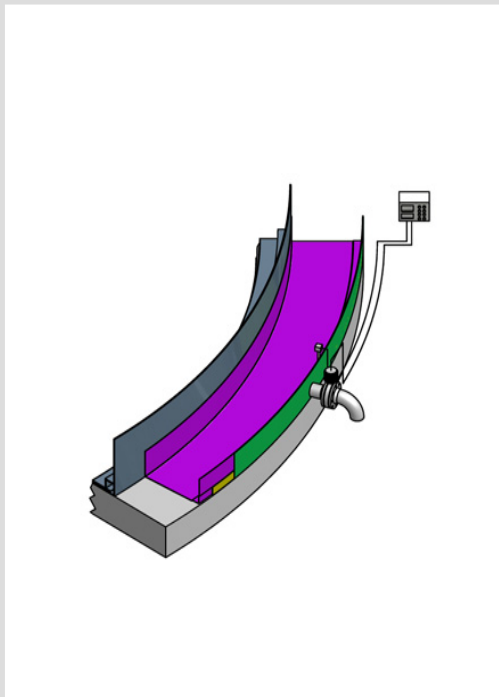


ASC – System Kleinstauffangräume

Alternative Secondary Containment



Die Sanierung von bestehenden Auffangräumen in Tanklagern ist aufwendig und kostenintensiv. Das ASC-System bietet die Möglichkeit mit einem Kleinstauffangraum die Anforderungen der „VAWs“ an den flüssigkeitsdichten Auffangraum F₂ und das volle Rückhaltevolumen R₂ zu ersetzen. Durch den Einsatz des ASC-Systems können daher aufwendige Sanierungsmaßnahmen entfallen und die rechtlichen Anforderungen erfüllt werden.

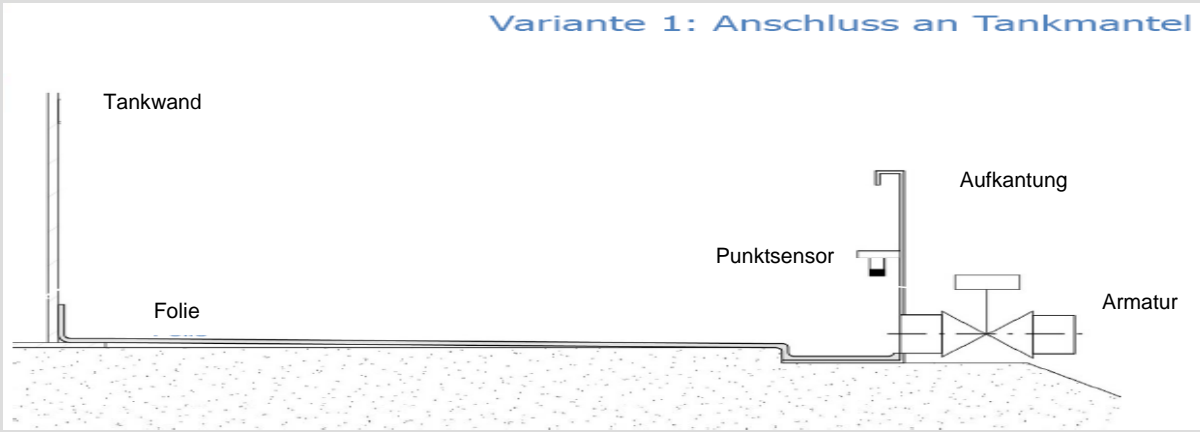


- Verklebung einer beständigen Kunststoffbahn mit der Tankwand und der Aufkantung
- Keine Schweißarbeiten am Tank notwendig
- Deutliche Verkürzung der Montagezeiten
- Bewegungen des Tanks werden aufgenommen
- Das System kann während des Betriebes installiert werden
- Zur Revision und wiederkehrenden Prüfung durch den Sachverständigen kann die Mantel-Boden-Ecke eingesehen werden
- Variabler Einsatz durch Modulbauweise in mehreren Schritten möglich
- Kostenvorteil zu bisherigen Lösungen

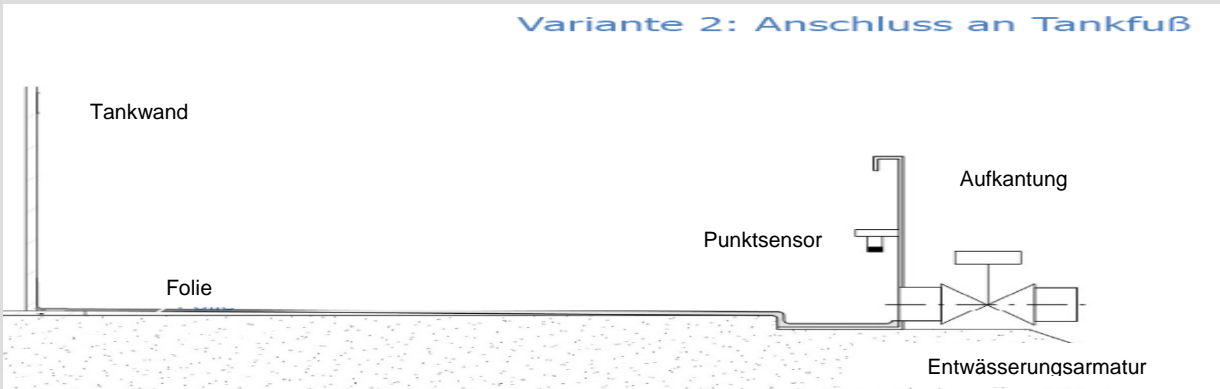
T e c h n i s c h e D a t e n

<u>Beständigkeit Medien</u>	<u>Ex-Schutz</u>	<u>Beständigkeit Einsatzorte</u>	<u>Untergründe</u>	<u>Sonstige</u>	<u>Einsatzbereiche</u>
Ottokraftstoffe Flugkraftstoffe Heizöl Dieselkraftstoffe Alkohole Biodiesel Org. Säuren Org. Laugen Gruppe DF1-DF13	- ableitfähig - Montage während des Betriebes möglich - Baustoffklasse Feuerschutzbreitung B2	- UV-beständig - alterungs- und witterungsbeständig	- wurzelfest - abgekoppelt vom Untergrund verlegbar - Mikroorganismenbeständig - Verklebung mit Stahl und Beton	- begehbar - erfüllt die Anforderung der TRbF20 Abrutschverhalten	Herstellung von Kleinstauffangräumen Einsetzbar für LAU-Anlagen

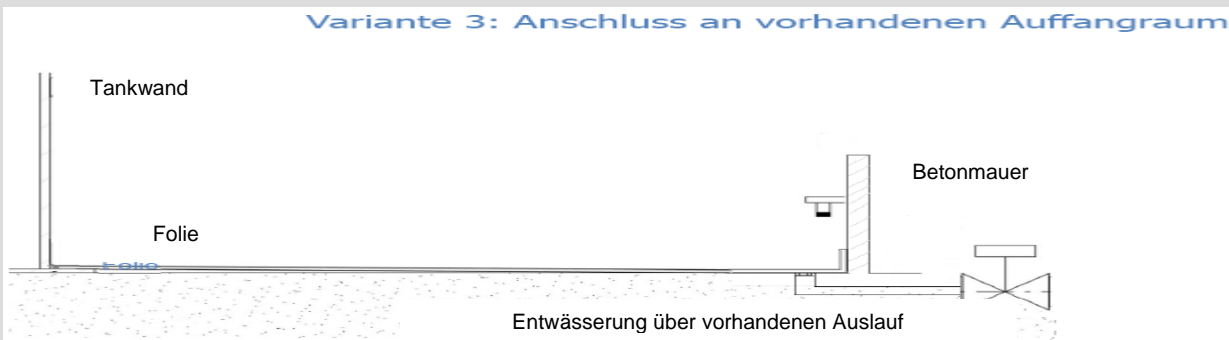
Variante 1: Anschluss an Tankmantel



Variante 2: Anschluss an Tankfuß



Variante 3: Anschluss an vorhandenen Auffangraum



Variante 4: Anschluss an externe Auffangwanne

