

Flüssigkeitsring-Vakuumpumpen Liquid Ring Vacuum Pumps



Kennlinien mit Bezug auf den Saugdruck / performance curves depending on suction pressure

Kunde / customer
Anfrage / request
Datum / date

Toleranzen / tolerance
-10 % Saugvermögen
suction capacity
+10 % Leistungsbedarf
power requirement

Pumpentyp / pump type VI 8

Daten / data

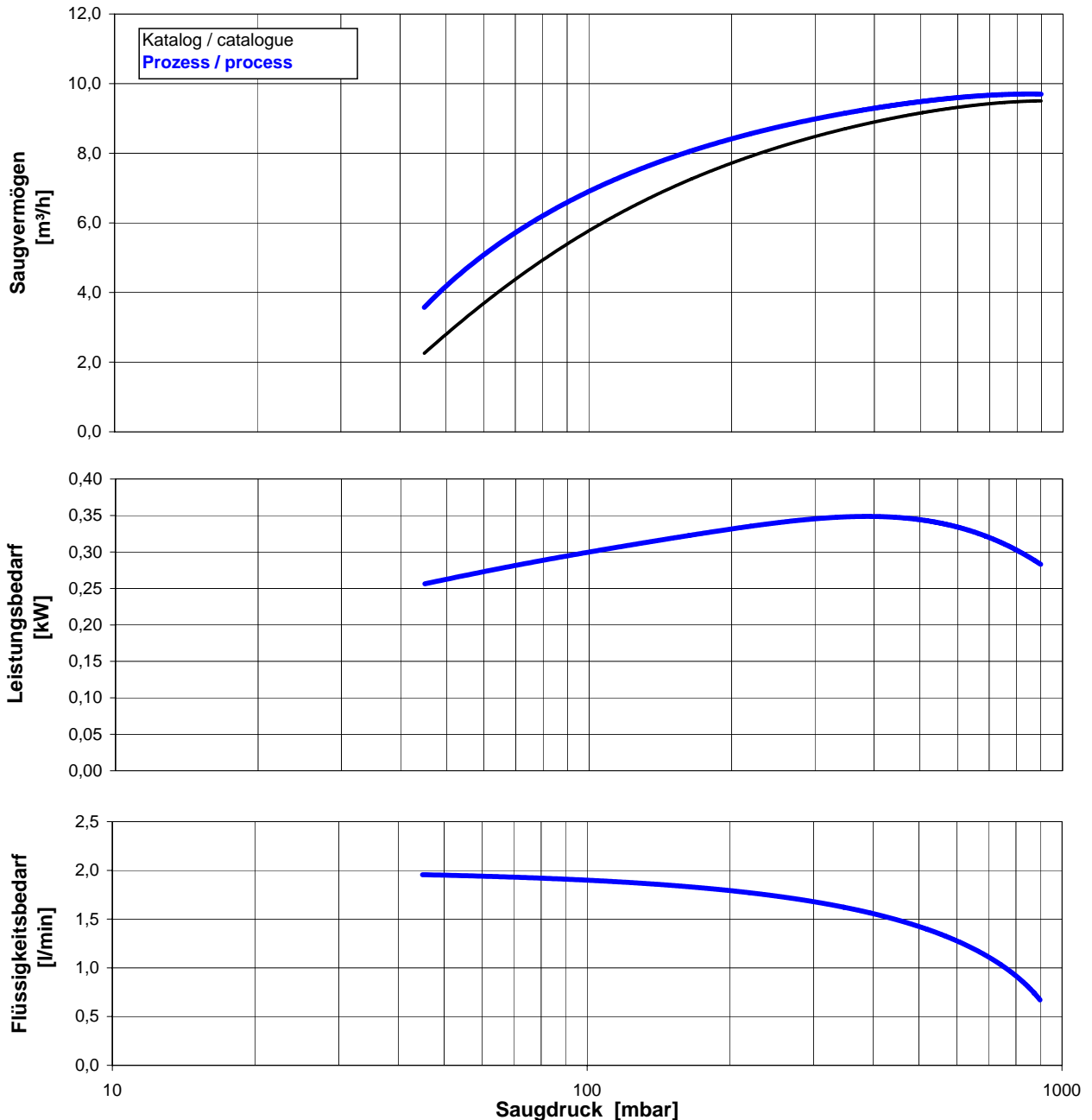
Frequenz / cycle
Drehzahl / speed
abzusaugendes Gas / to sucked gas
Bezeichnung / name
Temperatur / temperature
relative Feuchte
Dampfdruck / vapour pressure
Kondensationswärme
Gegendruck / discharge pressure
Kühlflüssigkeit / cooling liquid
Bezeichnung / name
Temperatur / temperature
Dampfdruck / vapour pressure
Dichte / density
Viskosität / viscosity
Wärmekapazität / heat capacity

Prozess / process

50 Hz / cycle
2800 U/min / rpm
Luft-Wasser
20,0 °C
100,0 %
23,3 mbar
2454 kJ/kg
1013 mbar
Wasser
15 °C
17,0 mbar
998 kg/m³
101 · 10⁻⁵ Ns/m²
4,18 kJ/(kg K)

Katalog / catalogue

50 Hz / cycle
2800 min⁻¹ / rpm
20,0 °C
0,0 mbar
2454 kJ/kg
1013 mbar
15 °C
17,0 mbar
998 kg/m³
101 · 10⁻⁵ Ns/m²
4,18 kJ/(kg K)



Flüssigkeitsring-Vakuumpumpen Liquid Ring Vacuum Pumps



Kennlinien mit Bezug auf den Saugdruck / performance curves depending on suction pressure

Kunde / customer
Anfrage / request
Datum / date

Toleranzen / tolerance
-10 % Saugvermögen
suction capacity
+10 % Leistungsbedarf
power requirement

Pumpentyp / pump type VI 8

Daten / data

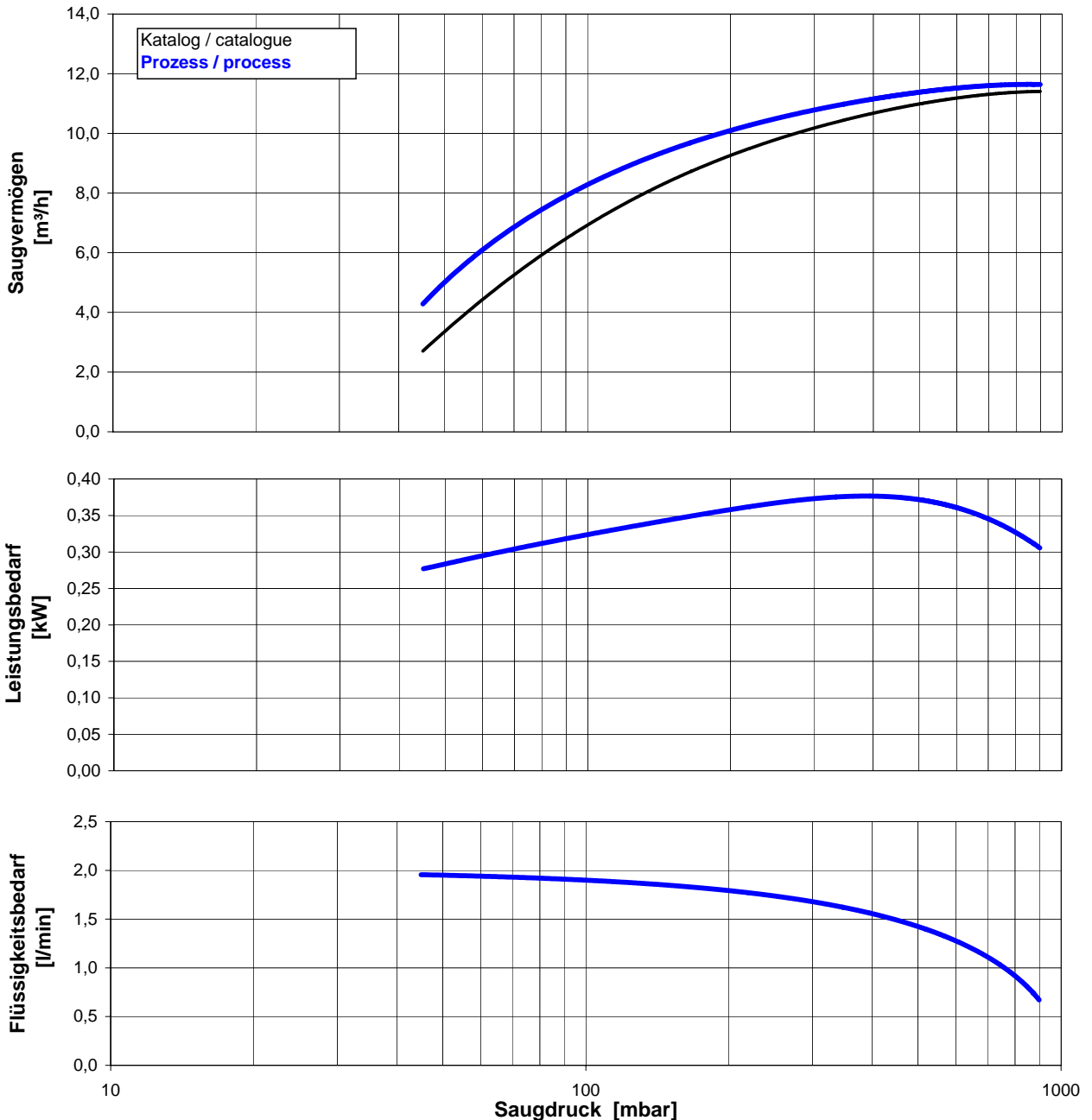
Frequenz / cycle
Drehzahl / speed
abzusaugendes Gas / to sucked gas
Bezeichnung / name
Temperatur / temperature
relative Feuchte
Dampfdruck / vapour pressure
Kondensationswärme
Gegendruck / discharge pressure
Kühlflüssigkeit / cooling liquid
Bezeichnung / name
Temperatur / temperature
Dampfdruck / vapour pressure
Dichte / density
Viskosität / viscosity
Wärmekapazität / heat capacity

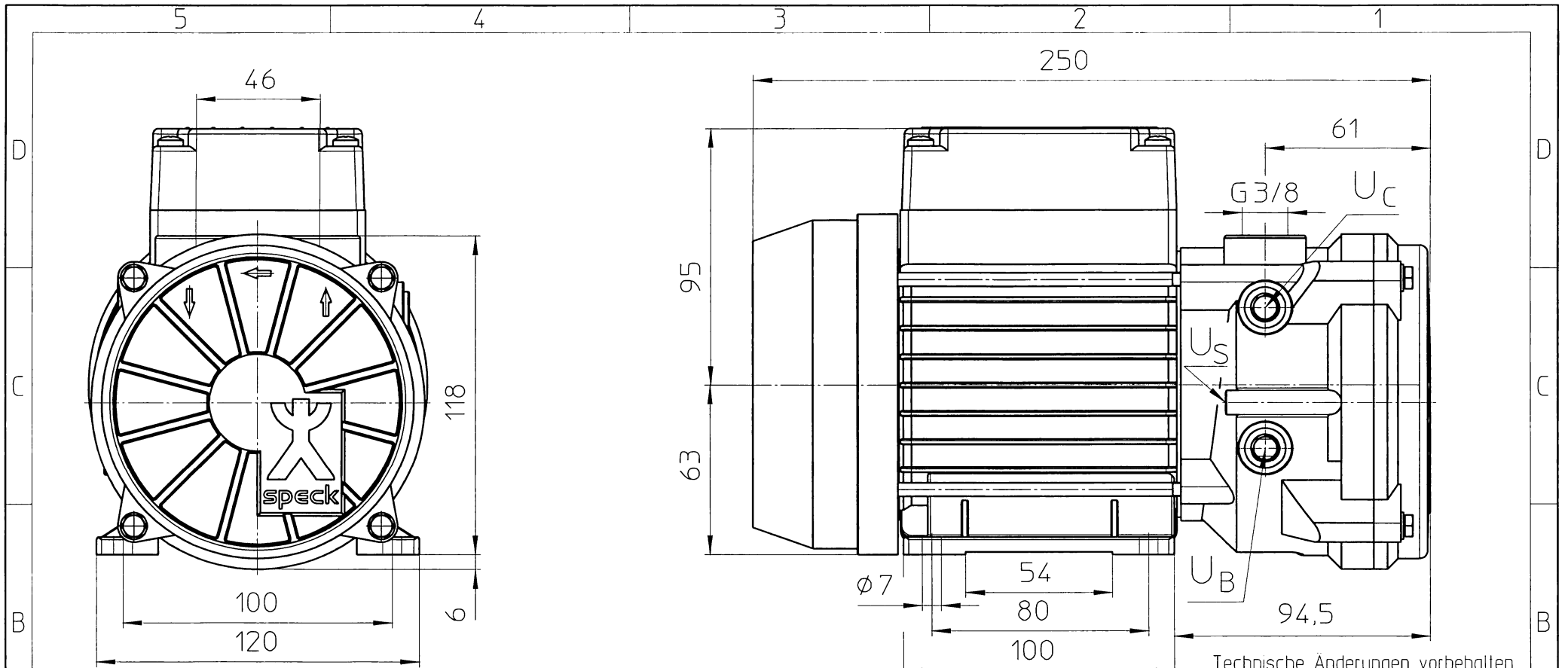
Prozess / process

60 Hz / cycle
3500 U/min / rpm
Luft-Wasser
20,0 °C
100,0 %
23,3 mbar
2454 kJ/kg
1013 mbar
Wasser
15 °C
17,0 mbar
998 kg/m³
101 · 10⁻⁵ Ns/m²
4,18 kJ/(kg K)

Katalog / catalogue

60 Hz / cycle
3500 min⁻¹ / rpm
20,0 °C
0,0 mbar
2454 kJ/kg
1013 mbar
15 °C
17,0 mbar
998 kg/m³
101 · 10⁻⁵ Ns/m²
4,18 kJ/(kg K)





Technische Änderungen vorbehalten
subject to technical modification

Motor: BG 63; 2 polig; (SPECK)
motor: frame size 63; 2 pole; (SPECK)

Us = Anschluß für Sensor $\phi 3.2$
Uc = Kavitationsschutz G1/8
Ub = Anschluß für Betriebsflüssigkeit G1/8

Us = connection for sensor $\phi 3.2$
Uc = cavitation protection G1/8
Ub = connection for operation liquid G1/8

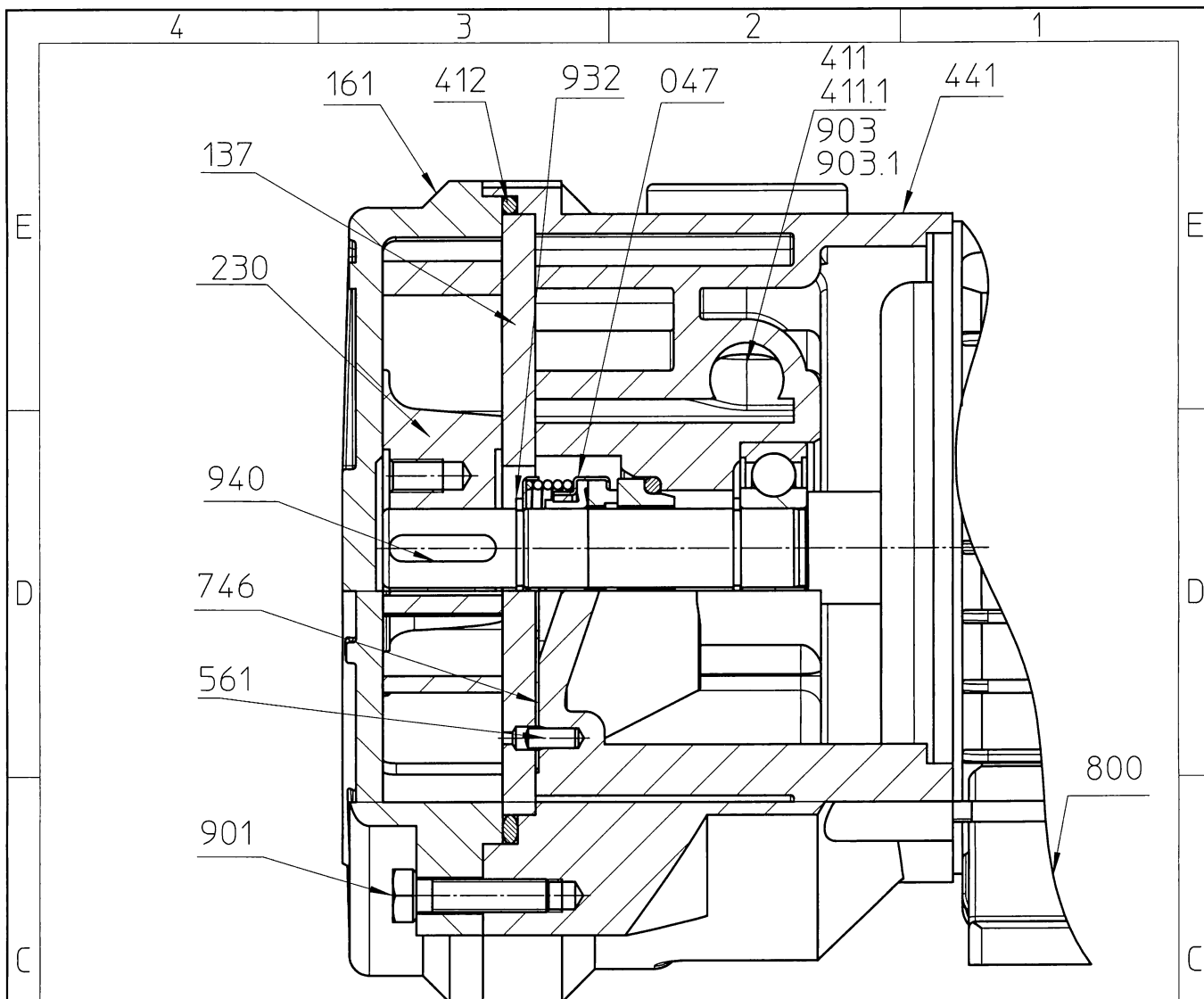
				Allgemeintoleranz nach	Oberflächenangaben nach DIN ISO 1302	Maßstab 1:1 A4Q
				Datum	Name	Entworfen für Werkstoff: Rohteil / Modell-Nr.:
c	07/0026	10.01.07	mh/	08.12.02	Ma	Benennung: VI 8 Flüssigkeitsring-Vakuumpumpe liquid ring vacuum pump
b	03/0528	20.08.03	ma/ Segl	08.12.02	Segl	
a	03/0155	05.03.03	ma/ Segl	Norm		
Zust	Anderung	Datum	Name			Zchng Nr.:

Für diese Zeichnung behalten wir uns alle Rechte vor. Ohne unsere vorherige Zustimmung darf sie weder vervielfältigt noch Dritten zugänglich gemacht werden.

SPECK 
WALTER SPECK GMBH & CO KG
D-91142 ROTH

Zchng Nr.:
RD 13.01.355

Blatt
1
1 Bl



047	Gleitringdichtung	mechanical seal
137	Steuerscheibe	inter casing
161	Gehäusedeckel	housing cover
230	Lauftrad	impeller
411	Dichtring	sealing ring
411.1	Dichtring	sealing ring
412	O-Ring	o-ring
441	Gehäuse für Wellendichtung	housing for shaft seal
561	Kerbstift	grooved pin
746	Klappe	flap
800	Motor	motor
901	6kl. Schraube	hexagon head screw
903	Verschlussschraube	screwed plug
903.1	Verschlussschraube	screwed plug
932	Sicherungsring	locking ring
940	Passfeder	fitting key

				Allgemeintoleranz nach	Oberflächenangaben nach DIN ISO 1302	Maßstab:
e	05/0610	11.08.05	bb			Entworfen für Werkstoff: Rohteil / Modell-Nr.:
d	03/0865	22.12.03	ma/ Segl	Datum	Name	Benennung: VI 8 Lauftrad schwimmend impeller swimming
c	03/0783	01.12.03	ma/ Segl	Bearb. 07.03.03	ma	
b	03/0528	20.08.03	ma/ Gy	Gepr. 07.03.03	Segl	
a	03/0517	15.08.03	ma/ Segl	Norm		
Zust	Anderung	Datum	Name			Zchn. Nr.:
Für diese Zeichnung behalten wir uns alle Rechte vor. Ohne unsere vorherige Zustimmung darf sie weder vervielfältigt noch Dritten zugänglich gemacht werden.				SPECK PUMPEN  WALTER SPECK GMBH & CO KG D-91142 ROTH		VI 8.00 © Blatt 1 1 Bl.