

Flüssigkeitsring-Vakuumpumpen Liquid Ring Vacuum Pumps



Kennlinien mit Bezug auf den Saugdruck / performance curves depending on suction pressure

Kunde / customer
Anfrage / request
Datum / date

Toleranzen / tolerance
-10 % Saugvermögen
suction capacity
+10 % Leistungsbedarf
power requirement

Pumpentyp / pump type VI 2

Daten / data

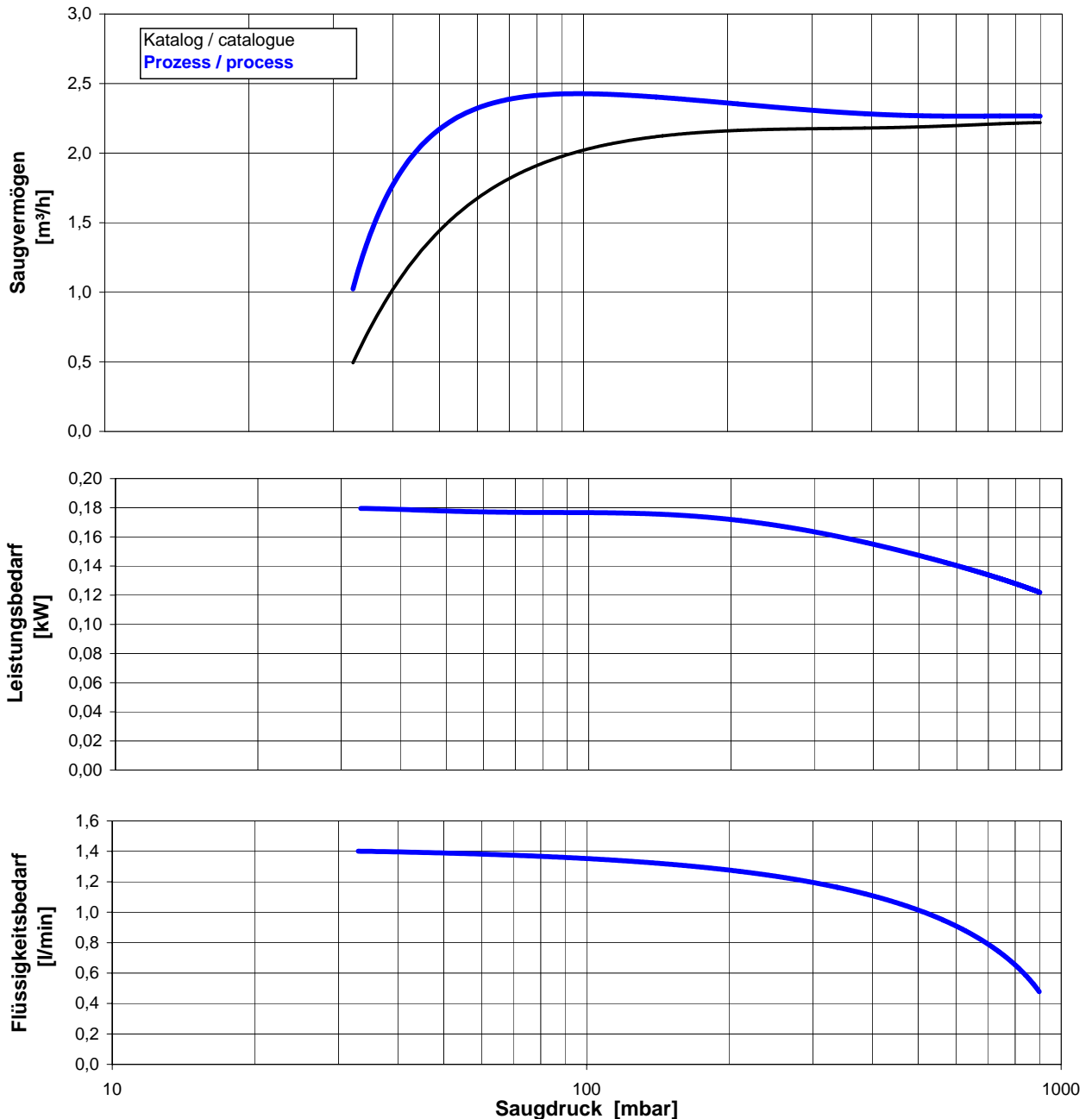
Frequenz / cycle
Drehzahl / speed
abzusaugendes Gas / to sucked gas
Bezeichnung / name
Temperatur / temperature
relative Feuchte
Dampfdruck / vapour pressure
Kondensationswärme
Gegendruck / discharge pressure
Kühlflüssigkeit / cooling liquid
Bezeichnung / name
Temperatur / temperature
Dampfdruck / vapour pressure
Dichte / density
Viskosität / viscosity
Wärmekapazität / heat capacity

Prozess / process

50 Hz / cycle
2800 U/min / rpm
Luft-Wasser
20,0 °C
100,0 %
23,3 mbar
2454 kJ/kg
1013 mbar
Wasser
15 °C
17,0 mbar
998 kg/m³
101 · 10⁻⁵ Ns/m²
4,18 kJ/(kg K)

Katalog / catalogue

50 Hz / cycle
2800 min⁻¹ / rpm
20,0 °C
0,0 mbar
2454 kJ/kg
1013 mbar
15 °C
17,0 mbar
998 kg/m³
101 · 10⁻⁵ Ns/m²
4,18 kJ/(kg K)



Flüssigkeitsring-Vakuumpumpen Liquid Ring Vacuum Pumps



Kennlinien mit Bezug auf den Saugdruck / performance curves depending on suction pressure

Kunde / customer
Anfrage / request
Datum / date

Toleranzen / tolerance
-10 % Saugvermögen
suction capacity
+10 % Leistungsbedarf
power requirement

Pumpentyp / pump type

VI 2

Daten / data

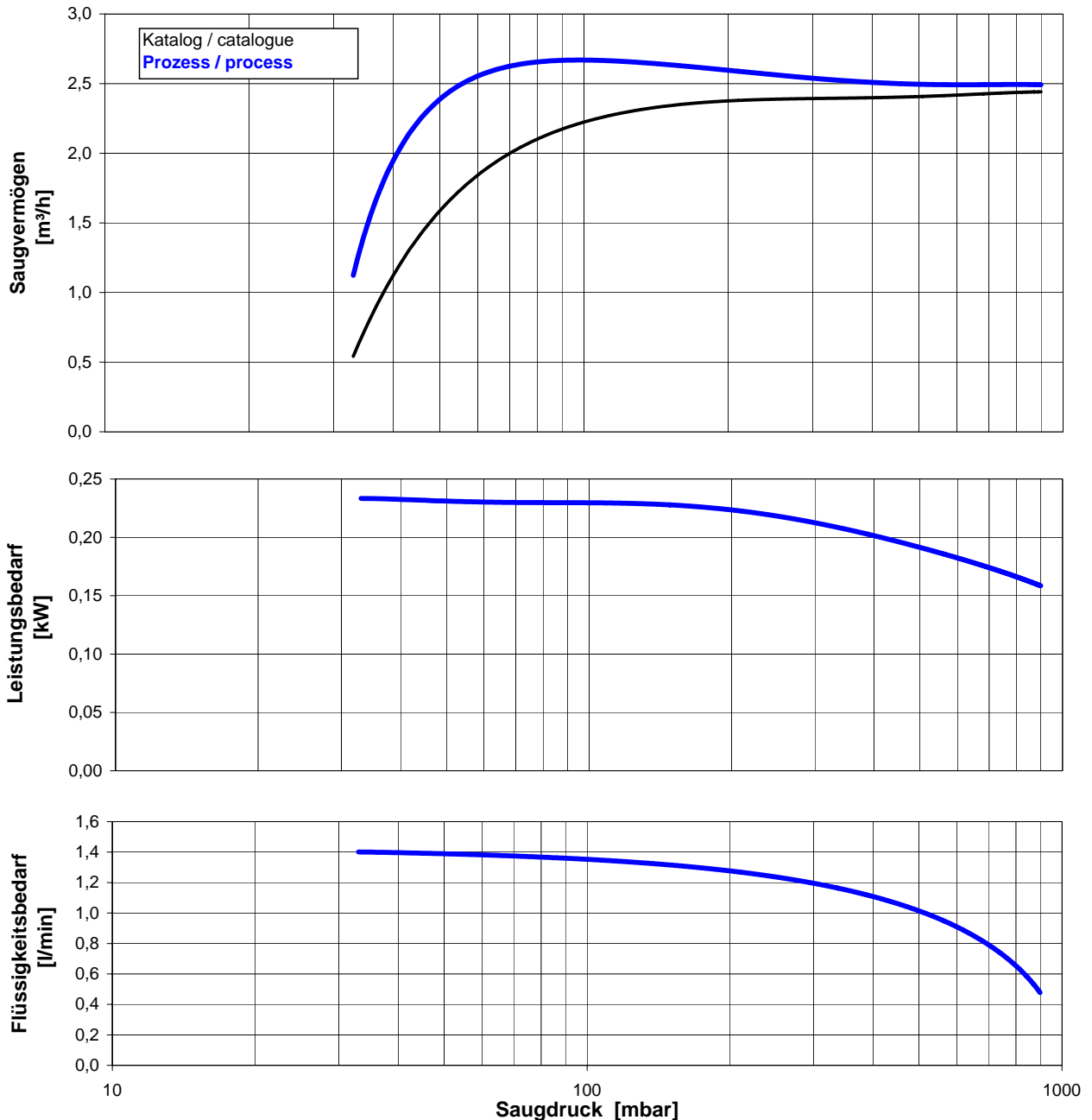
Frequenz / cycle
Drehzahl / speed
abzusaugendes Gas / to sucked gas
Bezeichnung / name
Temperatur / temperature
relative Feuchte
Dampfdruck / vapour pressure
Kondensationswärme
Gegendruck / discharge pressure
Kühlflüssigkeit / cooling liquid
Bezeichnung / name
Temperatur / temperature
Dampfdruck / vapour pressure
Dichte / density
Viskosität / viscosity
Wärmekapazität / heat capacity

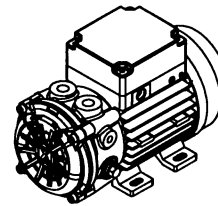
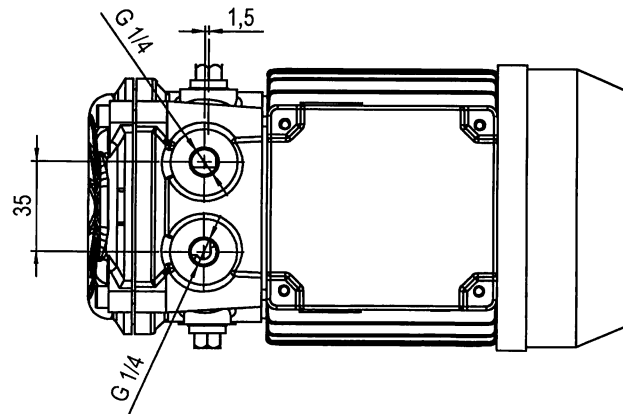
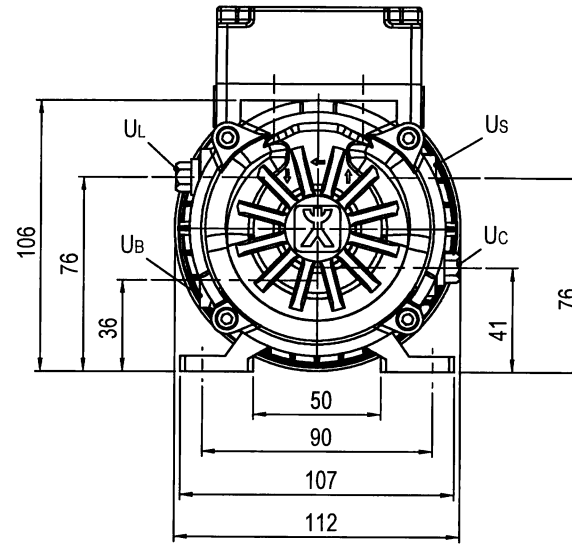
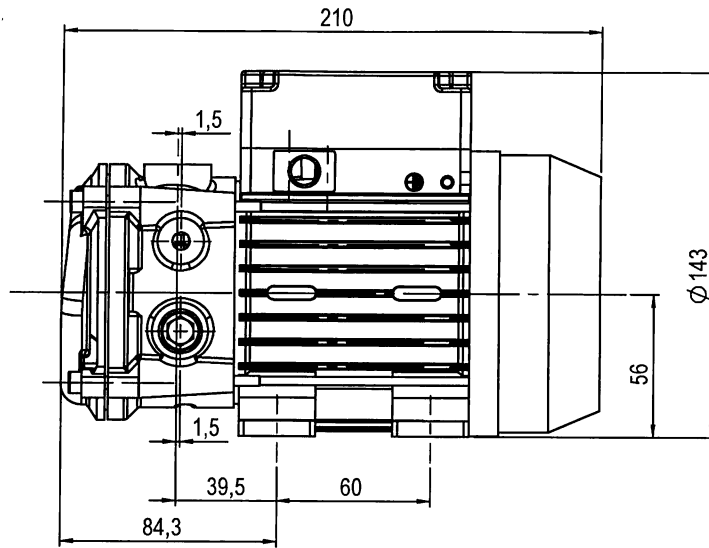
Prozess / process

60 Hz / cycle
3500 U/min / rpm
Luft-Wasser
20,0 °C
100,0 %
23,3 mbar
2454 kJ/kg
1013 mbar
Wasser
15 °C
17,0 mbar
998 kg/m³
101 · 10⁻⁵ Ns/m²
4,18 kJ/(kg K)

Katalog / catalogue

60 Hz / cycle
3500 min⁻¹ / rpm
20,0 °C
0,0 mbar
2454 kJ/kg
1013 mbar
15 °C
17,0 mbar
998 kg/m³
101 · 10⁻⁵ Ns/m²
4,18 kJ/(kg K)





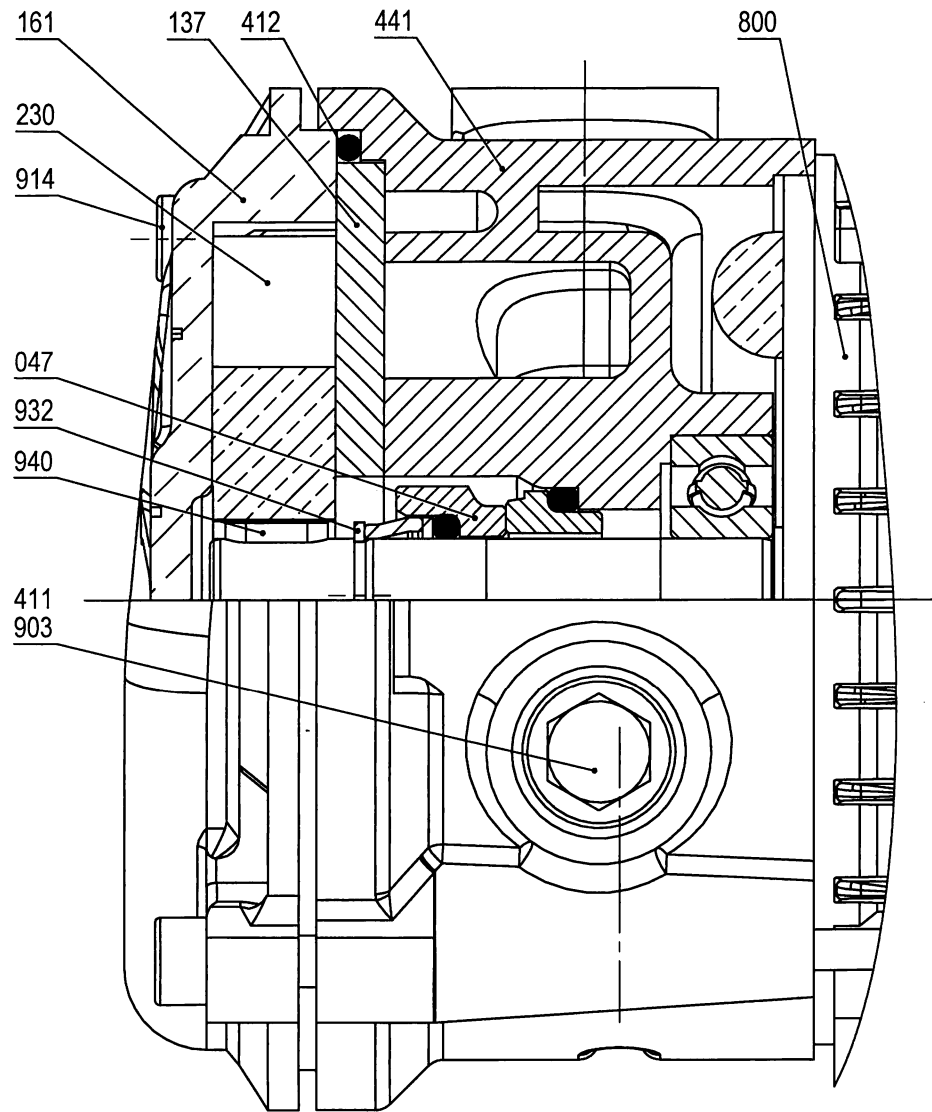
M 1:5

- UB = Anschluss für Betriebsflüssigkeit G1/8"
- UC = Anschluss für Kavitationsschutz G1/8"
- UL = Anschluss für Belüftungsventil G1/8"
- US = Anschluss für Sensor M8
- UB = connection for operation liquid G1/8"
- UC = cavitation protection G1/8"
- UL = vacuum relief valve connection G1/8"
- UC = connection for sensor M8

Motor: BG 56
motor: frame size 56

technische Änderungen vorbehalten
subject to technical modifications

Allgemeintoleranz nach		Oberflächenangaben nach		Maßstab: 1:2	Format A3 / 3D
Bearb. 01.10.07 ax		Datum Name		Entworfen für Werkstoff: Rohteil / Modell-Nr.:	
Gepr. 01.10.07 df		Norm		Benennung: VI 2 Flüssigkeitsring-Vakuumpumpe liquid ring vacuum pump	
Zust.	Anderung	Datum	Name	Zchg. Nr.:	Blatt
Für diese Zeichnung behalten wir uns alle Rechte vor. Ohne unsere vorherige Zustimmung darf sie weder vervielfältigt noch Dritten zugänglich gemacht werden.				RD 13.01.535	1 Bl.
 WALTER SPECK GMBH & CO. KG D-91054 ROHR				Entstanden aus:	



- | | | |
|-----|----------------------------|---------------------------|
| 047 | Gleitringdichtung | mechanical seal |
| 137 | Steuerscheibe | inter casing |
| 161 | Gehäusedeckel | housing cover |
| 230 | Lauftrad | impeller |
| 412 | O-Ring | o-ring |
| 411 | Dichtring | sealing ring |
| 441 | Gehäuse für Wellendichtung | housing for shaft seal |
| 800 | Motor | motor |
| 914 | I-6kt Schraube | hexagon socket head screw |
| 903 | Verschlusschraube | screwed plug |
| 932 | Sicherungsring | locking ring |
| 940 | Passfeder | fitting key |

Allgemeintoleranz nach		Oberflächenangaben nach		Maßstab: 1:1	Format A3 /3D
				Entworfen für Werkstoff: Rohteil / Modell-Nr.:	
Datum		Name		Benennung:	
Bearb.	01.10.07	ax		VI 2	
Gepr.	01.10.07	ch		Flüssigkeitsring Vakuumpumpe	
Norm				liquid ring vacuum pump	
Zust.	Anderung	Datum	Name	Zchng. Nr.:	Blatt
Für diese Zeichnung behalten wir uns alle Rechte vor. Ohne unsere vorherige Zustimmung darf sie weder vervielfältigt noch Dritten zugänglich gemacht werden.				VI 2.01	
 <small>WALTER SPECK GMBH & CO KG D-91954 ROTHEIM</small>				Entstanden aus:	
				1 Bl	