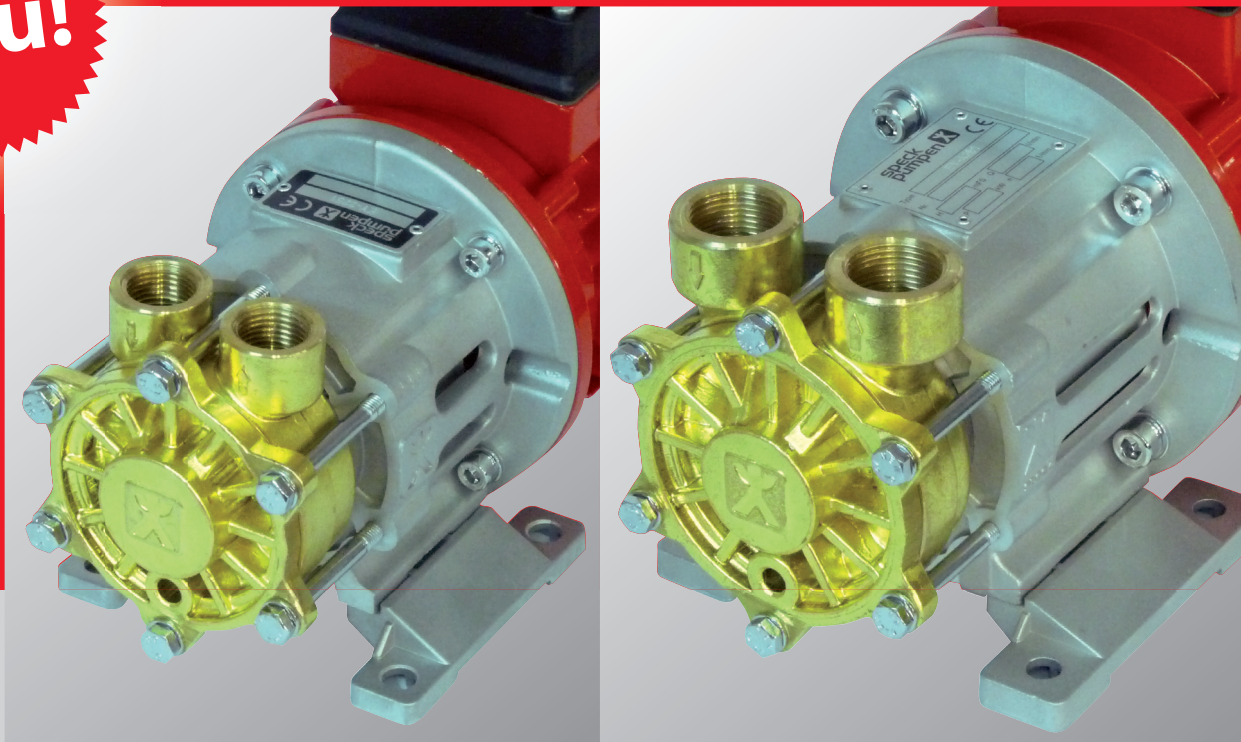


**Neu!**



## Jetzt in dichtungslose Pumpentechnik einsteigen!

Die Baureihe EY – Günstige Pumpen mit Magnetkupplung als Alternative zu Pumpen mit herkömmlichen Dichtungssystemen

Mit der **Baureihe EY** stellt Speck Pumpen Peripheralrad-Pumpen vor, die den Einstieg in die dichtungslose Pumpentechnik erschwinglich machen.

- Hermetisch dicht
- Rostfrei
- Hocheffiziente Hydraulik
- Geräuscharm
- Applikation: Wasser/Glykol in Kühl- und Heizprozessen
- Motoren nach IEC/EN 60034

**IE2** 

### EY-2251-MK

max. 50 m  
max. 40 l/min  
Wasser / Öl max. 140 °C

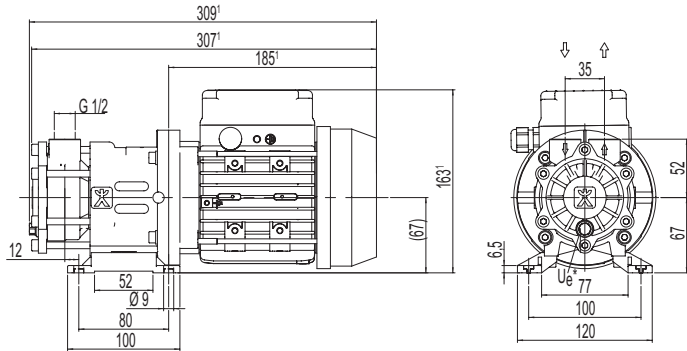
### EY-4281-MK

max. 60 m  
max. 60 l/min  
Wasser / Öl max. 140 °C

## EY-2251-MK / EY-4281-MK

Peripheralradpumpen mit Magnetkupplung  
normalsaugend

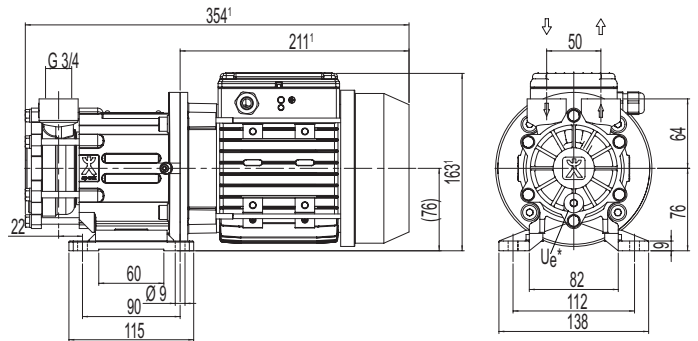
### EY-2251-MK



Motor- bau- größe	50 Hz			60 Hz			Anschlüsse		Gewicht	
	1/min	kW	HP	1/min	kW	HP	G <sub>S</sub>	G <sub>D</sub>	kg	lbs
63	2800	0,5	0,67	3400	0,6	0,8	G 1/2	G 1/2	8,1	18

<sup>1</sup> Abhängig von der Ausführung des Motors

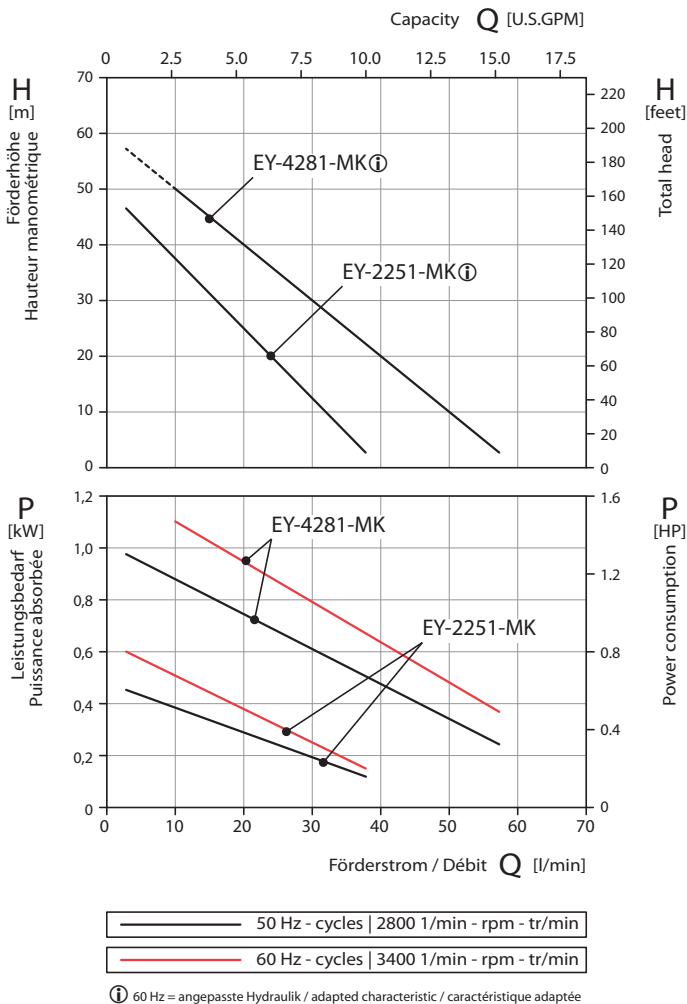
### EY-4281-MK



Motor- bau- größe	50 Hz			60 Hz			Anschlüsse		Gewicht	
	1/min	kW	HP	1/min	kW	HP	G <sub>S</sub>	G <sub>D</sub>	kg	lbs
71	2800	1,0	1,34	3400	1,1	1,5	G 3/4	G 3/4	12,5	28

<sup>1</sup> Abhängig von der Ausführung des Motors

### Kennlinien



### Prüfbedingungen

Die Kennlinien gelten für die Förderung von Wasser mit einer Temperatur von 20 °C bei Nenndrehzahl. Die Toleranz von Förderhöhe und Förderstrom beträgt ± 10 %, die des Leistungsbedarfs + 10 %. Bei abweichenden Eigenschaften des Fördermediums ändern sich die Kennlinien.

### Werkstoffe

Gehäuse	CuZn
Gehäusedeckel	CuZn
Laufrad	CuZn, Ni-SiC-beschichtet
Welle	Al <sub>2</sub> O <sub>3</sub>
Gleitlager	SiC
Spalttopf	1.4571

### Typische Medien

Wasser	max. 140 °C
Öl	max. 140 °C

### Motoren



- 3-Phasen-Motoren
- Klemmkastenlage frei wählbar
- Motoren nach IEC/EN 60034