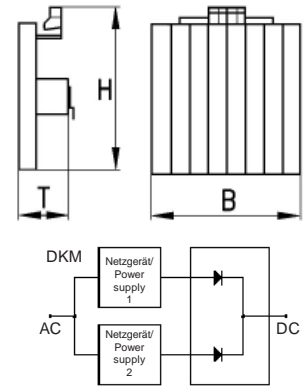


Diodenkoppelmodul, Serie DKM

Diode Coupling Module, series DKM



- Zum Herstellen redundanter Stromversorgungen,
- verteilen den Laststrom auf zwei Netzgeräte.
- ermöglichen bei DC-USV-Systeme eine Zuschaltung des Ladegerätes an die Batterie um hohe Ladeströme zu realisieren.
- for redundant power supply – system,
- distribute the output current to both power supplies,
- will permit higher charge currents for DC-UPS-systems.



Typ	DKM 25	DKM 40	DKM 80	Type
Gesamtausgangsstrom	25 A	40 A	80 A	Total output current
Max. Strom pro Zweig	25 A	40 A	40 A	Max. current per diode
Anzahl Eingänge/Ausgänge	2/1	2/1	4/1	Amount of input/output
Eingangsspannung	max. 40 V DC			Input voltage
Spannungsabfall pro Zweig	1 V	0,9 V	0,9 V	Voltage drop per diode
Umgebungstemperatur	0...55°C			Ambient temperature
Gewicht	1,0 kg	1,2 kg	2,5 kg	Weight
Abmessungen B/H/T in mm	128 / 100 / 80	150 / 180 / 80	160 / 200 / 150	Dimensions B/H/T in mm
Befestigung	Klemmelemente zur Schnappbefestigung auf Hutschiene/ clamp elements for snap fastening on mounting rail			Mounting
Anschluss / Schutzart	Schraubklemmen / screw terminals / IP 00			Connection / protection

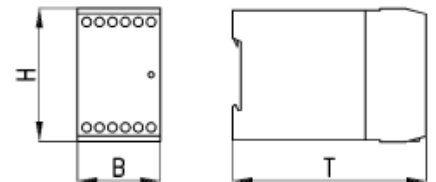
DC / DC Wandler, Serie WAB

DC / DC Converter, series WAB

Alle Daten gelten für Geräte im betriebswarmen Zustand. Fehler und Änderungen vorbehalten. / All data are due for units in operational warm status. Errors and subject to change reserved.



- DC/DC Wandler WAB sind Abwärtswandler, die auch bei schwankender Eingangsgleichspannung eine stabilisierte Ausgangsspannung mit geringster Welligkeit erzeugen. Sie sind leerlauf-, kurzschluss- und überlastfest.
- DC/DC converter WAB are step-down converter, which can also generate stabilized output voltage at fluctuating input direct voltage (e.g. at supplying from discharging batteries) with slight ripple. They are open circuit-, short circuit- and overload-protected.



Typ	WAB 5	WAB 6	WAB 9	WAB 12	WAB 15	Type
Ausgangsleistung	9,0 W	9,0 W	13,5 W	18,0 W	22,5 W	Output power
Ausgangsstrom	1,5A bei/at 40°C / 1,1A bei/at 60°C					Output current
Ausgangsspannung	5 V	6 V	9 V	12 V	15 V	Output voltage
Eingangsspannung	10...30 V DC	10...30 V DC	13...30 V DC	16...30 V DC	19...30 V DC	Input voltage
Kurzschlussstrombegrenzung	typ. 2,5 A (mit Abschaltung und autom. Wiederranlauf) typ. 2,5 A (with switching-off and autom. restart)					Short-circuit limitation
Spannungsausregelung	< 0,5% bei/at 1,5A Last/load					Voltage stabilizing
Lastausregelung	typ. 1% bei/at 0...100% Last/load bei/at 24V in					Load stabilizing
Welligkeit / Wirkungsgrad	< 10 mV bei/at 1,5A / typ. 76%					Ripple / Efficiency
Vorschriften	IP 20 / CE-standards, EN 50011 class A					Standards
Umgebungstemperatur	0...60°C					Ambient temperature
Abmessungen / Gewicht	B/H/T in mm 45/72/106 / 0,25kg					Dimensions / weight
Befestigung	Schnappbefestigung auf Hutschiene / snap fastening on mounting rail					Mounting
Anschluss	Kastenklemmen / screw terminal					Connection