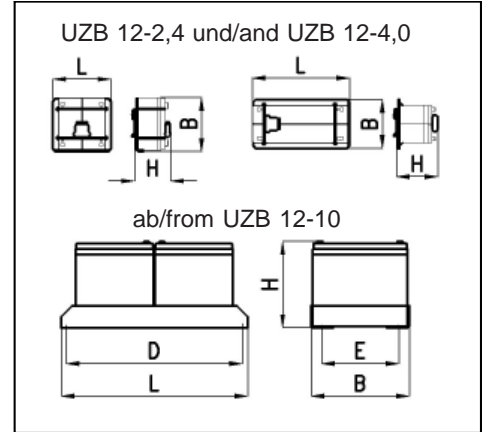


# 12V Batteriemodul, Serie UZB 12

## 12V Battery module, series UZB 12



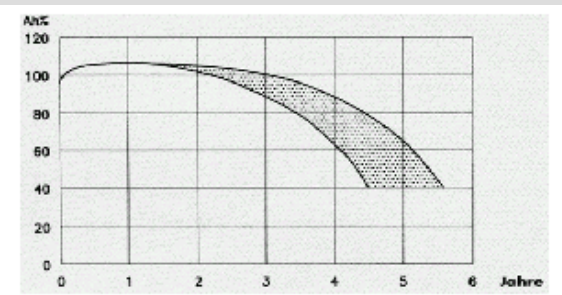
### Batteriemodule UZB 12

- Werden anschluss- und montagefertig auf einem Trägerrahmen geliefert,
- verfügen über eine Sicherung und ein Anschlusskabel,
- sind als Komplettseinheit leicht auswechselbar,
- Verwendung von qualitativ hochwertigen, wartungsfreien und versiegelten Blei-Batterien,
- Version UZB 12 ... H: Für Ströme > 22A.

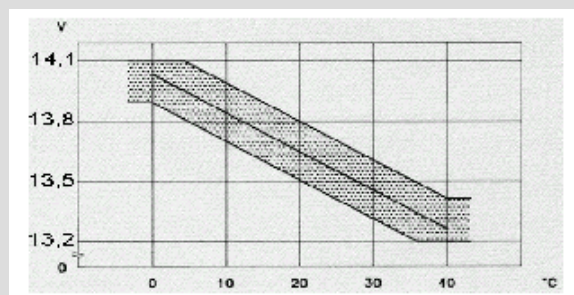
### Battery modules UZB 12

- are connection- and mounting-ready delivered on mounting plate,
- contain a fuse and a connection cable,
- are as a complete unit easy to exchange,
- use of high qualitative, maintenance-free, sealed lead-batteries,
- UZB 12 ... H: For currents > 22A.

Typ	UZB 12 (z.B. / e.g. UZB 12-2,0)								Type
	-2,4	-4,0	-10	-14	-24 -24 H	-36 -36 H	-48 -48 H	-80 -80H	
Batteriekapazität	2,4 Ah	4,0 Ah	10 Ah	14 Ah	24 Ah	36 Ah	48 Ah	80 Ah	Battery capacity
Batterie-Nennspannung	12 V DC								Battery-rated voltage
Aufbau	wartungsfreie, versiegelte, lageunabhängige (außer über Kopf) Blei-Batterie, auf Trägerrahmen maintenance-free, sealed, installation independent (but not over head) leadbattery, mounting-ready								Construction
Sicherung	UZB 12-2,0: 5A, UZB 12-4,0 10A, andere / other UZB 12: 20A, alle / all UZB 12...H: 50A								fuse
Länge des Anschlusskabels	0,5 m		1,65 m						Length of connection cable
Nutzungsdauer bei $T_U = 20^\circ\text{C} / 30^\circ\text{C} / 40^\circ\text{C}$	4 bis 6 Jahre / 2,5 bis 3,5 Jahre / 1,5 bis 2,5 Jahre up to 6 years / 2,5 up to 3,5 years / 1,5 up to 2,5 years								Average life time at $T_A = 20^\circ\text{C} / 30^\circ\text{C} / 40^\circ\text{C}$
max. Ladestrom	0,72 A	1,32 A	3 A	4,2 A	7,2 A	9 A	14,4 A	19,5 A	max. load current
Max. Ladespannung (bei 20°C)	im Pufferbetrieb 13,5...13,8 V, im Zyklusbetrieb 14,1...15 V at buffer-battery system 13,5...13,8 V, in cycle use 14,1...15 V								Max. loadvoltage (20°C)
zul. Umgebungstemperatur	Lagerung -20...+40°C, beim Laden 0...+40°C, beim Entladen -20...+50°C storage -20...+40°C, while loading 0...+40°C, while discharging -20...+50°C								Ambient temperature
Gewicht	1,3 kg	2,3 kg	4,5 kg	5,6 kg	9,1 kg	12,7 kg	20,3 kg	24,3 kg	Weight
Abmessung L/B/H in mm	108/ 99/66	180/ 96/60	180/ 98/115	180/ 159/110	250/ 159/105	250/ 159/175	405/ 178/135	405/ 178/185	Dimensions L/B/H in mm
Befestigung D/E in mm	Schnappbef. auf Hutsch. snap on mounting rail		165/70	165/131	235/131	235/131	386/140	386/140	Mounting D/E in mm



Batteriekapazität im Verlauf der typ. Nutzungsdauer  
Battery capacity in the course of the life



Ladespannung (V) in Abhängigkeit der Umgebungstemperatur  
loadvoltage (V) in depece of the ambient temperature