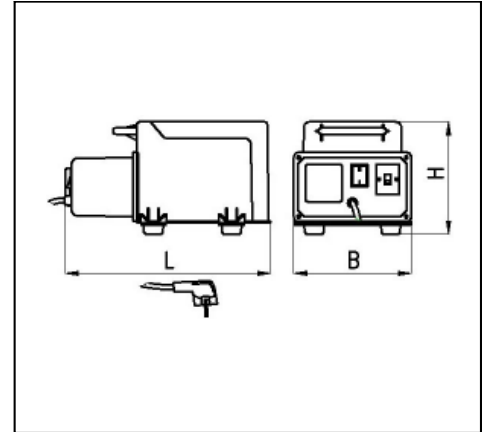


Magnetischer Spannungskonstanthalter, Serie ST

Magnetic Constant Voltage Transformer, series ST



Magnetischer Spannungskonstanthalter ST

- Stabilisieren Spannungsschwankungen von 184 bis 253 V AC mit +2%/ -3%, Funktionsbereich: 161 bis kurzzeitig 276 V AC ,
- dämpfen asymmetrische Störspannungsspitzen mit 70...85 dB,
- überbrücken kurzzeitige Spannungseinbrüche bis 10 ms,
- sind tragbare, ortsveränderliche Geräte,
- sind eingangs- und ausgangsseitig auf 115 oder 230 V AC umschaltbar.

Magnetic constant voltage transformers ST

- Stabilize voltage variations between 184 and 253 V AC with +2%/ -3%; operating range 161 to 276 V AC (short-term),
- suppress asymmetrical interference voltage spikes with 70...85 dB,
- bridge short-term voltage breaks up to 10 ms,
- are portable units,
- can be used at in- and output voltages of 115 V and 230 V AC.

Typ	ST 250	ST 350	Type
Ausgangsleistung	250 VA	350 VA	Output power
Eingangsspannung	wahlweise 115 / 230 V AC; +10...-30% alternatively 115 / 230 V AC; +10...-30%		Input voltage
Ausgangsnennspannung	230 V AC, sinusförmig, kurzschlussfest 230 V AC, sinusoidal, short-circuit-proof		Output voltage
Frequenz	50 Hz		Frequency
Regelgenauigkeit (statisch) bei $U_E \pm 10\%$, 100% Last	$\pm 2\%$		Control accuracy (static) at $U_i \pm 10\%$, 100% load
Regelgenauigkeit (statisch) bei $U_E +10/-20\%$, 100 % Last	+2 % ... -3 %		Control accuracy (static) at $U_i +10/-20\%$, 100% load
Regelgenauigkeit (statisch) bei $U_E +10/-20\%$, 0...100% Last	+6 % ... -3 %		Control Accuracy (static) at $U_i +10/-20\%$, 0...100% load
Ausregelzeit	20...60 ms		Correction time
Überbrückungszeit bei Nennlast	typ. 10 ms		Bridging time at nom. load
Oberwellengehalt bei R- Last	< 5%		Distortion factor at ohmic load
Asymm. Störspannungsdämpfung im Bereich 10 kHz...1 MHz	85...70 dB		Asymm. interference attenuation in the range of 10 kHz...1 MHz
Schutzart / Vorschriften	IP 44 / CE; EN 55011 Klasse B / class B, EN 60555-2:1987; VDE 0570-1; -2-12; EN 61558-1; -2-12		Protection / standards
zul. Umgebungstemperatur	-25...+40°C		Ambient temperature
Gewicht	16 kg	17,5 kg	Weight
Abmessungen L/B/H in mm	337/200/182		Dimensions L/B/H in mm
Länge des Netzkabels	1,3 m		Length of mains cable
Anschluß ¹⁾	Netzstecker, 1 Steckdose mains plug, 1 socket		Connection ¹⁾

¹⁾ Landesspezifische Ausführung (Schweiz, Frankreich, usw.) auf Anfrage / Territorial specific types (Swiss, France, etc.) on demand

Alle Daten gelten für Geräte im betriebswarmen Zustand.
Fehler und Änderungen vorbehalten.

All datas are due for units in operational warm status.
Errors and subject to change reserved.