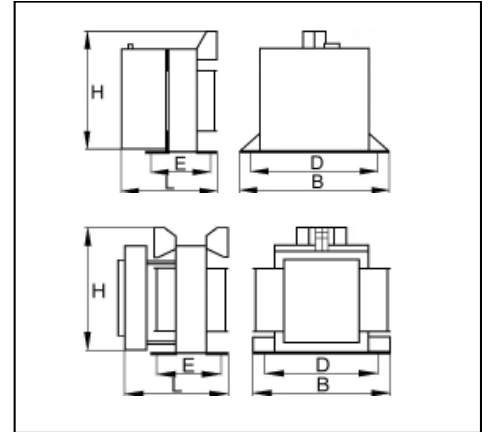


# 24V DC Transformator-Netzgerät, Serie NET

## 24V DC Transformer DC Power Supply, series NET



### Stromversorgung NET

- Erfüllen die Vorschriften nach VDE 0570,
- liefern eine 24 V DC Ausgangsspannung nach DIN 19240,
- verfügen über eine Primär-Anzapfung zur Netzspannungsanpassung,
- sind mit DC-USV-Modul NBT zu einem DC-USV-System erweiterbar,
- serienmäßig mit LED-Anzeige ausgerüstet.

### Power supplies NET

- Will fulfil standards according to VDE 0570,
- will supply a 24 V DC output current according to DIN 19240,
- tapping at the primary side will allow an adjustment to the mains input,
- can be combined with the DC-UPS-module NBT to a DC-UPS-system,
- all units are equipped with green LED indicators as a standard.

Typ	NET 2403-1	NET 2405-1	NET 2410-1	NET 2410-3	NET 2415-3	NET 2420-3	NET 2430-3	NET 2440-3	Type
$I_N$ bei 45°C	3 A	5 A	10 A	10 A	15 A	20 A	30 A	40 A	$I_N$ at 45°C <sup>1)</sup>
I bei 60°C (0,8xI <sub>N</sub> )	2,4	4 A	8 A	8 A	12 A	16 A	24 A	32 A	I at 60°C (0,8xI <sub>N</sub> )
I bei 70°C (0,6xI <sub>N</sub> )	1,8	3 A	6 A	6 A	9 A	12 A	18 A	24 A	I at 70°C (0,6xI <sub>N</sub> )
Eingangsspann. <sup>1)</sup> (DIN IEC 38)	230 V-AC +6%...-10% 48...62 Hz			3x400 V-AC +6%...-10% 48...62 Hz					Input voltage <sup>1)</sup> (DIN IEC 38)
Netzspannung	Primär-Anzapfung für / primary tapping for U <sub>E</sub> +5% und / and U <sub>E</sub> -5%								Mains adjustment
Einschaltstrom	typ. 10 x I <sub>N</sub> Eingang / typ. 10 x I <sub>N</sub> input								Inrush current
Ausgangssp.	24 V DC im praxisger. Teillastbetrieb von 0,6 x I <sub>N</sub> / 24 V DC at normal partial-load op. of 0,6 x I <sub>N</sub>								Output voltage
U <sub>A</sub> bei U <sub>EN</sub> und 100%/0% Last	> 22,0 / < 28,5 V DC (DIN 19240)								U <sub>O</sub> at U <sub>EN</sub> and 100%/0% load
Welligkeit U <sub>EN</sub> u. I <sub>N</sub>	typ. 4,0% (gefiltert / filtered)			typ. 1,5% (ungefiltert / unfiltered)					Ripple U <sub>EN</sub> and I <sub>N</sub>
Überbrückungs- zeit	typ. 8 ms bei I <sub>N</sub> , ohm. Last und U <sub>A</sub> >18,5 V DC / at I <sub>N</sub> , ohmic load and U <sub>out</sub> >18,5V DC			typ. 2 ms					Bridging time
Wicklungsschutz	Vakuumtränkung / vacuum impregnation								Winding protection
Anzeige	grüne LED / green LED								Indicated status
Schutzarten/ Vorschriften	IP 00 / CE, EN 55011: 1991 class A, EN 60555-2: 1987 VDE 0570-1; -2-6 EN 51558-1; -2-6								Protection / standards
Umgebungstemp.	0°C...+70°C at 0,6 I <sub>N</sub> , 0°C...+60°C at 0,8 I <sub>N</sub>								Amb. temperature
Gewicht	2,3 kg	3,0 kg	5,6 kg	6,2 kg	8,5 kg	9,0 kg	13,2 kg	16,0 kg	Weight
Abmessungen L/B/H in mm	132/124/ 101	145/124/ 101	154/148/ 120	128/178/ 180	138/178/ 180	153/178/ 182	177/202/ 208	210/202/ 208	Dimensions L/B/H in mm
Bef. D/E in mm	112/57	112/70	136/80	162/84	162/94	162/94	185/110	185/121	Dim. D/E in mm
Anschluss	Reihenklemmen (nach VDE 0609) / screw terminal (at VDE 0609)								Connection

<sup>1)</sup> Andere Spannungen auf Anfrage / <sup>1)</sup> Other voltages on demand

Alle Daten gelten für Geräte im betriebswarmen Zustand.  
Fehler und Änderungen vorbehalten.

All datas are due for units in operational warm status.  
Errors and subject to change reserved.