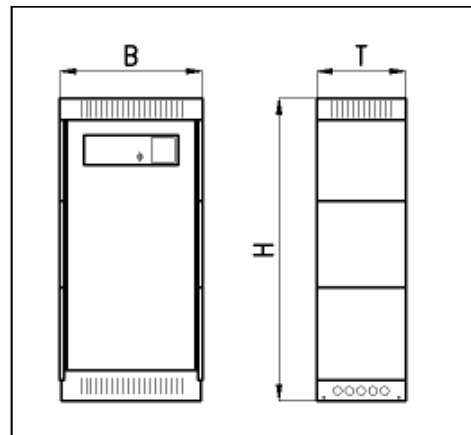
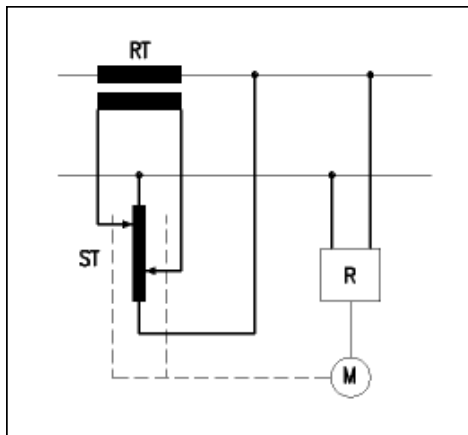


1 Phasige automatische Konstanthalter, Serie MKM bis 200 kVA

1 Phase Automatic CVT, series MKM up to 200 kVA



Autom. Spannungskonstanthalter MKM

- Stabilisieren Spannungsschwankungen bis zu 173-287 V AC mit einer Regelgenauigkeit von $\pm 1\%$,
- arbeiten durch einen Wirkungsgrad von 98% mit geringsten Leistungsverlusten,
- sind kurzzeitig auf das 10fache ihrer Nennausgangsleistung überlastbar,
- erzeugen keine zusätzlichen Verzerrungen der Ausgangsspannungs-Kurvenform ($< 0,2\%$),
- sind absolut unempfindlich gegen Last-, Leistungs- und Frequenzänderungen (48...62 Hz).

Automatic constant voltage transformer MKM:

- Stabilize voltage variations up to 173 - 287 V AC with an accuracy of $\pm 1\%$,
- work due to their efficiency of 98% with slight power loss,
- are overloadable for a short time up to 10times of their nominal output power,
- produce no additional distortion of the output curve shape ($< 0,2\%$),
- are absolutely insensitive against load-, power factor- and frequency-changes (48...62 Hz).

Typ	MKM ...-... (e.g. MKM 15-25)												Typ
	17-25	24-20	34-15	54-10	25-25	35-20	50-15	75-10	40-25	50-20	75-15	100-10	
$P_{AUS}^{1)}$ in kVA	17	24	34	54	25	35	50	75	40	50	75	100	$P_{OUT}^{1)}$ in kVA
U_{EIN} -Bereich	$\pm 25\%$	$\pm 20\%$	$\pm 15\%$	$\pm 10\%$	$\pm 25\%$	$\pm 20\%$	$\pm 15\%$	$\pm 10\%$	$\pm 25\%$	$\pm 20\%$	$\pm 15\%$	$\pm 10\%$	Input voltage range
I_{AUS} max. in A	74	104	148	235	109	152	217	326	174	217	326	435	I_{OUT} max. in A
$U_{EIN}^{2)}$	230 V AC $\pm 10...25\%$ (siehe Tabelle oben / see table above)												Input voltage ²⁾
Frequenz	48...62 Hz												Frequency
$U_{AUS}^{2)}$	230 V AC $\pm 1\%$												Output voltage ²⁾
Regelgeschwindigkeit in ms/V	10	10	12	18	19	21	24	31	19	21	24	31	Correction speed in ms/V
Wirkungsgrad	ca. 98% / $< 0,2\%$ zus. Verzerrungen / add. Distortion												Efficiency
zulässige Laständerung	0...100%, jede ind. und kap. Last zulässig 0...100%, each ind. and cap. load admissible												Adm. load change
Überlast	10fach für 20 ms, 5fach für 0,5 s, 2fach für 3 s 10times for 20 ms, 5times for 0,5 s, 2times for 3 s												Overload
Schutzart / Vorschriften	IP 21 / CE-standard EN 60439-1; EN 50081-1; EN 61000-6-2												Protection/ standards
zul. Umgebungstemperatur	0...+50°C bei 80% Last (+40°C bei 100% Last) 0...+50°C at 80% load (+40°C at 100% load)												Ambient temperature
Standardaus-rüstung / Optionen	Voltmeter, Anzeigelampe/ Störspitzenunterdrückung, Über-/ Unterspannungsrelais voltmeter, indicating lamp/ pulse spike suppression, over-/ undervoltage relay												Stand. equipment / options
Gewicht	166				250 kg				300 kg				Weight
Abmessungen B/H/T in mm	650/1492/395												Dimensions B/H/T in mm
Anschluss	Bolzen-Anschlussklemme / pin-connection terminal												Connection

¹⁾ Bis 200 kVA (400 kg, 600/1100/600 mm) lieferbar ²⁾ Andere Spannungen auf Anfrage

¹⁾ up to 200 kVA (400 kg, 600/1100/600 mm) available ²⁾ Other voltages on demand

Alle Daten gelten für Geräte im betriebswarmen Zustand.
Fehler und Änderungen vorbehalten.

All datas are due for units in operational warm status.
Errors and subject to change reserved.