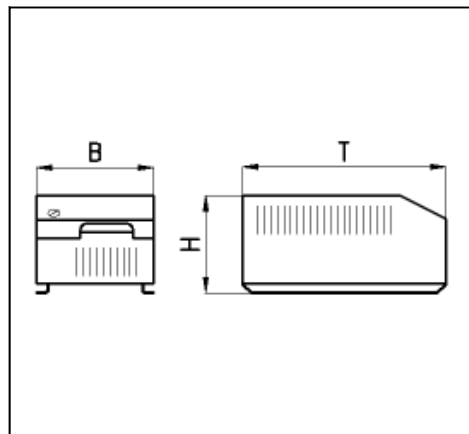
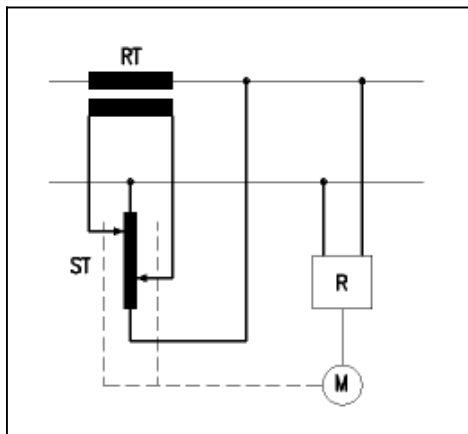


1 Phasige automatische Konstanthalter, Serie MKM 1-15 kVA

1 Phase Automatic CVT, series MKM 1-15 kVA



Autom. Spannungskonstanthalter MKM

- Stabilisieren Spannungsschwankungen bis zu 173-287 V AC mit einer Regelgenauigkeit von $\pm 1,5\%$,
- arbeiten durch einen Wirkungsgrad von 98% mit geringsten Leistungsverlusten,
- sind kurzzeitig auf das 10fache ihrer Nennausgangsleistung überlastbar,
- erzeugen keine zusätzlichen Verzerrungen der Ausgangsspannungs-Kurvenform ($< 0,2\%$),
- sind absolut unempfindlich gegen Last-, Leistungs- und Frequenzänderungen (48...62 Hz).

Automatic constant voltage transformer MKM:

- Stabilize voltage variations up to 173 - 287 V AC with an accuracy of $\pm 1,5\%$,
- work due to their efficiency of 98% with slight power loss,
- are overloadable for a short time up to 10times of their nominal output power,
- produce no additional distortion of the output curve shape ($< 0,2\%$),
- are absolutely insensitive against load-, power factor- and frequency-changes (48...62 Hz).

Typ	MKM 1-25	MKM 2,5-15	MKM 5-15	MKM 7-15	MKM 8-10	MKM 10-20	MKM 15-15	Type	
Ausgangsleistung (teilweise umschaltbar)	bei $U_E \pm 10\%$ bei $U_E \pm 15\%$ bei $U_E \pm 20\%$ bei $U_E \pm 25\%$					8 kVA		Output power (partial switchable)	
		2,5 kVA	5 kVA	7 kVA			15 kVA	at $U_{IN} \pm 10\%$ at $U_{IN} \pm 15\%$ at $U_{IN} \pm 20\%$ at $U_{IN} \pm 25\%$	
Eingangsspannung	230 V AC $\pm 10...25\%$ (siehe Tabelle oben) 230 V AC $\pm 10...25\%$ (see table above)							Input voltage	
Frequenz	48...62 Hz							Frequency	
Ausgangsspannung ¹⁾	230 V AC $\pm 1,5\%$							Output voltage ¹⁾	
Regelgeschw. [ms/V]	14	15...18	23...27	27...30	33	27	30	Correction speed [ms/V]	
Wirkungsgr./zus. Verzerrung	ca. 98% / $< 0,2\%$							Efficiency / add. distortion	
zulässige Laständerung	0...100%, jede ind. und kap. Last zulässig 0...100%, each ind. and cap. load admissible							Adm. load-change	
Überlast	10fach für 20 ms, 5fach für 0,5 s und 2fach für 3 s 10times for 20 ms, 5times for 0,5 s, 2times for 3 s							Overload	
Schutzarten / Vorschriften	IP 20 / CE					IP 10 / CE		Protection / standards	
	EN 60439-1; EN 50081-1; EN 61000-6-2								
zul. Umgebungstemperatur	0...+50°C bei 80% Last (+40°C bei 100% Last) 0...+50°C at 80% load (+40°C at 100% load)							Ambient temperature	
Gewicht	17 kg	19 kg	28 kg	38 kg	28 kg	54 kg	54 kg	Weight	
Abm. B/H/T in mm	210/200/385		235/240/410		275/265/425		235/240/410		Dimensions B/H/T in mm
Befestigung	4 Löcher zum Anschrauben / 4 wholes for screwing							Mounting	
Anschluss	Klemmleiste / terminal strip							Connection	

¹⁾ Andere Spannungen auf Anfrage / other voltages on demand

Alle Daten gelten für Geräte im betriebswarmen Zustand.
Fehler und Änderungen vorbehalten.

All datas are due for units in operational warm status.
Errors and subject to change reserved.