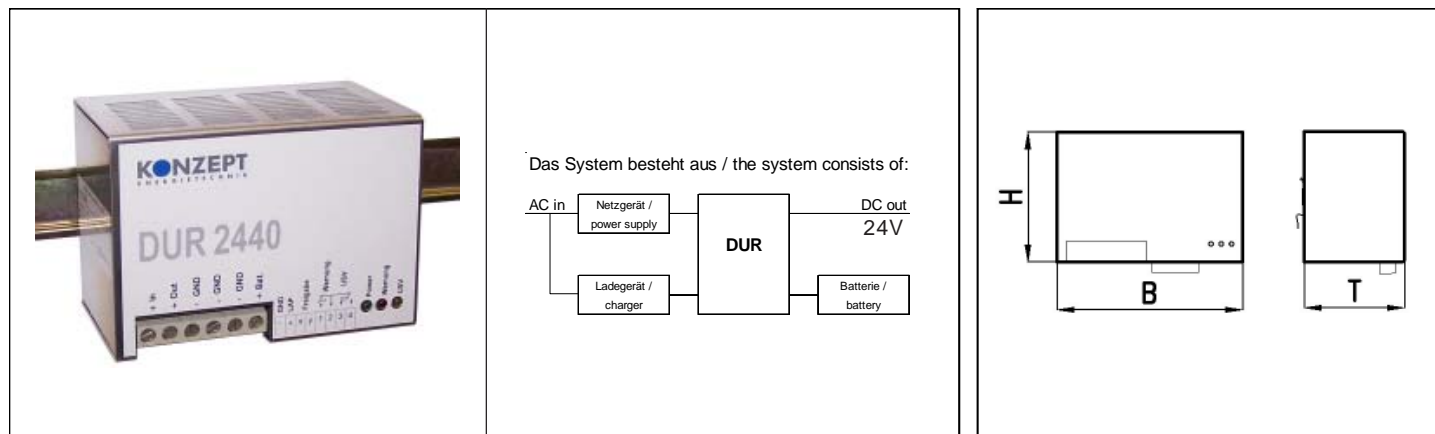


24V DC-USV-Modul, Serie DUR bis 75 A

24V DC-UPS-module, series DUR up to 75 A



DC-USV-Module DUR 24

- DC-USV-Modul für Kombination mit geregelter Stromversorgung, Ladegerät und Akku,
- koppeln den Ausgang bei Netzausfall absolut unterbrechungsfrei auf Batterieversorgung,
- integrierter Batterietiefentladungsschutz mit automatischer Lasttrennung,
- integriertes Batterietestsystem mit Warnfunktion,
- sehr hohe Ladeströme mit Modul DKM realisierbar,
- einfache DIN Hutschienenmontage.

DC-UPS-modules DUR 24

- DC UPS module, designed for the system operation with a regul. power supply, charger and ext. batteries,
- is switching over absolutely uninterrupted to battery supply in case of mains failure,
- integrated battery depths discharging protection with automatic load break,
- integrated battery test with warning indication,
- high charge current with module DKM possible,
- simple DIN rail installation.

Typ	DUR 2420	DUR 2440	DUR 2475	Type
Verwendung	DC-USV-Modul im Systemverbund mit Netzgeräten z.B. NSP, Ladegeräten LAP und Batteriemodulen / DC-UPS-module in the compound system with 24 V DC power supply (e.g. series NSP), battery charger series LAP and battery module			Use
max. Ausgangsstrom	20 A	40 A	75 A	Max. output current
Eingangsspannung	24...27 V DC (einstellbar am Netzgerät / adjustable at power supply)			Input voltage
Ausgangsspg. im Netzbetrieb	24 V DC (wie Eingangsspannung / according to the power supply)			Output voltage at mains op.
Ausgangssp. im Batteriebetrieb	26 ... 19 V DC			Output voltage at battery op.
Batterie-Tiefeladeschutz	typ. 19 V DC			Battery protection
Systemaktivierung	mit Kontakt oder 24 V DC / with contact or 24 V DC			Systemcontrol
Anzeigen	gelbe LED: USV-Betrieb, grüne LED: Ausgangsspannung / Output voltage, rote LED: Vorwarnung bei typ. 22 V / prewarning at 22 V DC			Optical signals
Alarmkontakte	USV-Betrieb: Relaiswechsler, Vorwarnung bei typ. 22 V, Batterieanschlussüberwachung, Batterietest: Relaischliesser			Status report contacts
Batteriekapazität	12 ... 65 Ah			Battery capacity
Überbrückungszeiten	je nach Last und Batteriekapazität 2 bis 130 Minuten according to the load and battery capacity 2 to 130 minutes			Bridging times
Batterieladung	je nach Ladegerät / according to charger: max. 10 A			Batterycharging
Schutzart / Vorschriften	IP 20 / CE-standard			Protection / standards
zul. Umgebungstemperatur	0 ... +50°C, ideal für Batterie / ideal for battery +25°C			Ambient temperature
Gewicht	0,9 kg		1,5 kg	Weight in kg
Abmessungen B/H/T in mm	145/105 ¹⁾ /86		240/130 ¹⁾ /86	Dimensions B/H/T in mm
Befestigung	Klemmelemente zur Schnappbefestigung auf Hutschiene clamp elements for snap fastening on mounting rail			Mounting
Anschluß	Steckverbind., Stecker mit Schraubk. plug connection, plug with screw clamp	Kastenklemmen und Stecker mit Schraubklemmen screw terminal and plug with screw clamps		Connection

¹⁾+ 10 mm für Steckverbindung / +10mm for plug connector

Alle Daten gelten für Geräte im betriebswarmen Zustand mit neuwertigen Batterien
Irrtum und Änderung vorbehalten.

All datas for units in function warm status with new batteries.
Error and subject to changes reserved.