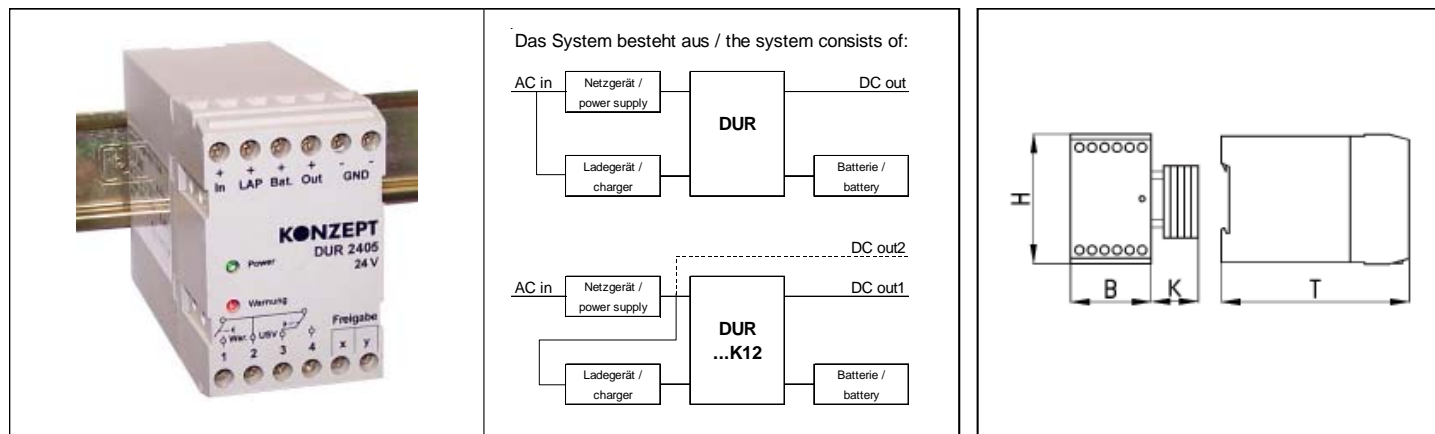


# 24V DC-USV-Modul, Serie DUR bis 10 A

## 24V DC-UPS-module, series DUR up to 10 A



### DC-USV-Module DUR 24

- DC-USV-Modul für Kombination mit geregelter Stromversorgung, Ladegerät und Akku,
- koppeln den Ausgang bei Netzausfall absolut unterbrechungsfrei auf Batterieversorgung,
- integrierter Batterietiefentladungsschutz mit automatischer Lasttrennung,
- sehr hohe Ladeströme mit Modul DKM realisierbar,
- k12-Version für Lastaufteilung, oder Ladung mit DCDC Wandler.
- einfache DIN Hutschienenmontage.

### DC-UPS-modules DUR 24

- DC UPS module, designed for the system operation with a regul. power supply, charger and ext. batteries,
- is switching over absolutely uninterrupted to battery supply in case of mains failure,
- integrated battery depths discharging protection with automatical load break,
- high charge current with module DKM possible,
- k12-version for load separation, or battery charging with DC/DC converter,
- simple DIN rail installation.

Typ	DUR 2405	DUR 2405 K12	DUR 2410	DUR 2410 K12	Type
Verwendung	DC-USV-Modul für Primärschaltreglernetzgeräte / DC-UPS module for primary switch mode power supplies				Use
max. Ausgangsstrom	bis / up to 5 A		bis 10 A / up to 10 A		Max output current
Eingangsspannung	24...27 V DC (einstellbar am Netzgerät / adjustable at power supply)				Input voltage
Ausgangssp. im Netzbetrieb	24...27 V DC (einstellbar am Netzgerät / adjustable at power supply)				Output voltage at mains op.
Ausgangssp. im Batteriebetrieb	26 ... 19 V DC				Output voltage at battery op.
Batterie-Tiefadeschutz	typ. 19 V DC				Battery protection
Gerätefreigabe / Systemakt.	mit Kontakt oder 24 V DC / with contact or 24 V DC				Systemcontrol
Anzeigen	grüne LED: Ausgangssp.; rote LED: Vorwarnung bei typ. 22 V Batteriesp. green LED: output voltage; red LED: warning - battery at 22 V DC voltage				Optical signals
Alarmkontakte	USV-Betrieb: Relaiswechsler , Vorwarnung bei 22 V Batteriespannung: Relaischließer				Status report contacts
	UPS-activ: potential free relay contact battery power: potential free relay contact warning at 22 V				
	Relaiskontakt / relay contact: 1,25 A; 125 V AC; 30 W				
Externe Batteriekapazität	0,7...38 Ah (z.B. Batteriemodul UZB / e.g. battery modules UZB)				Extern Battery capacity
Überbrückungszeiten	je nach Last und Batteriekapazität ca. 2 min. bis mehrere Tage according to load current and battery capacity 2 minutes up to many days				Bridging times
Externe Batterieladung	je nach Ladegerät bis max. 3,5 A / according to the battery-charger: max. 3,5 A (DUR 2405 K12, DUR 2410 K12: Batterieladung über DC/DC Wandler / battery charging with DC/DC converter)				Extern Battery charging
Schutzart / Vorschriften	IP 20 / CE-standard				Protection / standards
zul. Umgebungstemperatur	0...+50°C, ideal für Batterien /ideal for battery 25°C				Ambient temperature
Gewicht	0,23 kg		0,3 kg		Weight
Abm. B/H/T/K,E/D in mm	45/72/106/ -, 15/35		45/72/106/35,15/35		Dimensions B/H/T/K, E/D in mm
Befestigung	Klemmelemente zur Schnappbefestigung auf Hutschiene clamp elements for snap fastening on mounting rail				Mounting
Anschluß	Kastenklemmen / screw terminal				Connection

Alle Daten gelten für Geräte im betriebswarmen Zustand.  
Fehler und Irrtum vorbehalten.

All data for units in function warm status.  
Errors and subjects to change reserved.