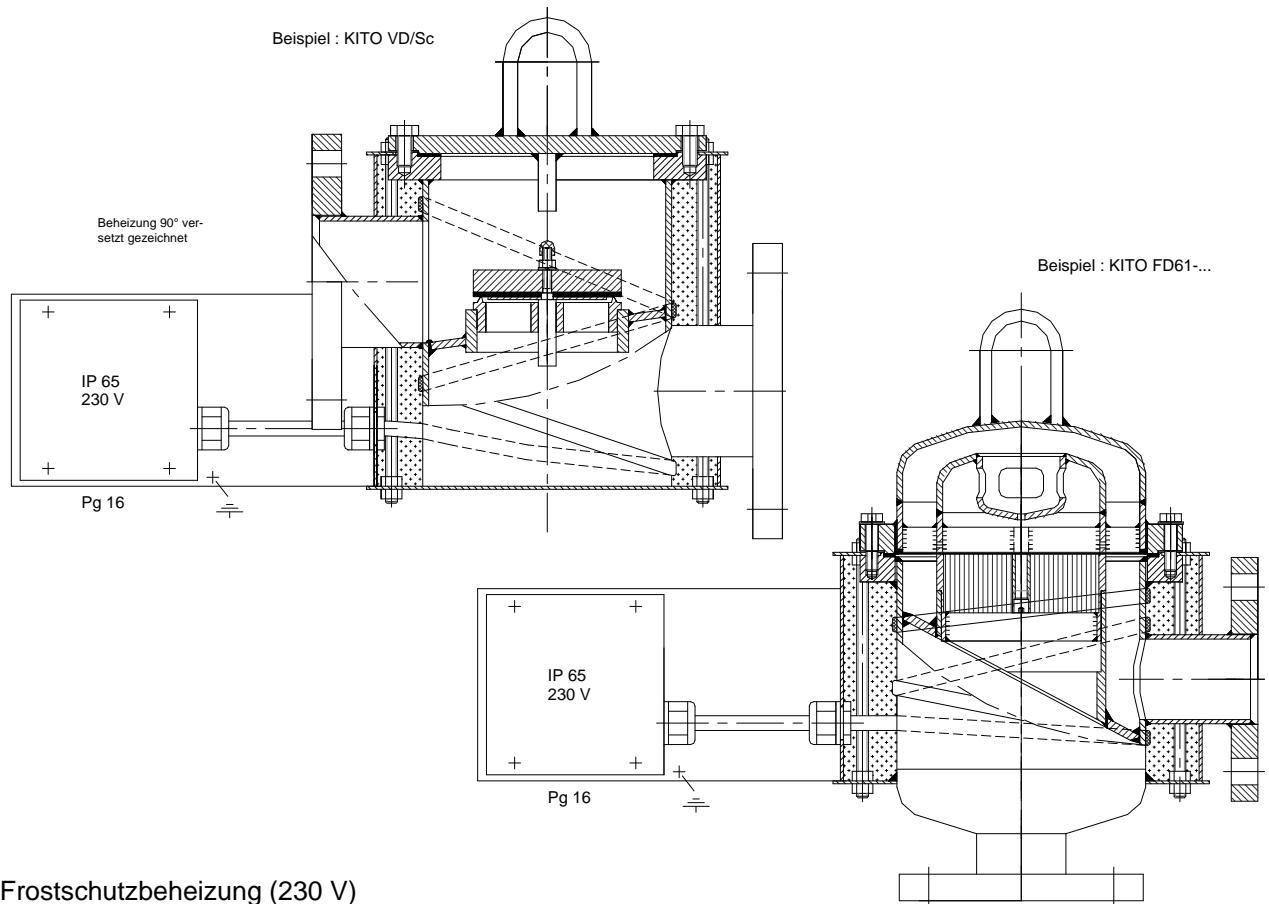


# Elt.-Beheizung für KITO-Schnellausgleichventile, Explosionsrohr- und Detonationssicherungen

Zwischenarmaturen / Rohrleitungsarmaturen mit und ohne KITO-Sicherung



Frostschutzbeheizung (230 V)

Stromverbrauch pro Meter Heizband je nach Heizbandtyp  
16-30 W bei -20°C entspr. 70-80°C Heizbandtemperatur an der Gehäuseseite.  
Max. Heizbandtemperatur ca. 120°C.

Spezielle Typblätter für KITO-Armaturen mit elt.-Beheizung auf Anfrage  
(Baumaße bei Ausführung mit elt. Beheizung können von Originalmaßen abweichen)

Änderungen vorbehalten

Standard-Ausführung

Heizbänder selbstregelnd mit einigen Windungen um die Ventilgehäuse gewickelt. Heizbandbefestigung mit temperaturbeständigem Klebeband, mit einer ca. 30 mm dicken Isolierung aus Steinwolle und einem Schutzmantel aus Edelstahl, mit einem Anschlußkasten Schutzart IP 65. Heizbänder und Anschlußkasten mit CE-Kennzeichen.

Die Zurüstung eines Thermofühlers Pt 100 oder eines Thermostaten ist möglich.

Heizbandtyp und -länge werden entsprechend den Gehäuseoberflächen, erforderlichen Temperaturen und sicherheitstechn. Daten des Produktes speziell festgelegt.

Verwendung

Als Frostschutzbeheizung oder zur Temperaturerhaltung in den Armaturengehäusen.  
Nicht einsetzbar bei brennbaren Stoffen der Temperaturklasse T5 und T6.  
Dauerbeheizung nur unter +20°C zulässig.  
Elektrische Absicherung mit Sicherheitsautomaten für mind. 10 A.

Die Verwendung eines Fehlerstromschutzschalters (30 mA) wird empfohlen.