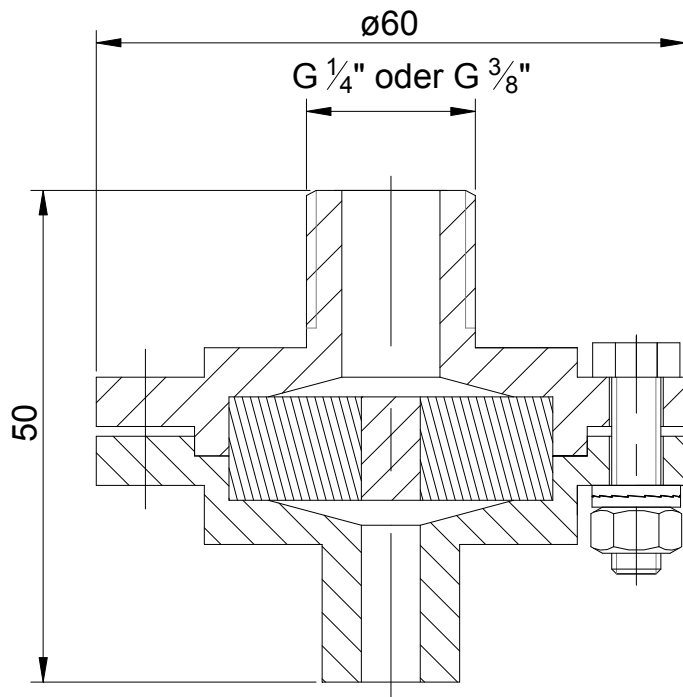


# Kondensatabflußvorrichtung KITO SK/K



Baumusterprüfung nach  
ATEX 100 a und EN 12874

CE-Kennzeichnung vorhanden



Änderungen vorbehalten

Standard-Ausführung

Gehäuse	: Edelstahl 1.4571
KITO-Rost ø33	: gerade (austauschbar) Spaltweite 0,7 mm
Rostband	: Edelstahl 1.4571, Band 0,15x10 mm
Schrauben / Muttern	: A4
Anschluß	: Gewinde G 1/4\"/>

Verwendung

Zubehör zum Einschrauben in Armaturengehäuse dauerbrand-sicherer Überdruckventile und kombinierte Vacuum/Druck-Schnellausgleichventile zugelassen für brennbare Flüssigkeiten und Dämpfe der Explosionsgruppe IIA mit einer NSW >0,9 mm.

Die Kondensatabflußvorrichtung ermöglicht das Abfließen von Kondensat innerhalb der Gehäuse nach außen und verhindert ein Eindringen von Flammen in die Ventile.

