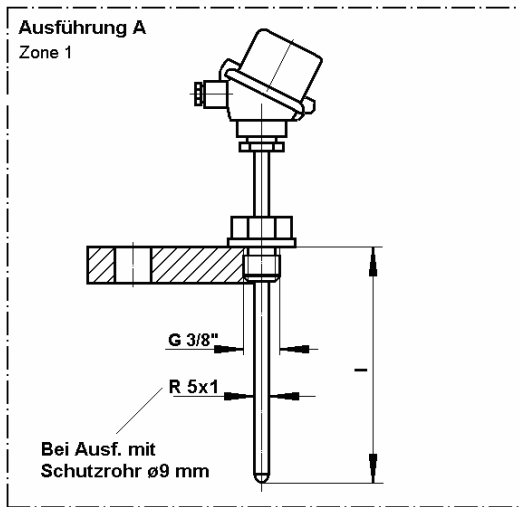
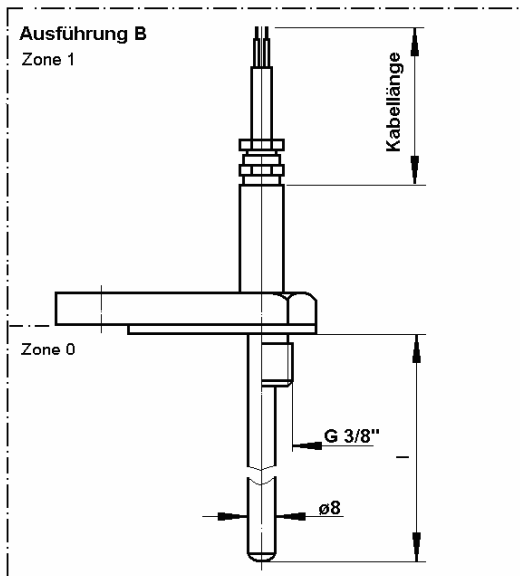


Thermofühler (Widerstandsthermometer)

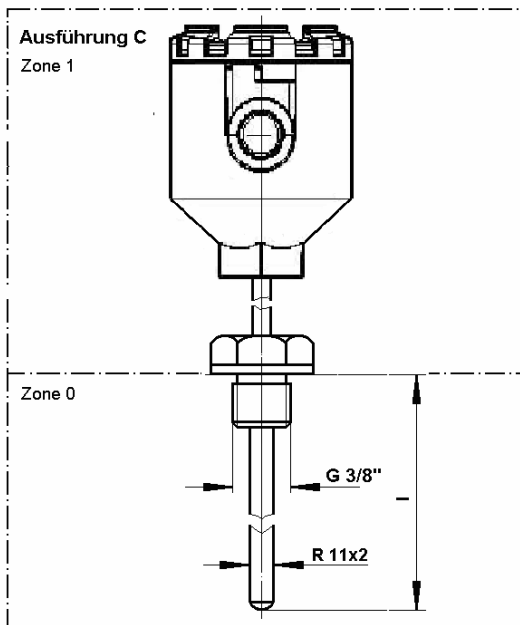
techn. Daten



Schutzart	: E Ex ia IIC T1 ... T6
Typ	W-GYI 5
Meßwiderstand	: 1 Pt 100
Anschluß	: 4-Leiterschaltung EN 60751/B
Anschlußkopf	: TZ-A/BL, Leichtmetall, mit Kabeleinführung
Option	: In den Messkopf eingebauten programmierbaren HART-fähigen Messumformer 644H I1 X1 (Exi)
Schutzrohr	: ohne, optional 1.4571 oder Hastelloy
Befestigung	: Gewinde G $\frac{3}{8}$ "
Nennspannung	: 8-28 V
Nennstrom	:
	IBExU 00 ATEX 1036X



Schutzart	: E EEx d IIC T6
Typen	: TRP 9710
Meßwiderstand	: 1 Pt 100
Anschluß	: 4-Leiterschaltung EN 60751
Anschlußkopf	: nichtrostender Stahl mit angeschlossener Zuleitung, Kabellänge 3 m
Schutzrohr	: 1.4571 oder Hastelloy
Befestigung	: Gewinde G $\frac{3}{8}$ "
Nennspannung	: max. 30 V
Nennstrom	: max. 2,5 mA
Fehlerstrom	: max. 100 mA
	PTB 99 ATEX 1033 X



Schutzart	: E Ex de IIC T6
Typen	: GTPT-21325564
Meßwiderstand	: 1 Pt 100
Anschluß	: 4-Leiterschaltung EN 60751
Anschlußkopf	: Leichtmetall, Kabelführung M 20x1,5
Schutzrohr	: 1.4571 oder Hastelloy
Befestigung	: Gewinde G $\frac{3}{8}$ "
Nennspannung	: max. 2,75 V
Nennstrom	: max. 2,0 mA
	KEMA 99ATEX8715

I = Einbaulänge