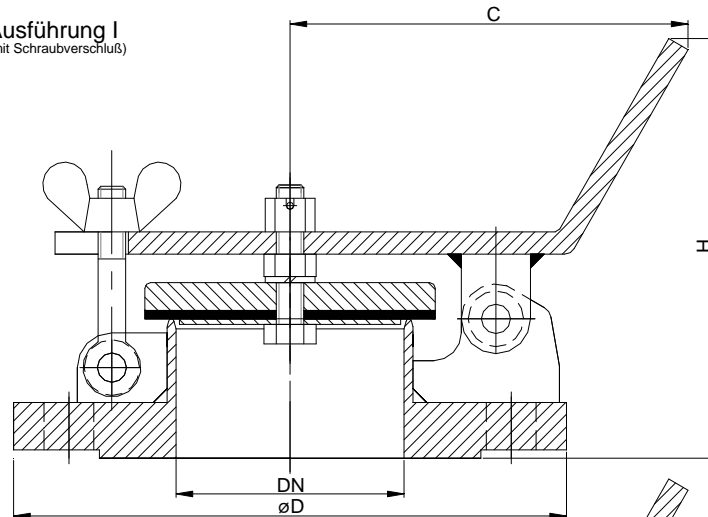
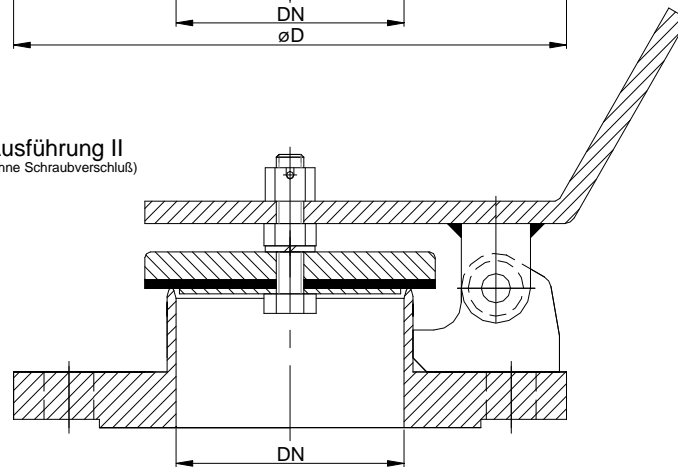


# Peilstutzen KITO PS/F

Ausführung I  
(mit Schraubverschluss)




Ausführung II  
(ohne Schraubverschluss)



DIN	DN		H	C	kg
	ANSI				
80	3"		150	140	6
100	4"		150	155	7
150	6"		150	180	10
200	8"		150	205	14

Maßangaben in mm

Ohne Baumusterprüfung und -Kennzeichnung.



Änderungen vorbehalten

Standard-Ausführung

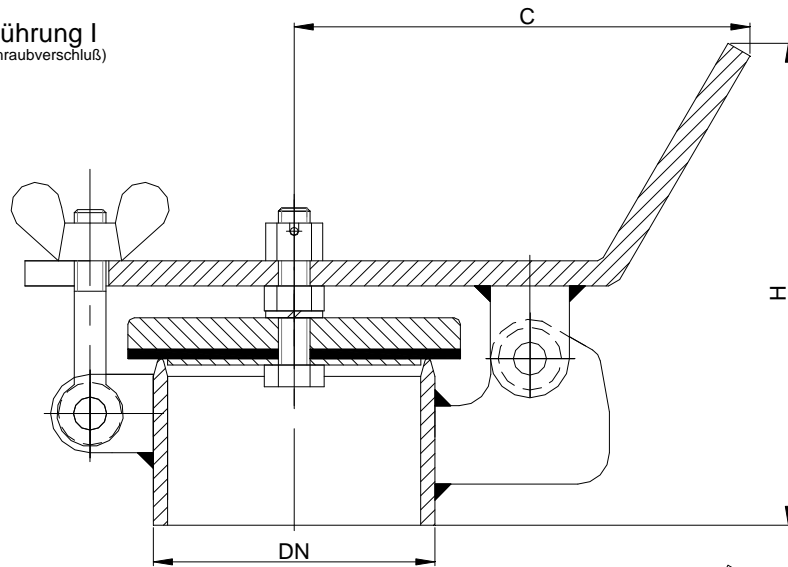
Gehäuse : Edelstahl 1.4301, 1.4571  
 Deckel : Stahl, Edelstahl 1.4571  
 Dichtung : Perbunan, Viton, PTFE  
 Verschlussbügel : Stahl, Edelstahl 1.4571  
 (mit Fußbetätigung)  
 Gelenkbolzen : Edelstahl 1.4571  
 Schrauben / Muttern : A2, A4  
 Peilmärke : Edelstahl (auf Wunsch)  
 Flanschanschluß : DIN 2632 PN 10 (DIN EN 1092-1),  
 ANSI 150 lbs

Verwendung

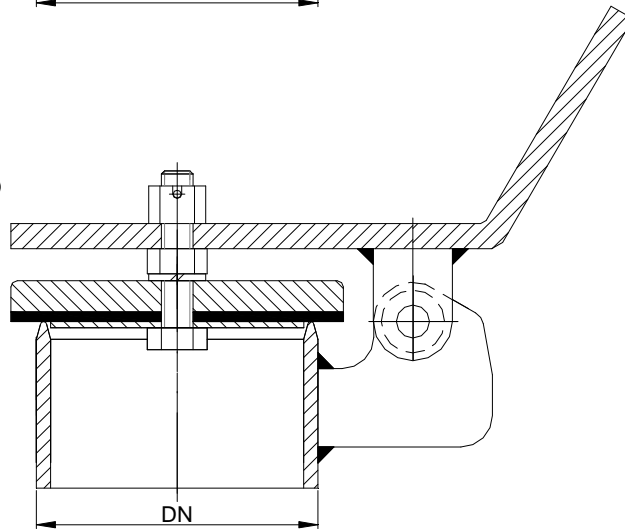
für Behälteröffnungen zur Handpeilung und Probeentnahme.  
 Zum Aufschrauben auf einen Tankstutzen.

# Peilstutzen KITO PS/R

**Ausführung I**  
(mit Schraubverschluss)




**Ausführung II**  
(ohne Schraubverschluss)



DN	H	C	kg
80	300	140	4
100	300	155	6
150	300	180	9
200	300	205	13

Maßangaben in mm

Ohne Baumusterprüfung und  -Kennzeichnung.

Änderungen vorbehalten

Standard-Ausführung

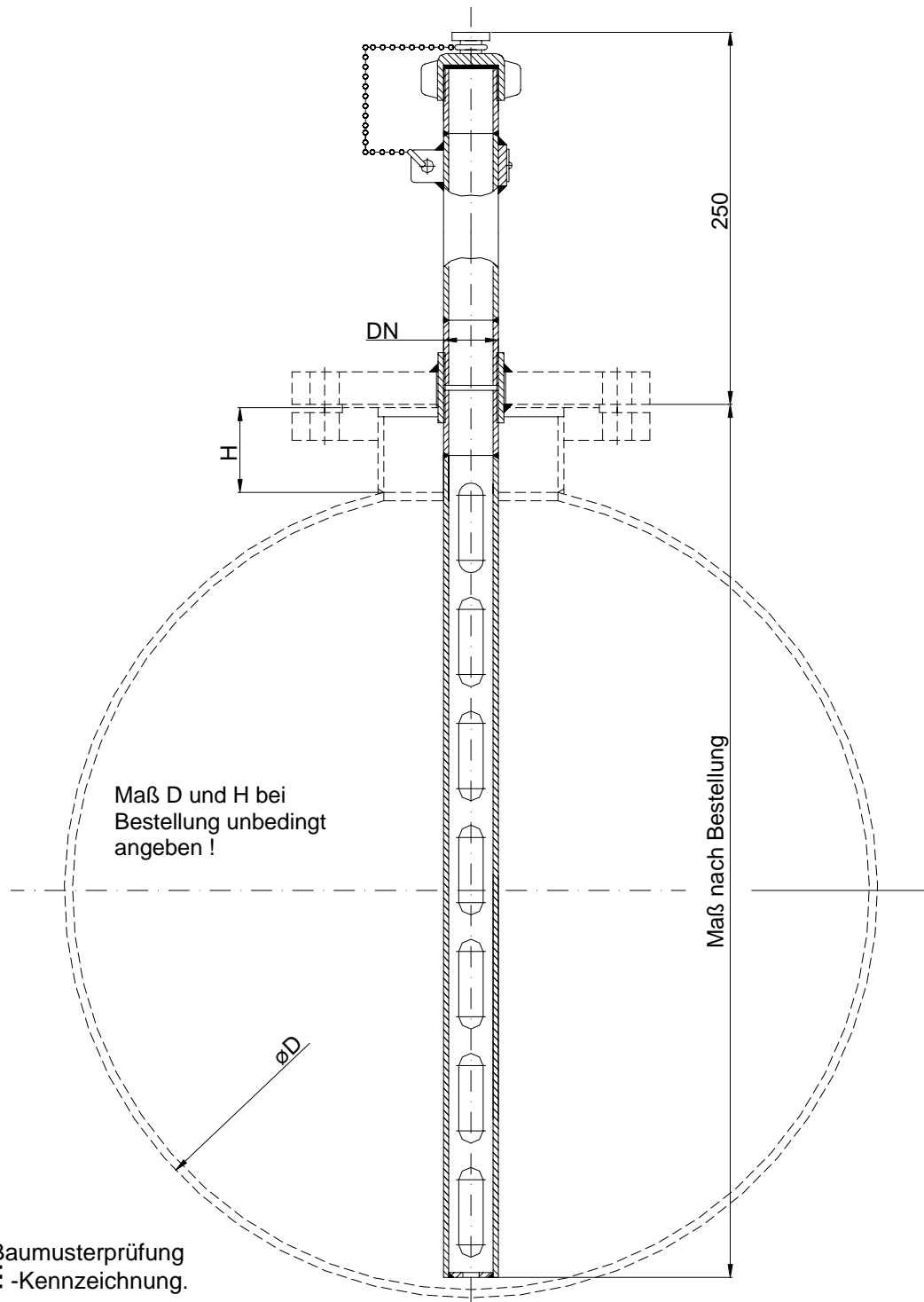
Anschweißrohr : Edelstahl 1.4571  
 Deckel : Stahl, Edelstahl 1.4571  
 Dichtung : Perbunan, Viton, PTFE  
 Verschlussbügel : Stahl, Edelstahl 1.4571  
 (mit Fußbetätigung)  
 Gelenkbolzen : Edelstahl 1.4571  
 Schrauben / Muttern : A2, A4  
 Peilmarke : Edelstahl (auf Wunsch)

Verwendung

für Behälteröffnungen zur Handpeilung und Probeentnahme.  
 Zum Einschweißen in das Tankdach. Anschweißrohr ca. 200 mm lang, für Schwimmdachtanks bis ca. 2000 mm lang.

## Peilrohr KITO PR/o

(ohne KITO-Sicherung)



Ohne Baumusterprüfung  
und **CE**-Kennzeichnung.

Änderungen vorbehalten

Standard-Ausführung

Aus St 35 mit Eintrittsbohrungen  $\varnothing$  15 mm (Langloch), mit einem Bodenblech aus St 37-2, mit einer Auslauföffnung  $\varnothing$  15 mm, mit einer Einschweißmuffe aus St 37-2, mit einem Schraubverschluß mit Kappe DIN 11 aus Messing.

Verwendung

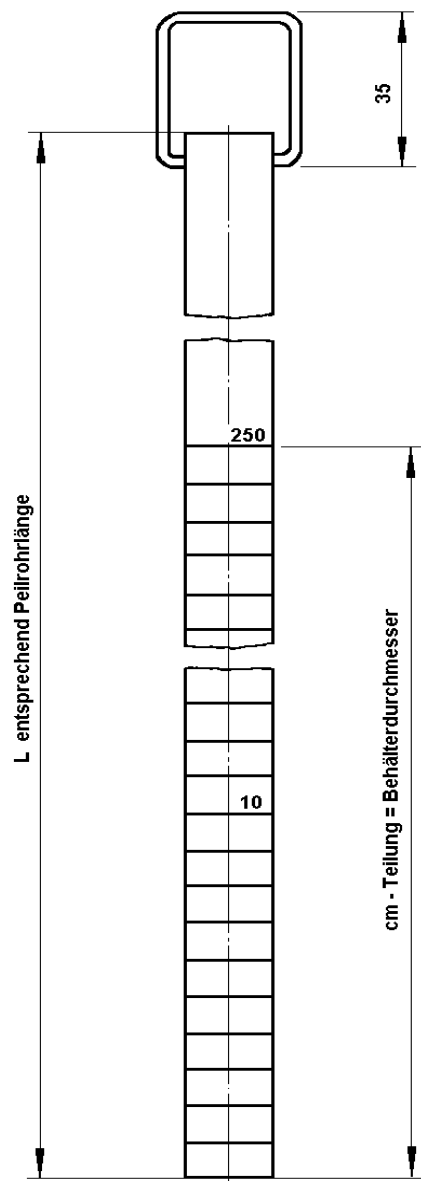
Zur Peilung und Probenahme, für Tankdurchmesser jeder Größe, mit mehreren Eintrittsbohrungen, entsprechend der Tankhöhe in nichteichfähiger Ausführung.

Lieferbar in Nennweiten DN 25 bis DN 100.

Weitere Werkstoffe : 1.4301, 1.4571



## Peilstab



Änderungen vorbehalten

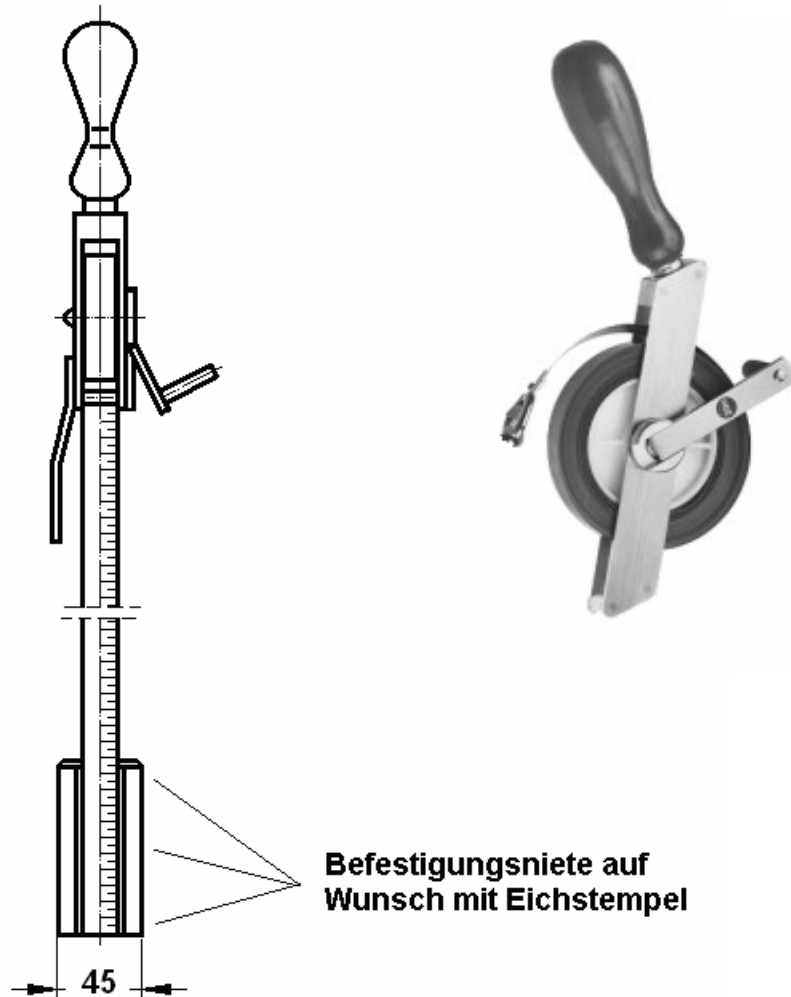
Standard-Ausführung

Quadratprofil 15 x 15 aus Messing, graviert in cm-Teilung mit Markierung alle 10 cm, entsprechend dem Tankdurchmesser. Mit einer Öse zum Herausziehen.

Verwendung

Zum Messen von Füllständen, vorwiegend bei liegenden Behältern, in Verbindung mit Peilrohren (z.B. KITO PR/D oder KITO PR/o).

# Handpeilgerät



lieferbare Längen:

10 m	15 m	20 m	25 m	30 m	50 m	darüber hinaus als Sonderausführung erhältlich.
33 ft	50 ft	66 ft	82 ft	100 ft	165 ft	

Minstdurchmesser Peilstutzen  $\varnothing$  DN 50 (2")

Änderungen vorbehalten

Standard-Ausführung

Senklot und Rahmen aus Messing mit schrägem Handgriff aus Holz, mit umklappbarer Kurbel aus Messing und Haltevorrichtung für das Senklot.  
Bandmaß aus nichtrostendem Federstahl 13x0,2 mm mit einseitiger mm-Teilung, Genauigkeitsklasse II.

Lotgewicht 625 g, vernietet.

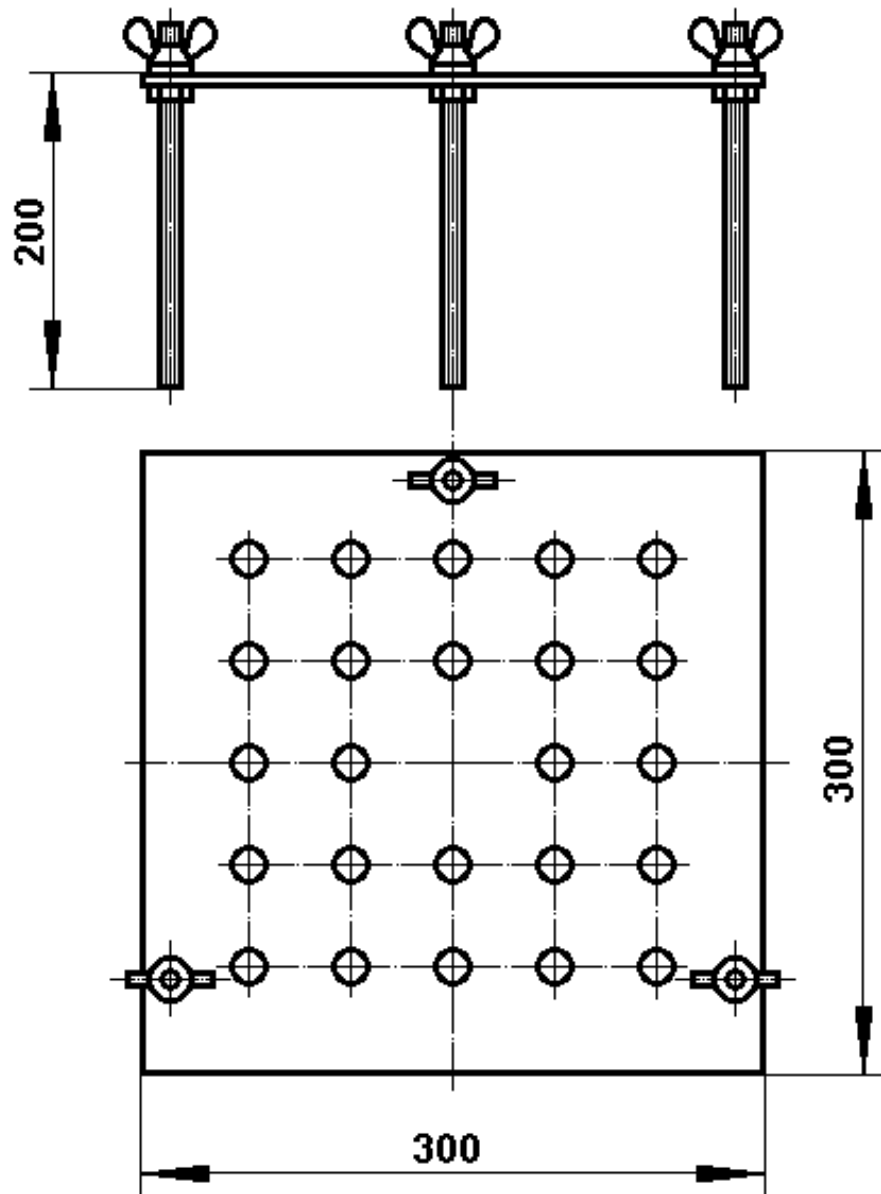
Sonderausführung

Erdung für Messingrahmen,  
andere Senklotformen (auch für 1"),  
Senklot aus Edelstahl,  
Teilung in feet + inch

Auf Wunsch zollamtlich geeicht.

Genauigkeitsklasse I gegen Aufpreis.

**Peiltisch**  
für Flachbodentanks



Maßangaben in mm

Änderungen vorbehalten

Standard-Ausführung

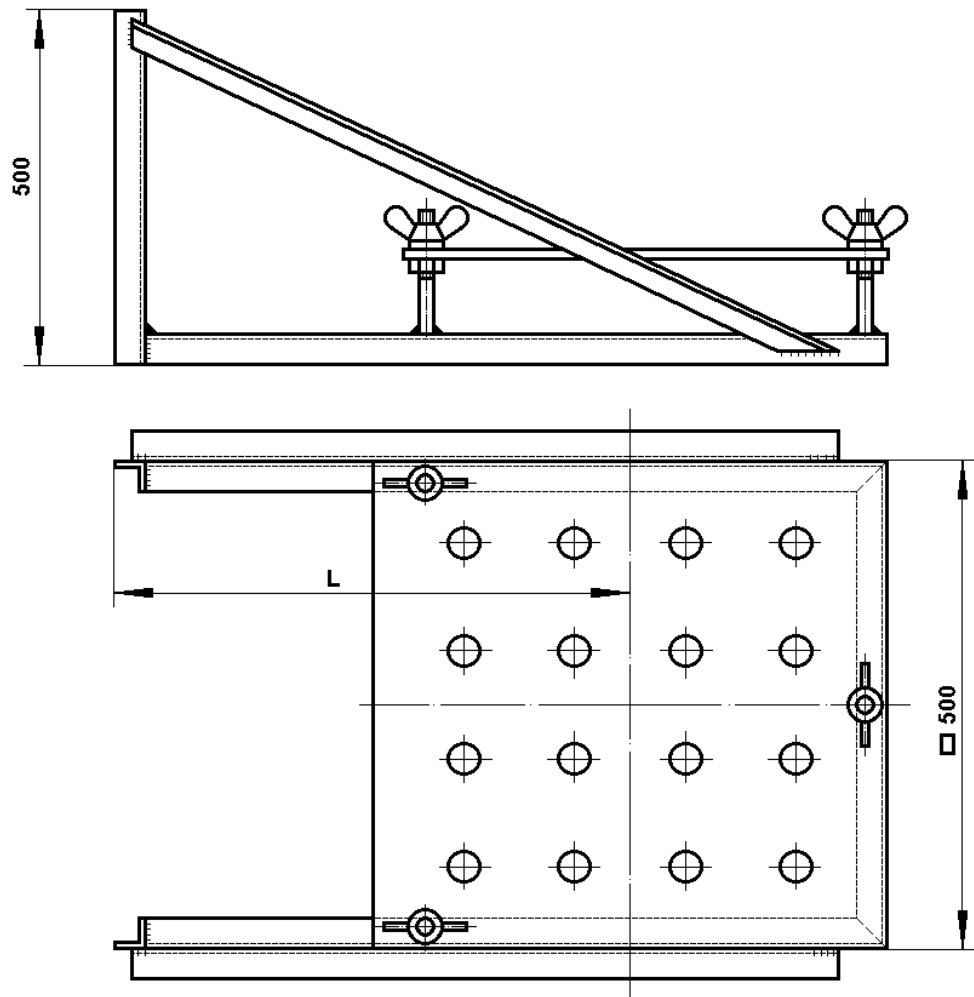
Peilplatte aus magnetischen Cr-Stahl W.-Nr. 1.4003, Führungsbolzen und Flügelmuttern aus Edelstahl W.-Nr. 1.4301

Verwendung

Zum Einbau über dem Tankboden/-sumpf zwecks Aufsetzen des Meßbandgewichtes bei Füllstandsmessung mit einem Peilot.

## Peiltisch

für Tanks mit gewölbten Böden



Maßangaben in mm

Änderungen vorbehalten

Standard-Ausführung

Winkelprofil : Stahl St 37-2, 1.4301, 1.4571  
Peilplatte : Cr-Stahl W.-Nr. 1.4003 (magnetisch)  
(Peilplatte bei Peillot ohne Haftmagnet  
1.4301/1.4571)

Führungsbolzen : 1.4301  
Flügelmuttern : 1.4301

Verwendung

Zum Einbau über dem Tankboden/-sumpf zwecks Aufsetzen  
des Meßbandgewichtes bei Füllstandsmessung mit einem  
Peillot.

Maß L ist bei Bestellung anzugeben.