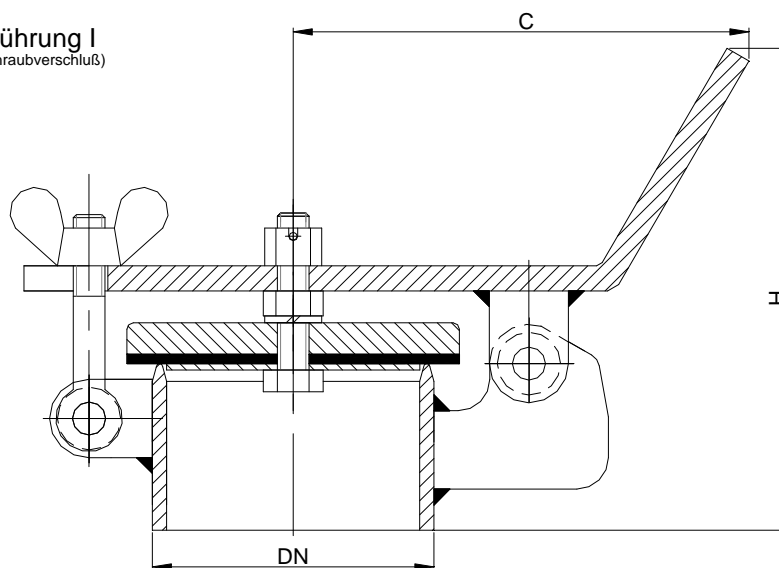
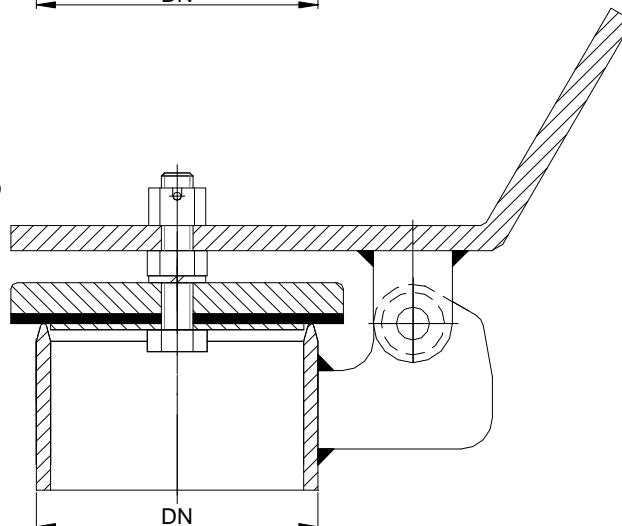


# Peilstutzen KITO PS/R

**Ausführung I**  
(mit Schraubverschluss)




**Ausführung II**  
(ohne Schraubverschluss)



DN	H	C	kg
80	300	140	4
100	300	155	6
150	300	180	9
200	300	205	13

Maßangaben in mm

Ohne Baumusterprüfung und  -Kennzeichnung.

Änderungen vorbehalten

Standard-Ausführung

Anschweißrohr : Edelstahl 1.4571  
 Deckel : Stahl, Edelstahl 1.4571  
 Dichtung : Perbunan, Viton, PTFE  
 Verschlussbügel : Stahl, Edelstahl 1.4571  
 (mit Fußbetätigung)  
 Gelenkbolzen : Edelstahl 1.4571  
 Schrauben / Muttern : A2, A4  
 Peilmarke : Edelstahl (auf Wunsch)

Verwendung

für Behälteröffnungen zur Handpeilung und Probeentnahme.  
 Zum Einschweißen in das Tankdach. Anschweißrohr ca. 200 mm lang, für Schwimmdachtanks bis ca. 2000 mm lang.