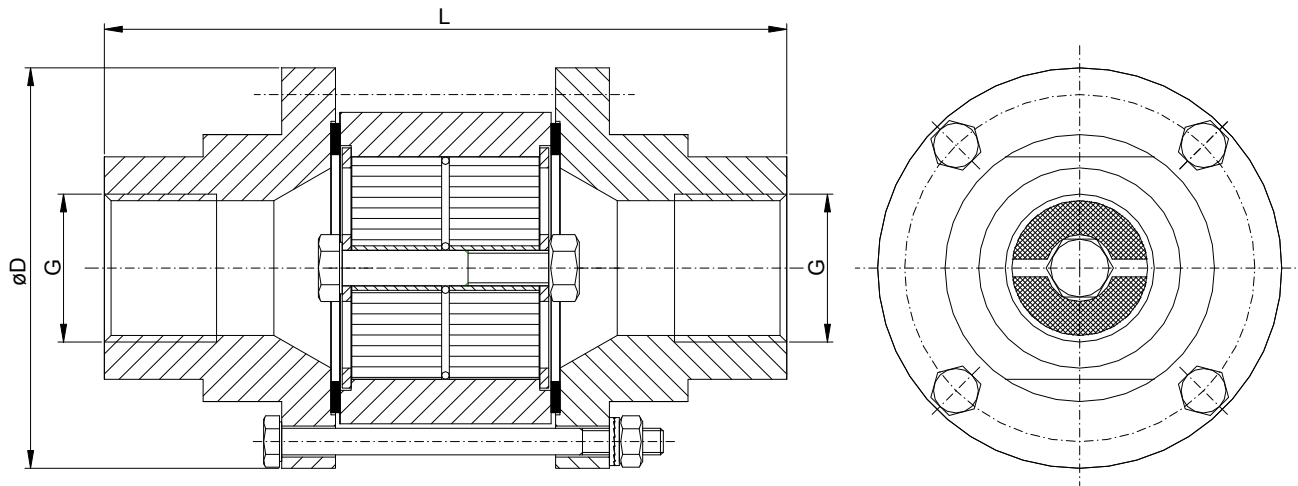
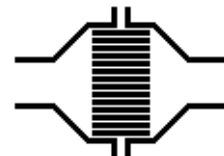


Bi-direktionale Deflagrationsrohrsicherung KITO RG-Def-IIB3-...-1,2



G	D	L	~ kg
1/8"	90	152	4,0
1/4"			
3/8"			
1/2"			
3/4"			
1"			
1 1/4"	120	162	6,5
1 1/2"			
2"			

Maßangaben in mm

Baumusterprüfung nach ISO 16852 und EN 12874

CE - Kennzeichnung nach ATEX-Richtlinie 94/9/EG

Änderungen vorbehalten

Leistungsdiagramm: H 0.42 N

Standard-Ausführung

Gehäuse : Stahl, Edelstahl 1.4571
 Flachdichtung : HD 3822, PTFE
 KITO-Sicherung : gerade, austauschbar
 Rostkäfig : Edelstahl 1.4301, 1.4571
 Rostband : Edelstahl 1.4310, 1.4571
 Schrauben / Muttern : A2, A4
 Anschluß : Muffengewinde

Verwendung

Zum Einbau in Rohrleitungen zum Schutz von Behältern und Anlagenteilen gegen Deflagration brennbarer Flüssigkeiten und Gase.
 Einsetzbar für alle Stoffe der Explosionsgruppen IIA1 bis IIB3 mit einer Normspaltweite (MESG) $\geq 0,65$ mm.
 Beidseitig wirkend, für einen maximalen Betriebsdruck von 1,2 bar abs. und einer maximalen Betriebstemperatur von 60°C.
 Der Einbau der Deflagrationsrohrsicherung ist sowohl in horizontal als auch in vertikal verlaufende Leitungen zulässig.

Bestellbeispiel :

KITO RG-Def-IIB3-1"-1,2