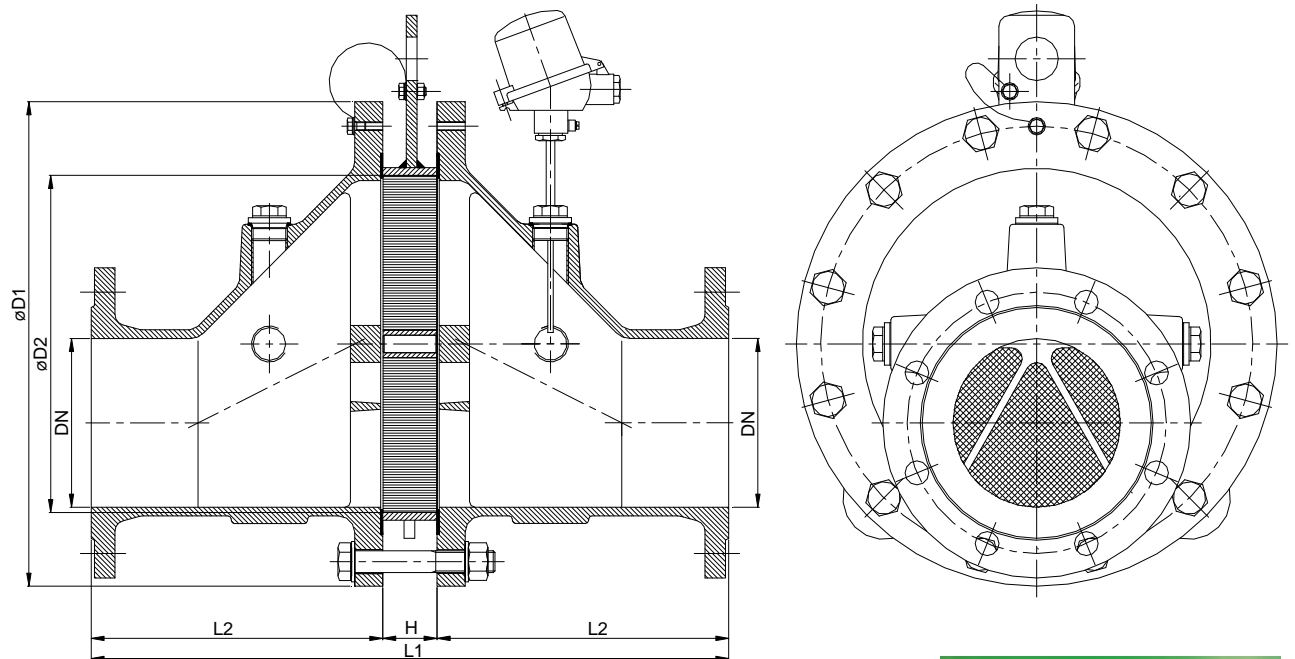
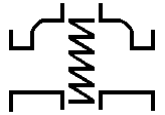


Bi-direktionale Deflagrationsrohrsicherung

KITO EFA-Def0-IIA-.../...-1,5

KITO EFA-Def0-IIA-.../...-1,5-T (-TT)



Größe	DN	ANSI	D1	D2	L1	H	L2	kg*
100	40	1 1/2"	220	106	340	50	145	24
	50	2"						26,5



Baumusterprüfung nach ISO 16852 und EN 12874

CE-Kennzeichnung nach ATEX-Richtlinie 94/9/EG

Maßangaben in mm

* Gewichtsangaben gelten nur für die Standard-Ausführung

Änderungen vorbehalten

Leistungsdiagramm: H 0.38 N

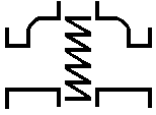
Standard-Ausführung

Gehäuse : Stahlguß 1.0619,
Edelstahl 1.4408
Gehäusedichtung : HD 3822, PTFE
Rostkäfig : Stahl, Edelstahl 1.4571, 1.4581
Rostband : Edelstahl 1.4310, 1.4571
Band 0,15 mm,
(austauschbar)
Schrauben/Muttern : St verzinkt, A2
Thermofühler : PT 100 (optional), Anschluss 3/8"
Flanschanschluß : DIN 1092-1 PN 10/16 Form B1,
ANSI 150 lbs. RF

Verwendung

Zum Einbau in Rohrleitungen zum Schutz von Behältern und Anlagenteilen gegen Deflagration brennbarer Flüssigkeiten und Gase. Einsetzbar für alle Stoffe der Explosionsgruppen IIA1 bis IIA mit einer Normspaltweite (MESG) > 0,9 mm. Beidseitig wirkend, für einen maximalen Betriebsdruck von 1,5 bar abs. und einer maximalen Betriebstemperatur von 60°C. Mit einem oder zwei Temperaturfühlern (PT 100) ausgerüstet, ist auch die Absicherung gegen einen kurzzeitigen Brand von einer bzw. zwei Seiten gegeben. Der Abstand von der Zündquelle bis zur Armatur darf eine Länge von 50x Rohrinne Durchmesser nicht überschreiten. Der Einbau der Deflagrationsrohrsicherung ist sowohl in horizontal als auch in vertikal verlaufende Leitungen zulässig. Bei Betrieb mit nur einem Thermofühler muss dieser an der Armaturenseite angebracht sein, aus der ein Brand zu erwarten ist.

Bestellbeispiel :
KITO EFA-Def0-IIA-100/40-1,5-T
(Ausführung mit Thermofühler)

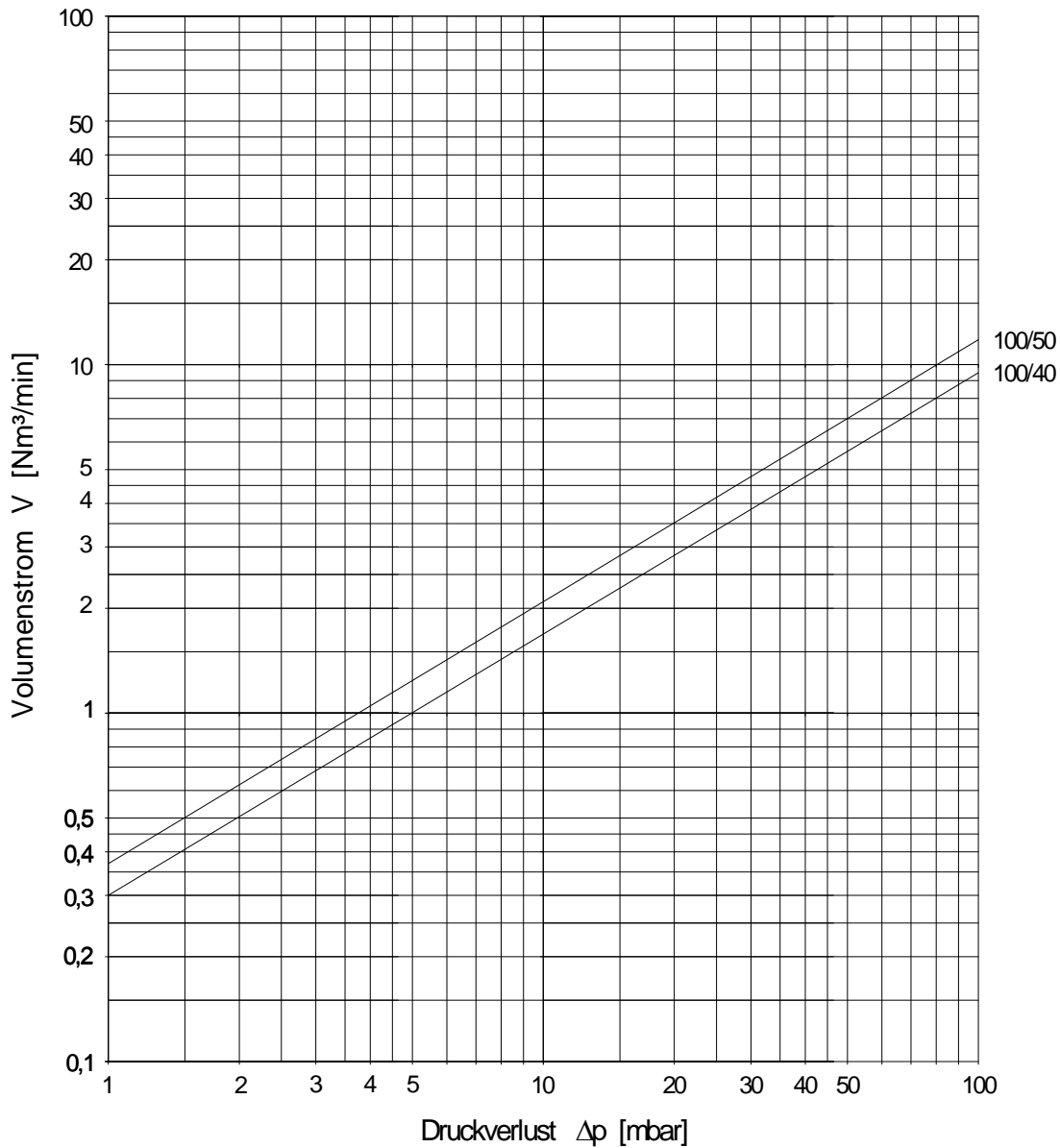


Bi-direktionale Deflagrationsrohrsicherung KITO EFA-Def0-IIA-.../...-1,5 KITO EFA-Def0-IIA-.../...-1,5-T (-TT)

Der Volumenstrom V ist auf die Dichte von Luft mit $\rho = 1,29 \text{ kg/m}^3$ bei $T = 273 \text{ K}$ und einem Druck von $p = 1.013 \text{ mbar}$ bezogen.

Für Medien anderer Dichte kann der Gasstrom ausreichend genau mit einer einfachen Näherungsgleichung bestimmt werden:

$$\dot{V} = \dot{V}_b \cdot \sqrt{\frac{\rho_b}{1,29}} \quad \text{bzw.} \quad \dot{V}_b = \dot{V} \cdot \sqrt{\frac{1,29}{\rho_b}}$$



Änderungen vorbehalten