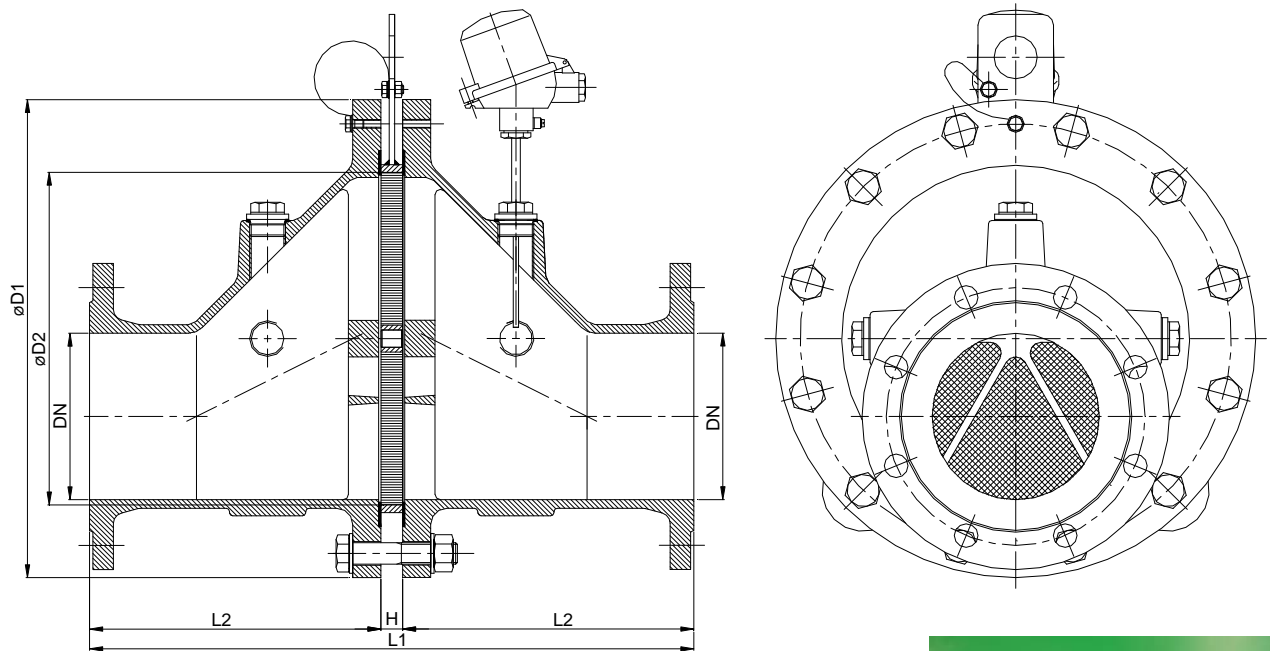
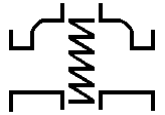


Bi-direktionale Deflagrationsrohrsicherung

KITO EFA-Def0-IIA-.../...-1,2

KITO EFA-Def0-IIA-.../...-1,2-T (-TT)



Größe	DN	ANSI	D1	D2	L1	H	L2	kg*
65	25	1"	155	70	260	20	120	
	32	1 1/4"						
100	40	1 1/2"	220	106	310	20	145	21
	50	2"						24
150	50	2"	285	159	370	20	175	37
	65	2 1/2"						38
	80	3"						41
200	80	3"	340	206	420	20	200	51
	100	4"						55
300	100	4"	445	308	560	20	270	93
	125	5"						97
	150	6"						100
400	150	6"	565	388	650	20	315	
	200	8"						171
500	200	8"	670	485	780	20	380	230
	250	10"						235
600	250	10"	780	584	920	20	450	
	300	12"						271
800	350	14"	1015	810	1287	47	620	
	400	16"						



Baumusterprüfung nach
ISO 16852 und EN 12874

CE-Kennzeichnung nach
ATEX-Richtlinie 94/9/EG

Maßangaben in mm

* Gewichtsangaben gelten nur für die Standard-Ausführung

Änderungen vorbehalten

Leistungsdiagramm: H 0.35 N

Standard-Ausführung

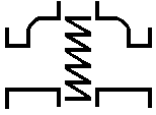
Gehäuse : Stahlguß 1.0619,
Edelstahl 1.4408
Gehäusedichtung : HD 3822, PTFE
Rostkäfig : Stahl, Edelstahl 1.4571, 1.4581
Rostband : Edelstahl 1.4310, 1.4571
Band 0,15 mm,
(austauschbar)
Schrauben/Muttern : St verzinkt, A2
Thermofühler : PT 100 (optional), Anschluss 3/8"
Flanschanschluß : DIN 1092-1 PN 10/16 Form B1,
ANSI 150 lbs. RF

Bestellbeispiel :

KITO EFA-Def0-IIA-100/40-1,2-T
(Ausführung mit Thermofühler)

Verwendung

Zum Einbau in Rohrleitungen zum Schutz von Behältern und Anlagenteilen gegen Deflagration brennbarer Flüssigkeiten und Gase.
Einsetzbar für alle Stoffe der Explosionsgruppen IIA1 bis IIA mit einer Normspaltweite (MESG) > 0,9 mm.
Beidseitig wirkend, für einen maximalen Betriebsdruck von 1,2 bar abs. und einer maximalen Betriebstemperatur von 60°C.
Mit einem oder zwei Temperaturfühler (PT 100) ausgerüstet, ist auch die Absicherung gegen einen kurzzeitigen Brand von einer bzw. zwei Seiten gegeben.
Der Abstand von der Zündquelle bis zur Armatur darf eine Länge von 50x Rohrrinnendurchmesser nicht überschreiten.
Der Einbau der Deflagrationsrohrsicherung ist sowohl in horizontal als auch in vertikal verlaufende Leitungen zulässig. Bei Betrieb mit nur einem Thermofühler muss dieser an der Armatureseite angebracht sein, aus der ein Brand zu erwarten ist.



Druckverlustdiagramm

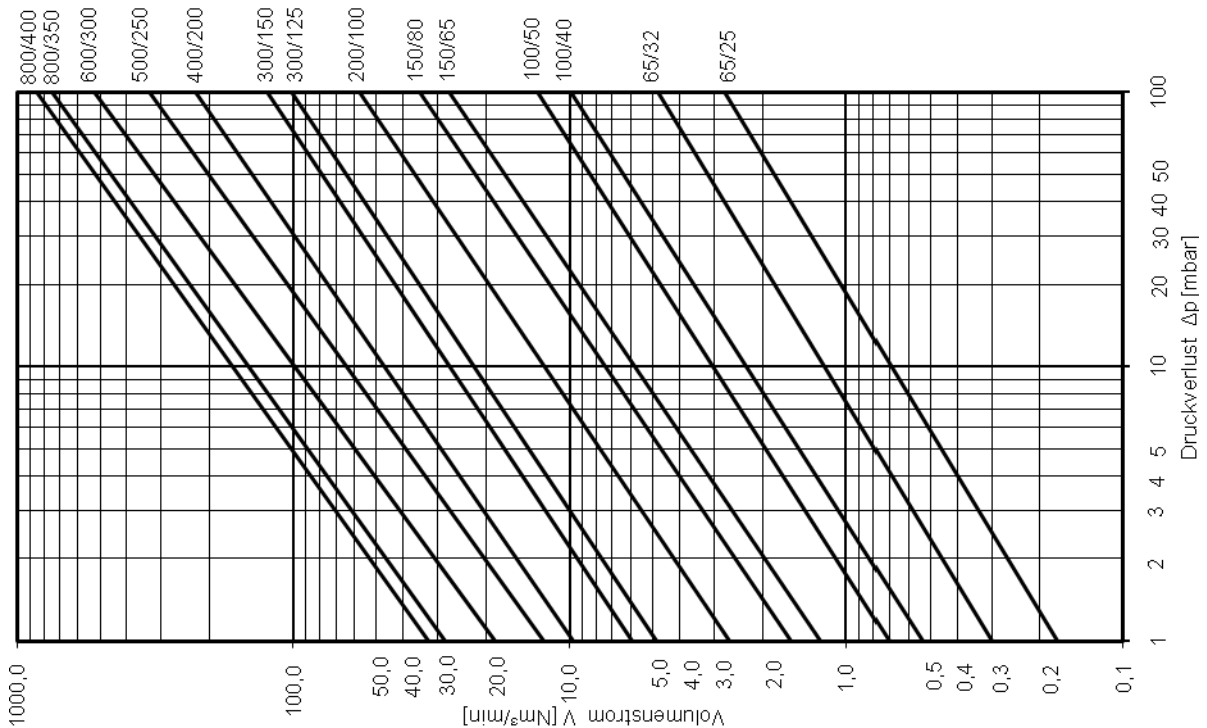
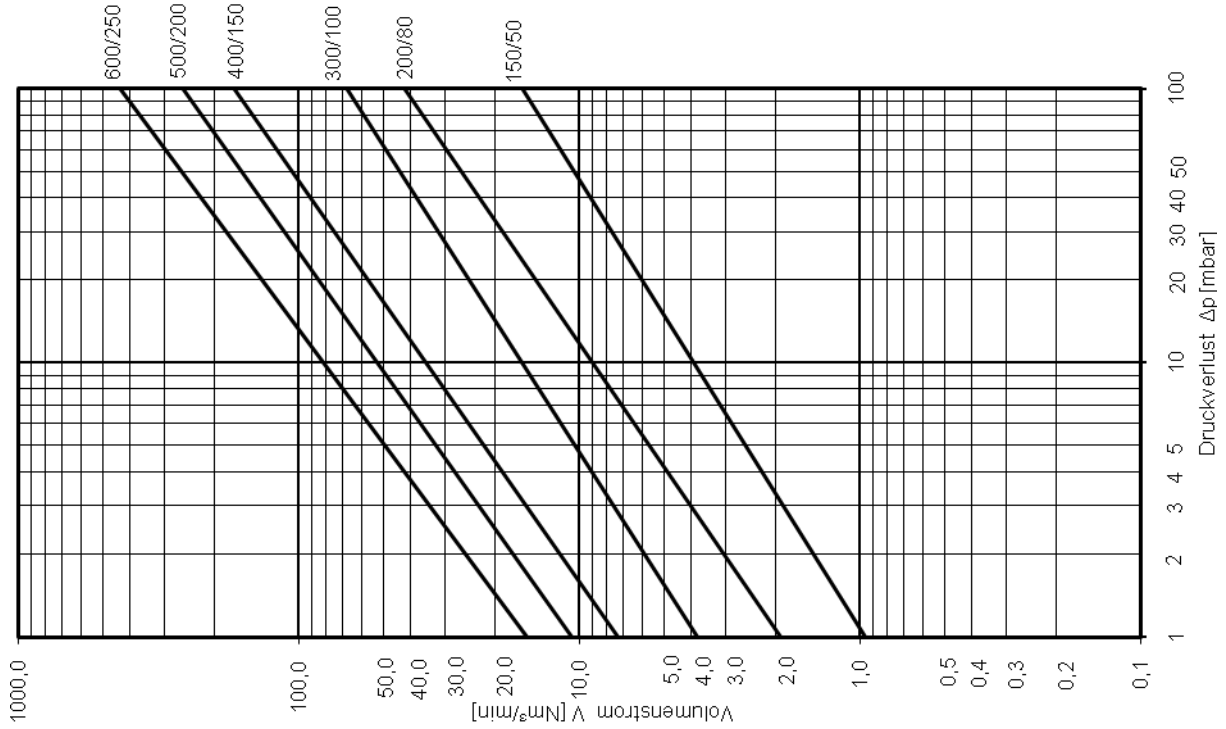
KITO EFA-Def0-IIA-.../...-1,2

KITO EFA-Def0-IIA-.../...-1,2-T (-TT)

Der Volumenstrom V ist auf die Dichte von Luft mit $\rho = 1,29 \text{ kg/m}^3$ bei $T = 273 \text{ K}$ und einem Druck von $p = 1.013 \text{ mbar}$ bezogen.

Für Medien anderer Dichte kann der Gasstrom ausreichend genau mit einer einfachen Näherungsgleichung bestimmt werden:

$$\dot{V} = \dot{V}_b \cdot \sqrt{\frac{p_b}{1,29}} \quad \text{bzw.} \quad \dot{V}_b = \dot{V} \cdot \sqrt{\frac{1,29}{p_b}}$$



Änderungen vorbehalten