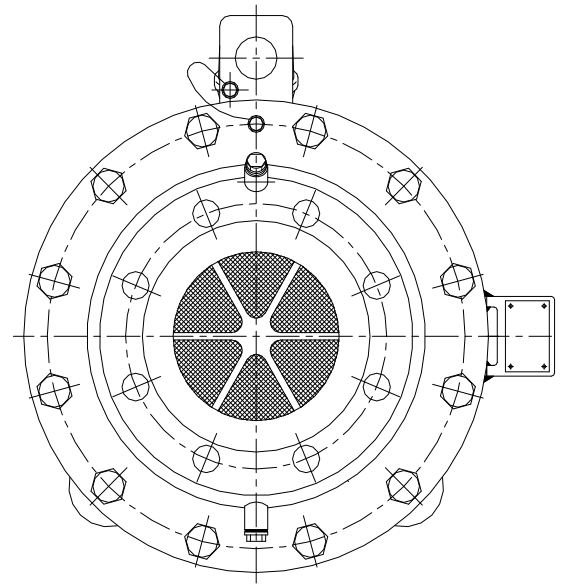
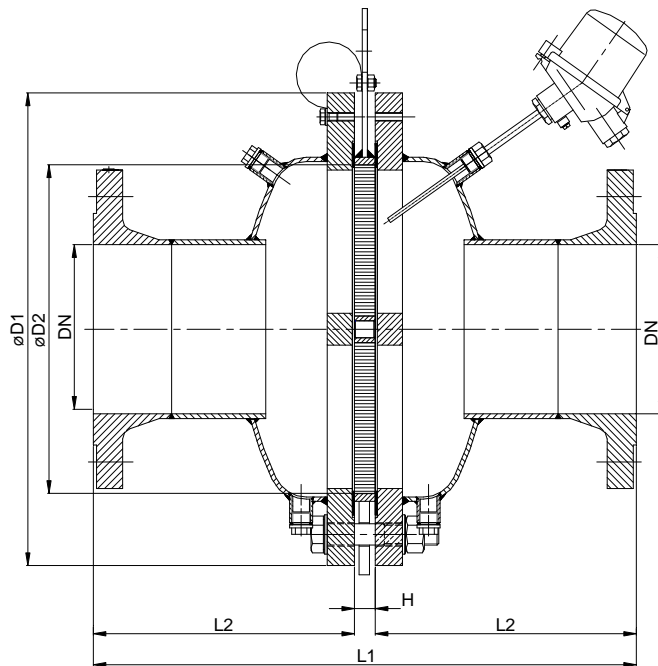
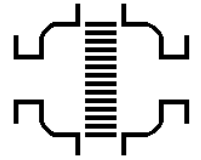


**Bi-direktionale Deflagrationsrohrsicherung**  
**KITO CFA-Def0-IIA-.../...-1,2**  
**KITO CFA-Def0-IIA-.../...-1,2-T (-TT)**



Größe	DN	ANSI	D1	D2	L1**	H	L2	kg*
150	50	2"	285	159	280	20	130	30
	65	2 1/2"						30
	80	3"						32
200	80	3"	340	206	330	20	155	44
	100	4"						46
300	100	4"	445	308	520	20	250	67
	125	5"						75
	150	6"						78
400	150	6"	565	388	620	20	300	118
	200	8"						126
500	200	8"	670	485	780	20	380	171
	250	10"						180
600	250	10"	780	584	920	20	450	249
	300	12"						254
800	350	14"	1015	815	947	47	450	
	400	16"						

**Baumusterprüfung nach ISO 16852 und EN 12874 und CE-Kennzeichnung nach ATEX-Richtlinie 94/9/EG in Vorbereitung !!!**

Maßangaben in mm

\* Gewichtsangaben gelten nur für die Standard-Ausführung

\*\* L1 maximale Baulänge, kürzere Abmessung auf Anfrage

Änderungen vorbehalten

Leistungsdiagramm: H 0.35.1 N

Standard-Ausführung

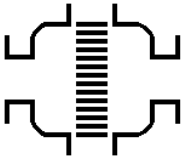
Gehäuse : Stahl, Edelstahl 1.4571  
 Gehäusedichtung : HD 3822, PTFE  
 Rostkäfig : Stahl, Edelstahl 1.4571, 1.4581  
 Rostband : Edelstahl 1.4310, 1.4571  
 Band 0,15 mm,  
 (austauschbar)  
 Schrauben/Muttern : St verzinkt, A2  
 Thermofühler : PT 100 (optional), Anschluss 3/8"  
 Flanschanschluß : DIN EN 1092-1 PN 10 Form B1,  
 ANSI 150 lbs.RF

Verwendung

Zum Einbau in Rohrleitungen zum Schutz von Behältern und Anlagenteilen gegen Deflagration brennbarer Flüssigkeiten und Gase.  
 Einsetzbar für alle Stoffe der Explosionsgruppen IIA1 bis IIA mit einer Normspaltweite (MESG) > 0,9 mm.  
 Beidseitig wirkend, für einen maximalen Betriebsdruck von 1,2 bar abs. und einer maximalen Betriebstemperatur von 60°C.  
 Mit einem oder zwei Temperaturfühlern (PT 100) ausgerüstet, ist auch die Absicherung gegen einen kurzzeitigen Brand von einer bzw. zwei Seiten gegeben.  
 Der Abstand von der Zündquelle bis zur Armatur darf eine Länge von 50x Rohrrinnendurchmesser nicht überschreiten.  
 Der Einbau der Deflagrationsrohrsicherung ist sowohl in horizontal als auch in vertikal verlaufende Leitungen zulässig. Bei Betrieb mit nur einem Thermofühler muss dieser an der Armaturenseite angebracht sein, aus der ein Brand zu erwarten ist.

Bestellbeispiel :

**KITO CFA-Def0-IIA-150/50-1,2-T**  
 (Ausführung mit Thermofühler)

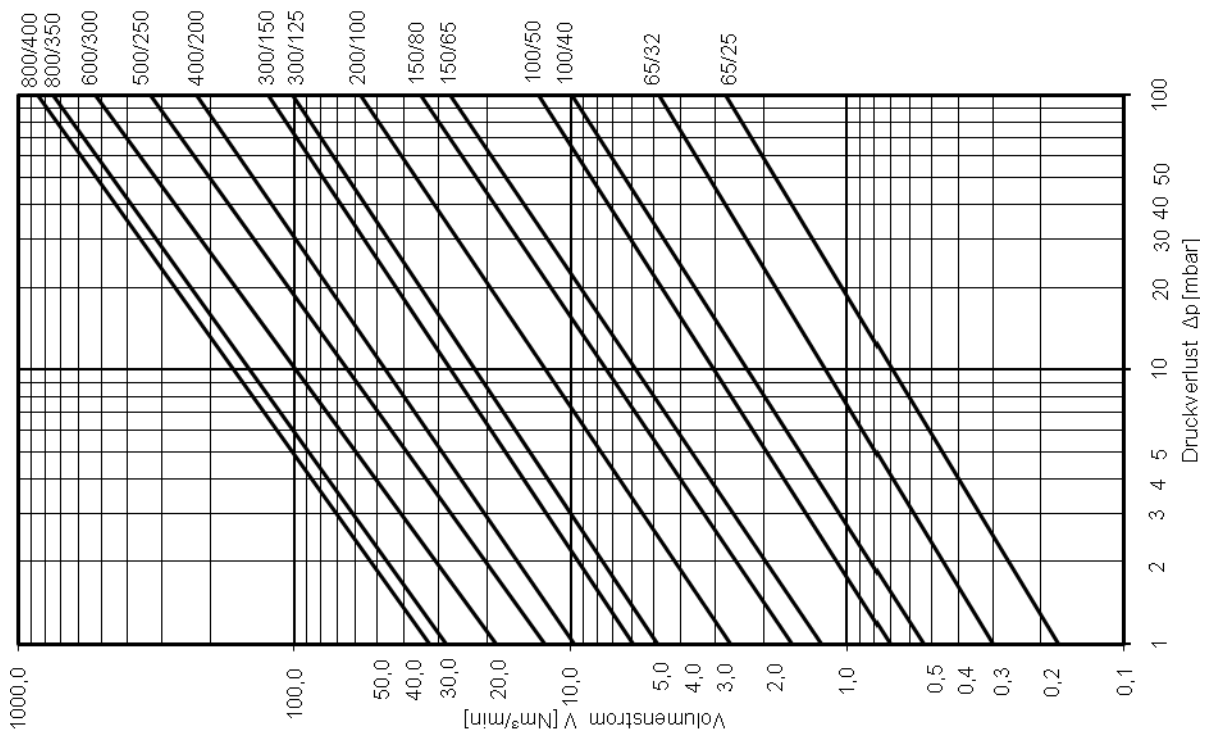
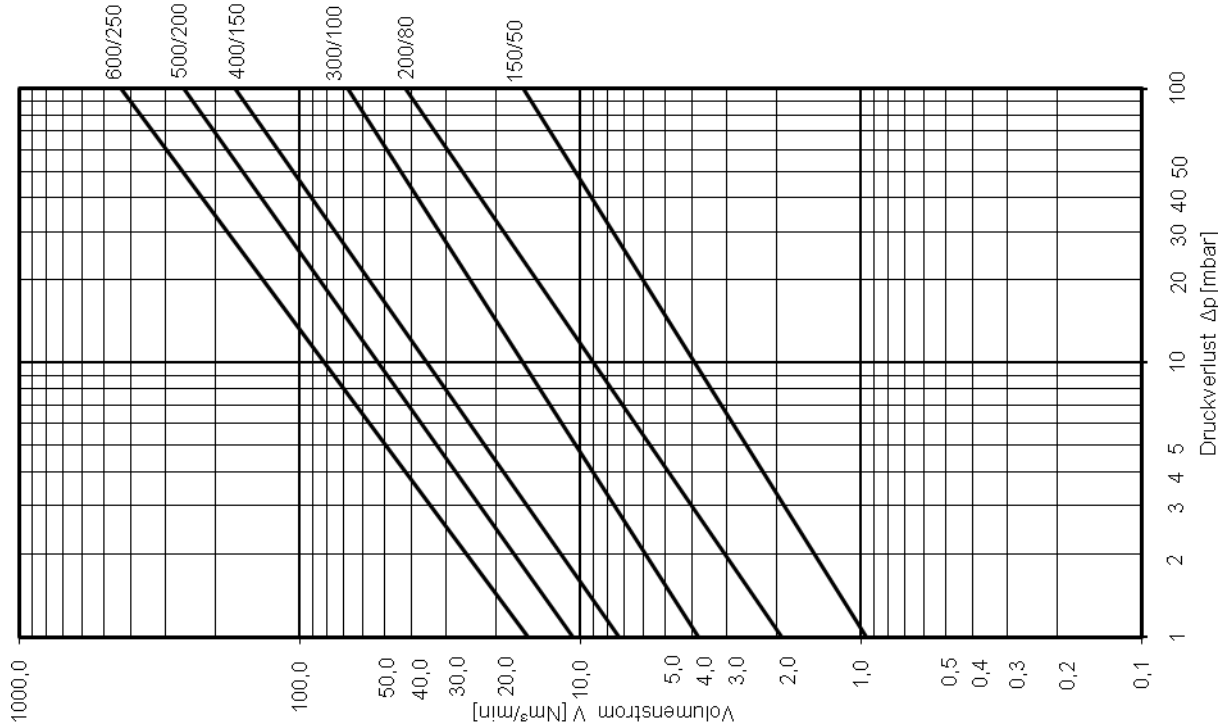


## Druckverlustdiagramm KITO CFA-Def0-IIA-.../...-1,2 KITO CFA-Def0-IIA-.../...-1,2-T (-TT)

Der Volumenstrom  $V$  ist auf die Dichte von Luft mit  $\rho = 1,29 \text{ kg/m}^3$  bei  $T = 273 \text{ K}$  und einem Druck von  $p = 1.013 \text{ mbar}$  bezogen.

Für Medien anderer Dichte kann der Gasstrom ausreichend genau mit einer einfachen Näherungsgleichung bestimmt werden:

$$\dot{V} = \dot{V}_b \cdot \sqrt{\frac{p_b}{1,29}} \quad \text{bzw.} \quad \dot{V}_b = \dot{V} \cdot \sqrt{\frac{1,29}{p_b}}$$



Änderungen vorbehalten