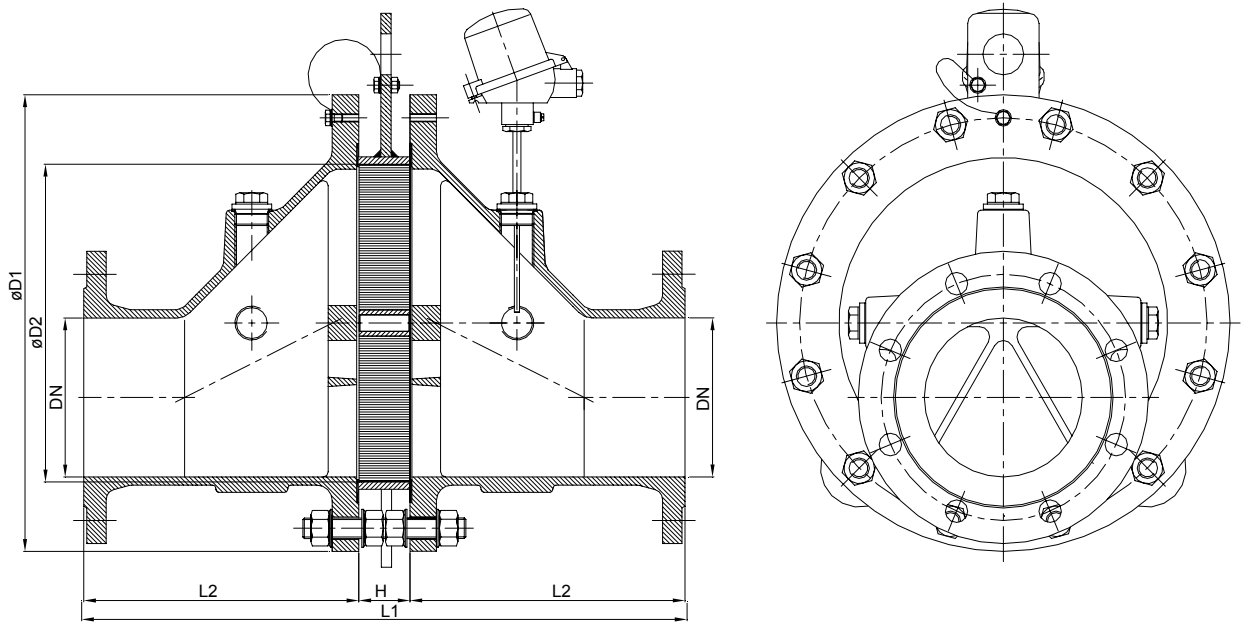
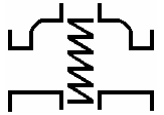


Bi-direktionale Deflagrationsrohrsicherung

KITO EFA-Def-I-.../...-2,5

KITO EFA-Def-I-.../...-2,5-T



Größe	DN	ANSI	D1	D2	L1	H	L2	kg*
65	25	1"	155	70	290	50	120	11
	32	1 1/4"						12
100	40	1 1/2"	220	106	340	50	145	24
	50	2"						26,5
150	50	2"	285	159	400	50	175	26
	65	2 1/2"						42
	80	3"						44
200	80	3"	340	206	450	50	200	
	100	4"						
300	100	4"	445	308	590	50	270	
	125	5"						110
	150	6"						
400	150	6"	565	388	680	50	315	
	200	8"						182
500	200	8"	670	485	810	50	380	
	250	10"						
600	250	10"	780	584	950	50	450	
	300	12"						

Baumusterprüfung nach ATEX 100 a und EN 12874

CE-Kennzeichnung vorhanden

Bestellbeispiel :

KITO EFA-Def-I-300/150-2,5-T
(Ausführung mit Thermofühler)



Rosteinsatz

* Gewichtsangaben gelten nur für die Standard-Ausführung

Maßangaben in mm

Änderungen vorbehalten

Leistungsdiagramm : H 0.28 N

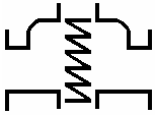
Standard-Ausführung

Gehäuse	: <u>Stahlguß 1.0619</u> , Edelstahl 1.4408
Gehäusedichtung	: <u>HD 3822</u> , PTFE
Rostkäfig	: <u>Stahl</u> , <u>Edelstahl 1.4571</u> , 1.4581
Rostband	: <u>Edelstahl 1.4310</u> , 1.4571 Band 0,15 mm, (austauschbar)
Schrauben/Muttern	: <u>St verzinkt</u> , A2
Thermofühler	: PT 100 (optional)
Flanschanschluß	: <u>DIN 2501 PN 10</u> , ANSI 150 lbs. RF

Verwendung

Zum Einbau in Rohrleitungen zum Schutz von Behältern und Anlagenteilen gegen Deflagration brennbarer Flüssigkeiten und Gase.
Einsetzbar für alle Stoffe der Explosionsgruppe I mit einer Normspaltweite (MESG) $\geq 1,14$ mm.
Beidseitig wirkend in Rohrleitungen, die bei höheren Drücken (Betriebsdruck $\leq 2,5$ bar abs.) betrieben werden.
Mit einem oder zwei Temperaturfühlern (PT 100) ausgerüstet, ist auch die Absicherung gegen einen kurzzeitigen Brand von einer bzw. zwei Seiten gegeben.
Der Abstand von der Zündquelle bis zur Armatur darf eine Länge von 50x Rohrinne Durchmesser nicht überschreiten.
Der Einbau der Deflagrationsrohrsicherung ist sowohl in horizontal als auch in vertikal verlaufende Leitungen zulässig. Bei Betrieb mit nur einem Thermofühler muss dieser an der Armaturenseite angebracht sein, aus der ein Brand zu erwarten ist.

Weitere Werkstoffe, Sonderausführungen, Beheizungen usw. auf Anfrage !

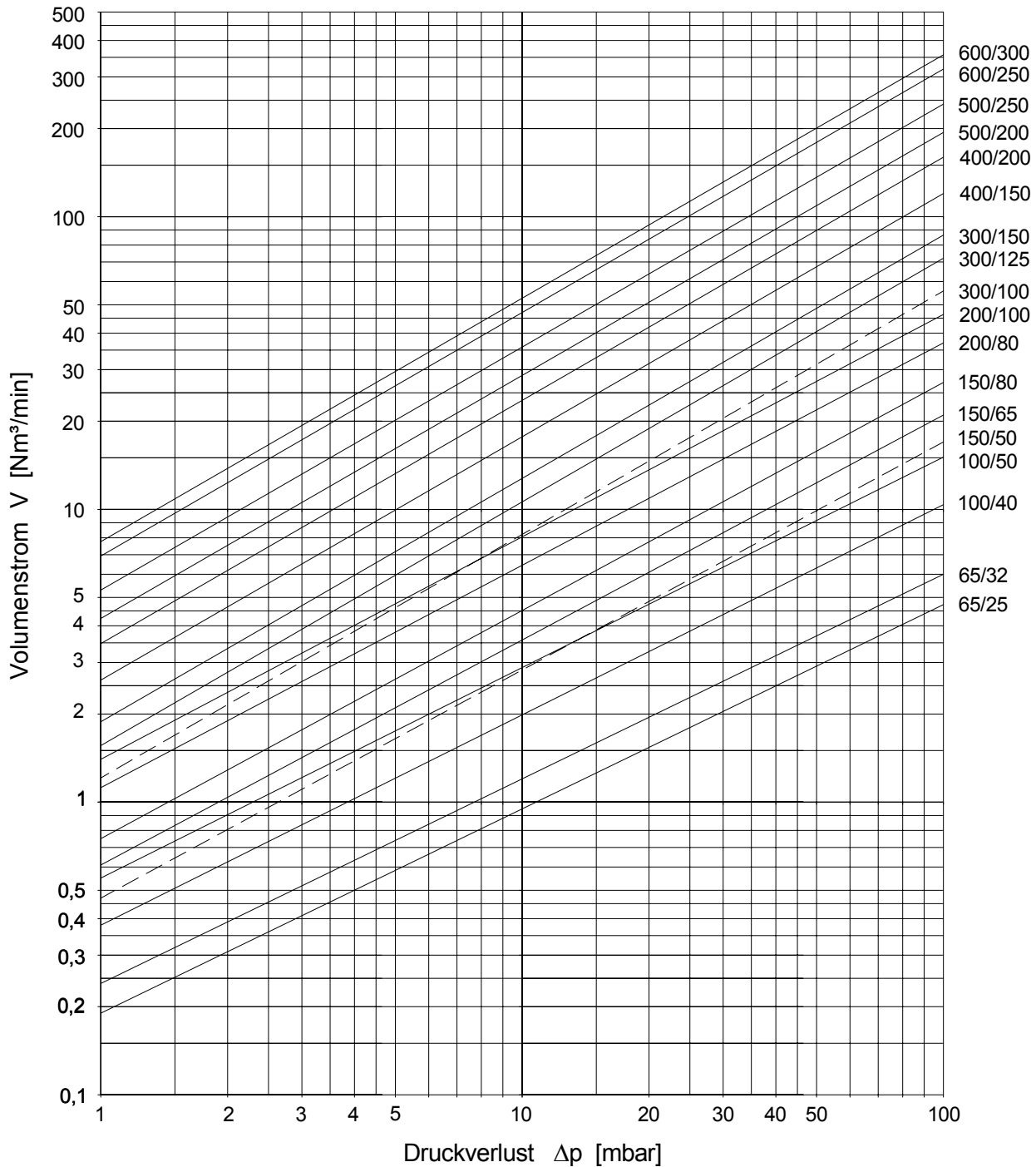


Druckverlustdiagramm KITO EFA-Def-I-.../...-2,5 KITO EFA-Def-I-.../ -2,5-T

Der Volumenstrom V ist auf die Dichte von Luft mit $\rho = 1,29 \text{ kg/m}^3$ bei $T = 273 \text{ K}$ und einem Druck von $p = 1.013 \text{ mbar}$ bezogen.

Für Medien anderer Dichte kann der Gasstrom ausreichend genau mit einer einfachen Näherungsgleichung bestimmt werden:

$$\dot{V} = \dot{V}_b \cdot \sqrt{\frac{\rho_b}{1,29}} \quad \text{bzw.} \quad \dot{V}_b = \dot{V} \cdot \sqrt{\frac{1,29}{\rho_b}}$$



Änderungen vorbehalten