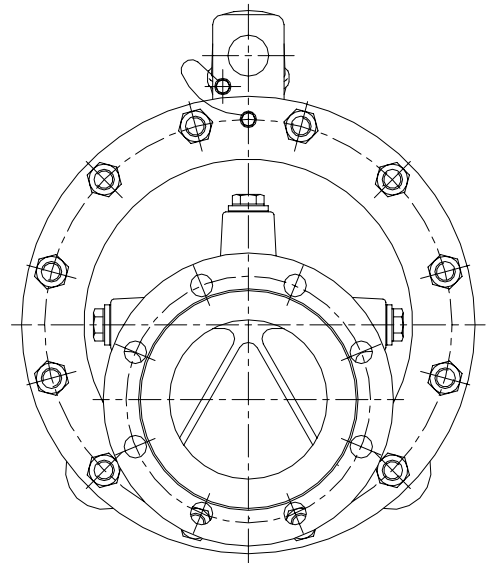
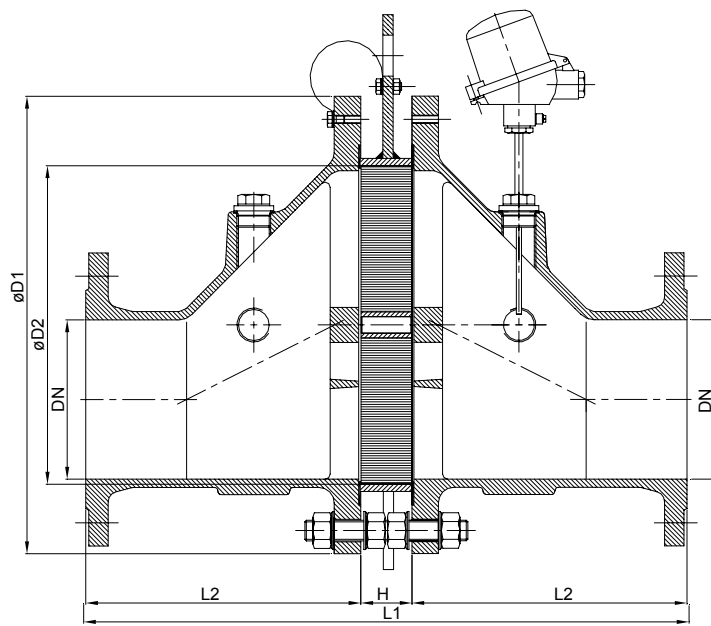
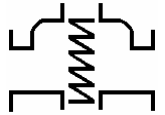


Bi-direktionale Deflagurationsrohrsicherung

KITO EFA-Def-I-.../...

KITO EFA-Def-I-.../...T



Größe	DN	ANSI	D1	D2	L1	H	L2	kg*
65	25	1"	155	70	260	20	120	10
	32	1 1/4"						12
100	40	1 1/2"	220	106	310	20	145	22
	50	2"						24
150	50	2"	285	159	370	20	175	34
	65	2 1/2"						38
	80	3"						40
200	80	3"	340	206	420	20	200	52
	100	4"						54
300	100	4"	445	308	560	20	270	93
	125	5"						95
	150	6"						100
400	150	6"	565	388	650	20	315	161
	200	8"						231
500	200	8"	670	485	780	20	380	238
	250	10"						309
600	250	10"	780	584	920	20	450	309
	300	12"						



Baumusterprüfung nach ATEX 100 a und EN 12874

CE-Kennzeichnung vorhanden

Bestellbeispiel :
KITO EFA-Def-I-300/150T
(Ausführung mit Thermofühler)

Maßangaben in mm

* Gewichtsangaben gelten nur für die Standard-Ausführung

Änderungen vorbehalten

Leistungsdiagramm : H 0.27 N

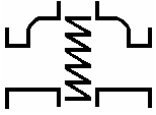
Standard-Ausführung

Gehäuse : Stahlguß 1.0619,
Edelstahl 1.4408
Gehäusedichtung : HD 3822, PTFE
Rostkäfig : Stahl, Edelstahl 1.4571, 1.4581
Rostband : Edelstahl 1.4310, 1.4571
Band 0,15 mm,
(austauschbar)
Schrauben/Muttern : St verzinkt, A2
Thermofühler : PT 100 (optional)
Flanschanschluß : DIN 2501 PN 10,
ANSI 150 lbs. RF

Verwendung

Zum Einbau in Rohrleitungen zum Schutz von Behältern und Anlagenteilen gegen Deflagration brennbarer Flüssigkeiten und Gase. Einsetzbar für alle Stoffe der Explosionsgruppe I mit einer Normspaltweite (MESG) $\geq 1,14$ mm. Beidseitig wirkend in Rohrleitungen, die bei atmosphärischen Bedingungen (Betriebsdruck $\leq 1,1$ bar abs., Betriebstemperatur $\leq 60^\circ\text{C}$) betrieben werden. Der Abstand von der Zündquelle bis zur Armatur darf eine Länge von 50 x Rohrrinnendurchmesser nicht überschreiten. Der Einbau der Deflagurationsrohrsicherung ist sowohl in horizontal als auch in vertikal verlaufende Leitungen zulässig. Bei Betrieb mit nur einem Thermofühler muss dieser an der Armaturenseite angebracht sein, aus der ein Brand zu erwarten ist. Die Nenngrößen 65 bis 300 sind bei Einbau in horizontale Rohrleitungen auch gegen stabilisiertes Brennen (Dauerbrand) flammendurchschlagssicher. Bei vertikalem Einbau und allen anderen Nenngrößen ist eine Absicherung einer oder beider Seiten gegen einen kurzzeitigen Brand nur dann gewährleistet, wenn die Armaturen mit einem, bzw. zwei Temperaturfühlern (PT 100) ausgerüstet sind.

Weitere Werkstoffe, Sonderausführungen, Beheizungen usw. auf Anfrage !

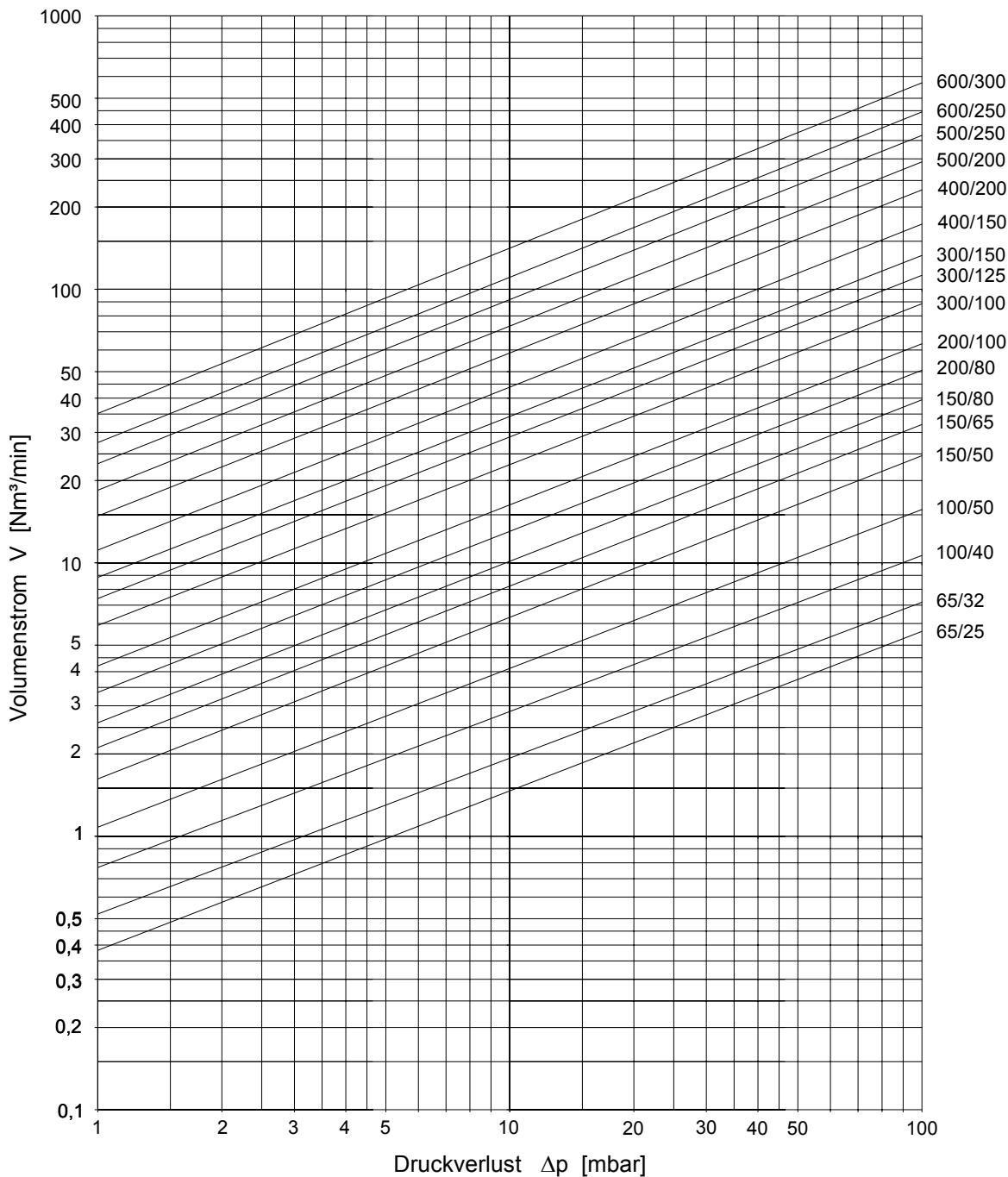


Druckverlustdiagramm KITO EFA-Def-I-.../... KITO EFA-Def-I-.../...T

Der Volumenstrom V ist auf die Dichte von Luft mit $\rho = 1,29 \text{ kg/m}^3$ bei $T = 273 \text{ K}$ und einem Druck von $p = 1.013 \text{ mbar}$ bezogen.

Für Medien anderer Dichte kann der Gasstrom ausreichend genau mit einer einfachen Näherungsgleichung bestimmt werden:

$$\dot{V} = \dot{V}_b \cdot \sqrt{\frac{\rho_b}{1,29}} \quad \text{bzw.} \quad \dot{V}_b = \dot{V} \cdot \sqrt{\frac{1,29}{\rho_b}}$$



Änderungen vorbehalten