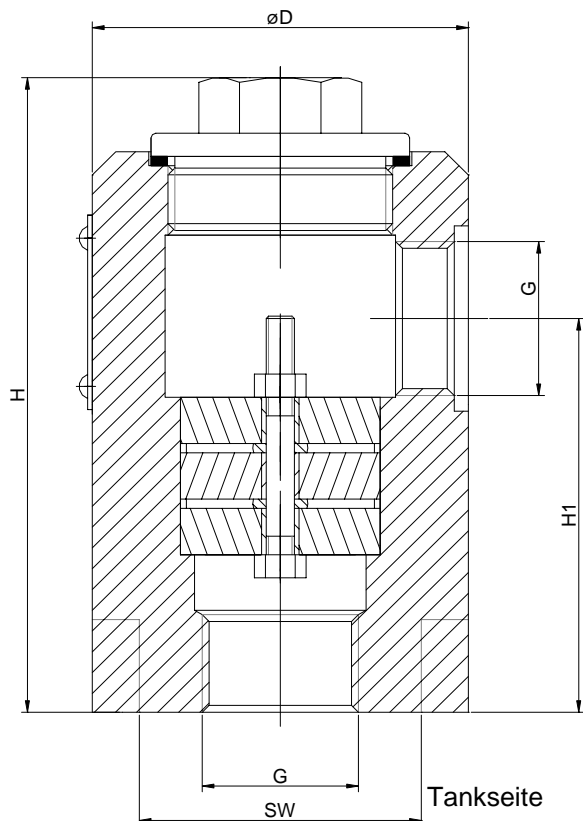
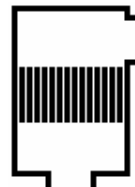


# Detonationssicherung KITO Rd/C-...-IIA



Baumusterprüfung nach ATEX 100 a und EN 12874

CE-Kennzeichnung vorhanden

| Gewinde | D  | H   | H1 | SW | kg* |
|---------|----|-----|----|----|-----|
| G 1/8"  | 80 | 137 | 85 | 60 | 4,5 |
| G 1/4"  |    |     |    |    |     |
| G 3/8"  |    |     |    |    |     |
| G 1/2"  |    |     |    |    |     |
| G 3/4"  |    |     |    |    |     |
| G 1"    |    |     |    |    |     |

\* Gewichtsangaben gelten nur für die Standard-Ausführung

Bestellbeispiel:  
**KITO Rd/C-1"-IIA**

Maßangaben in mm

Änderungen vorbehalten

Leistungsdiagramm: G 0.5 N

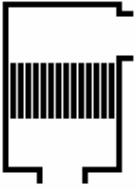
## Standard-Ausführung

Gehäuse : St 52-3N, Edelstahl 1.4571  
 Flachdichtung : HD 3822, PTFE  
 KITO-Sicherung : 3-fach gerade (austauschbar), Spaltweite 0,7 mm  
 Rostband : Edelstahl 1.4310, 1.4571  
 Anschluß : Muffengewinde

## Verwendung

Detonationssicherung zum Einbau in Rohrleitungen zum Schutz von Behältern und Anlagenteilen gegen **stabile** Detonationen brennbarer Flüssigkeiten und Gase. Einsetzbar für alle Stoffe der Explosionsgruppe IIA mit einer Normspaltweite  $\geq 0,9$  mm. Der Einbau sollte in unmittelbarer Nähe des zu schützenden Anlagenteils erfolgen, dabei dürfen nur Rohrleitungen kleiner oder gleich der Armaturenennweite (G) angeschlossen werden. Die Installation sowohl in horizontal als auch in vertikal verlaufende Rohrleitung ist zulässig, der Durchfluß in beide Richtungen möglich. Beim Einbau ist die Detonationsrichtung zu beachten, d.h. der Armaturenanschluß mit der Markierung „Behälterseite“ ist an das zu schützende Anlagenteil anzuschließen.

Weitere Werkstoffe, Sonderausführungen, Beheizungen usw. auf Anfrage !

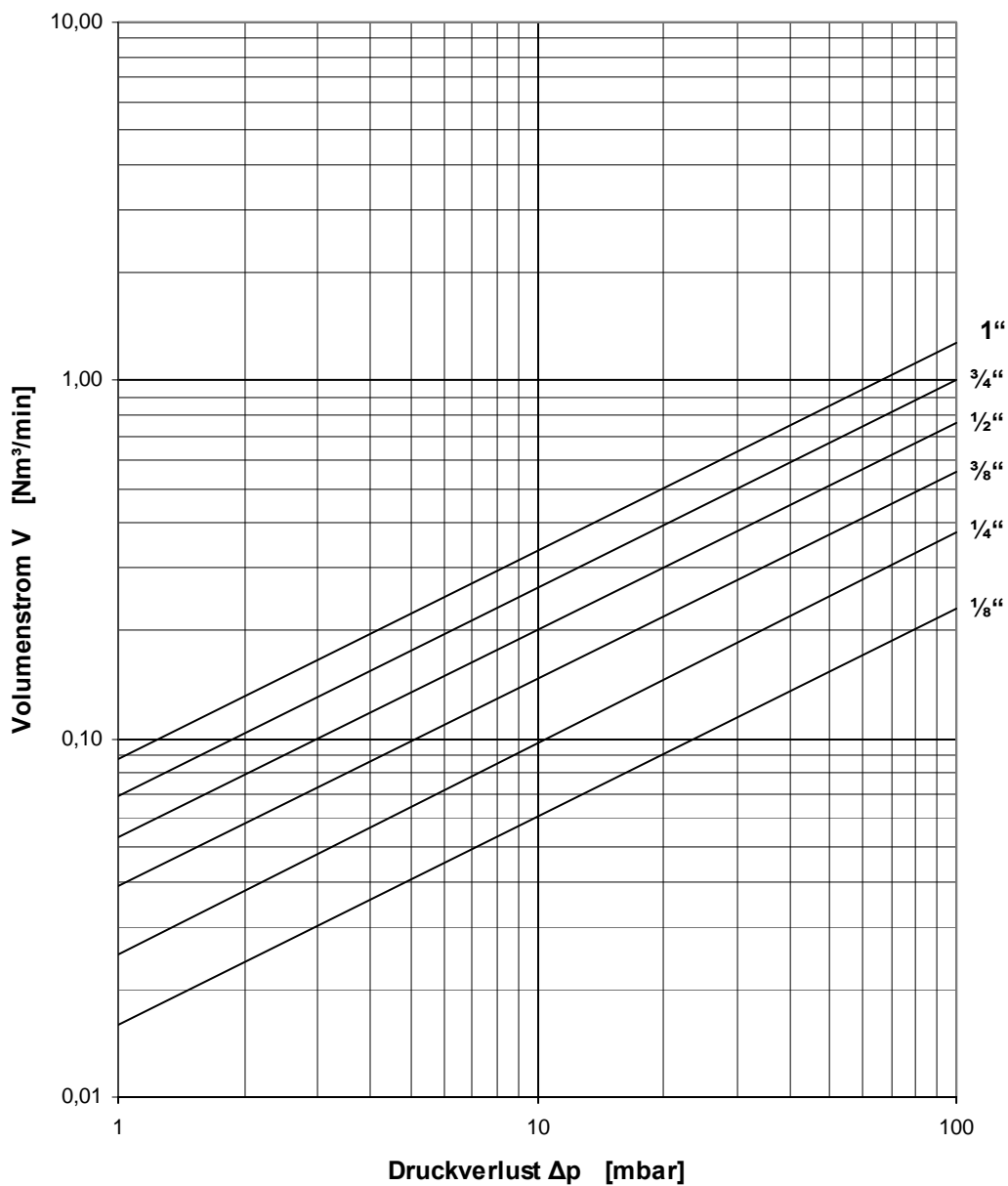


## Detonationssicherung KITO Rd/C-...-IIA

Der Volumenstrom  $V$  ist auf die Dichte von Luft mit  $\rho = 1,29 \text{ kg/m}^3$  bei  $T = 273 \text{ K}$  und einem Druck von  $p = 1.013 \text{ mbar}$  bezogen.

Für Medien anderer Dichte kann der Gasstrom ausreichend genau mit einer einfachen Näherungsgleichung bestimmt werden:

$$\dot{V} = \dot{V}_b \cdot \sqrt{\frac{\rho_b}{1,29}} \quad \text{bzw.} \quad \dot{V}_b = \dot{V} \cdot \sqrt{\frac{1,29}{\rho_b}}$$



Änderungen vorbehalten