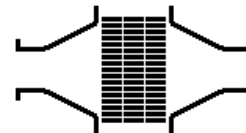


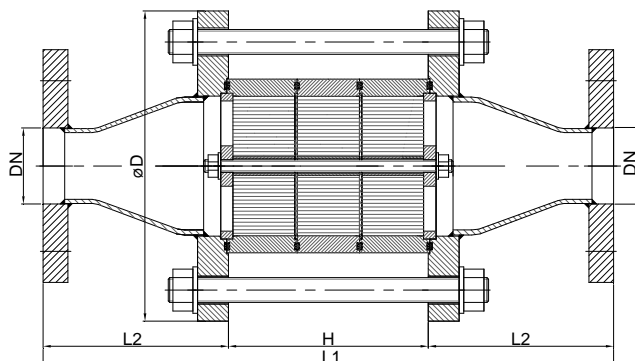
Bi-direktionale Detonationssicherung

KITO BD-.../...-IIB3

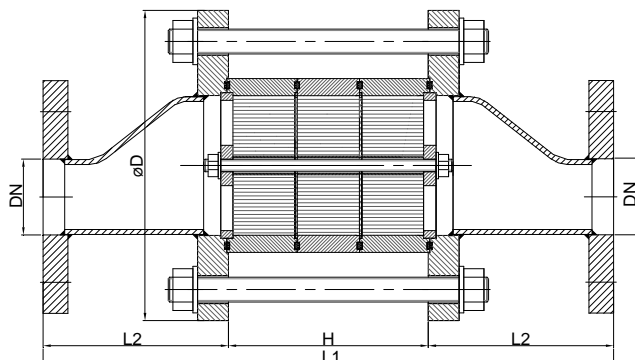
KITO BD-.../...-IIB3-T



konzentrische Bauform



exzentrische Bauform



Ausführung Rosteinsatz



Größe	DN	ANSI	D	H	L1	L2	Anzahl Roste	kg*
50	10	-	165	129	321	96	3	12,5
	15	1/2"						13,0
	20	3/4"						13,5
	25	1"						14,0
80	32	1 1/4"	200	88	328	120	2	19,5
	40	1 1/2"						20,0
	50	2"						21,5
125	50	2"	250	171	487	158	4	42,0
	65	2 1/2"						43,0
	80	3"						44,5
200	80	3"	340	171	541	185	4	88,5
	100	4"						89,5
	125	5"						92,0
300	100	4"	445	171	639	231	4	174,5
	125	5"						177,5
	150	6"						179,5
	200	8"						185,0

Baumusterprüfung nach ATEX 100 a und EN 12874

CE-Kennzeichnung vorhanden

Bestellbeispiel :
KITO BD-80/40-2-IIB3-T
(Ausführung mit Thermofühler)

Maßangaben in mm

Ausführung mit Muffengewinde
siehe Typblatt G 3.2 N.

* Gewichtsangaben gelten nur für die Standard-Ausführung

Änderungen vorbehalten

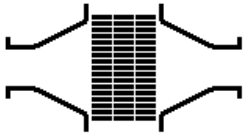
Leistungsdiagramm: G 0.3 N

Standard-Ausführung

Gehäuse : Stahl, Edelstahl 1.4571
(konzentrisch oder exzentrisch)
O-Ring-Abdichtung : PTFE, Viton
KITO-Sicherung : gerade, Elemente einzeln austauschbar
Rostkäfig : Stahl, Edelstahl 1.4571
Rostband : Edelstahl 1.4571
Flanschanschluß : DIN 2576 PN 10 (DIN EN 1092-1),
ANSI 150 lbs. RF

Verwendung

Zum Einbau in Rohrleitungen zum Schutz von Behältern und Anlagenteilen gegen **instabile** Detonationen brennbarer Flüssigkeiten und Gase.
Einsetzbar für alle Stoffe der Explosionsgruppe IIB3 mit einer Normspaltweite (MESG) $\geq 0,65$ mm.
Beidseitig wirkend in Rohrleitungen, die bei atmosphärischen Bedingungen (Betriebsdruck $\leq 1,1$ bar abs.) betrieben werden.
Mit einem oder zwei Temperaturfühlern (PT 100) ausgerüstet, ist auch die Absicherung gegen einen kurzzeitigen Brand von einer bzw. zwei Seiten gegeben.
Der Einbau der Detonationsrohrsicung ist sowohl in horizontal als auch in vertikal verlaufende Leitungen zulässig. Bei Betrieb mit nur einem Thermofühler muss dieser an der Armatureseite angebracht sein, aus der ein Brand zu erwarten ist.



Bi-direktionale Detonationssicherung

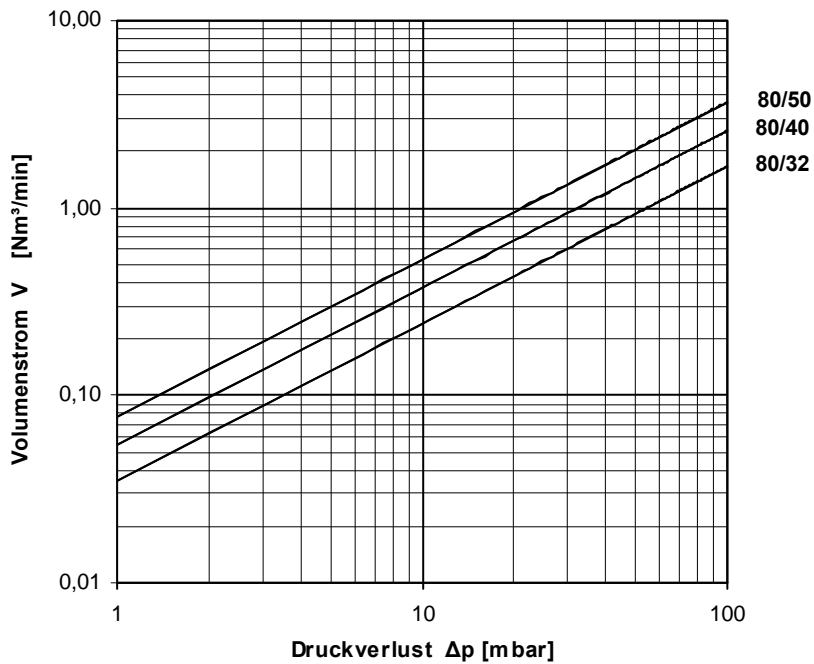
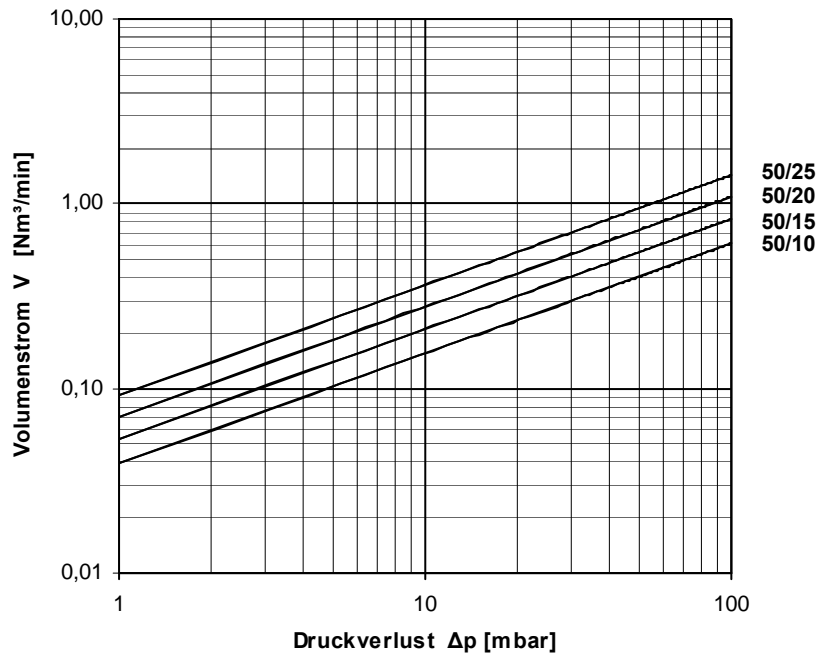
KITO BD-.../...-...-IIB3

KITO BD-.../...-...-IIB3-T

Der Volumenstrom V ist auf die Dichte von Luft mit $\rho = 1,29 \text{ kg/m}^3$ bei $T = 273 \text{ K}$ und einem Druck von $p = 1.013 \text{ mbar}$ bezogen.

Für Medien anderer Dichte kann der Gasstrom ausreichend genau mit einer einfachen Näherungsgleichung bestimmt werden:

$$\dot{V} = \dot{V}_b \cdot \sqrt{\frac{\rho_b}{1,29}} \quad \text{bzw.} \quad \dot{V}_b = \dot{V} \cdot \sqrt{\frac{1,29}{\rho_b}}$$



Änderungen vorbehalten