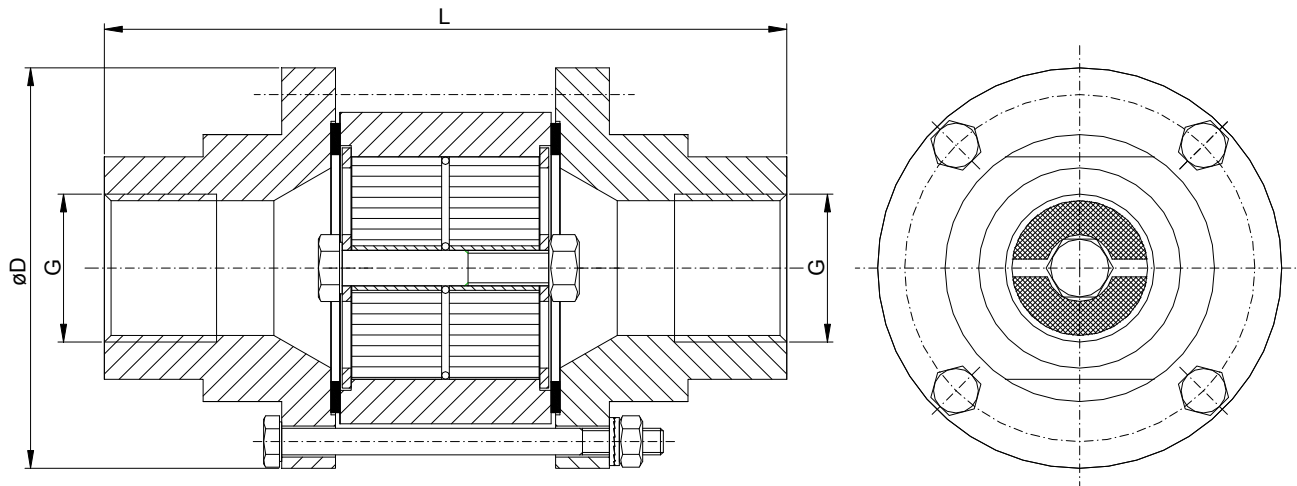
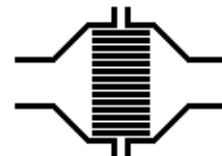


Bi-direktionale Detonationsrohrsicherung KITO RG-Det4-IIB3-...-1,2



G	D	L	~ kg
1/8"	90	152	4,0
1/4"			
3/8"			
1/2"			
3/4"			
1"			
1 1/4"	120	162	6,5
1 1/2"			
2"			

Maßangaben in mm

Baumusterprüfung nach ISO 16852 und EN 12874

CE-Kennzeichnung nach ATEX-Richtlinie 94/9/EG

Änderungen vorbehalten

Leistungsdiagramm: G 0.27 N

Standard-Ausführung

Gehäuse : Stahl, Edelstahl 1.4571
 Flachdichtung : HD 3822, PTFE
 KITO-Sicherung : gerade, austauschbar
 Rostkäfig : Edelstahl 1.4301, 1.4571
 Rostband : Edelstahl 1.4310, 1.4571
 Schrauben / Muttern : A2, A4
 Anschluß : Muffengewinde

Verwendung

Zum Einbau in Rohrleitungen zum Schutz von Behältern und Anlagenteilen gegen **stabile** Detonationen brennbarer Flüssigkeiten und Gase.

Getestet und geprüft als Detonationsrohrsicherung **Typ 4**.
 Einsetzbar für alle Stoffe der Explosionsgruppen IIA1 bis IIB3 mit einer Normspaltweite (MESG) $\geq 0,65$ mm.

Beidseitig wirkend, für einen maximalen Betriebsdruck von 1,2 bar abs. und einer maximalen Betriebstemperatur von 60°C.
 Der Einbau der Detonationsrohrsicherung ist sowohl in horizontal als auch in vertikal verlaufende Leitungen zulässig.

Bestellbeispiel :

KITO RG-Det4-IIB3-1"-1,2