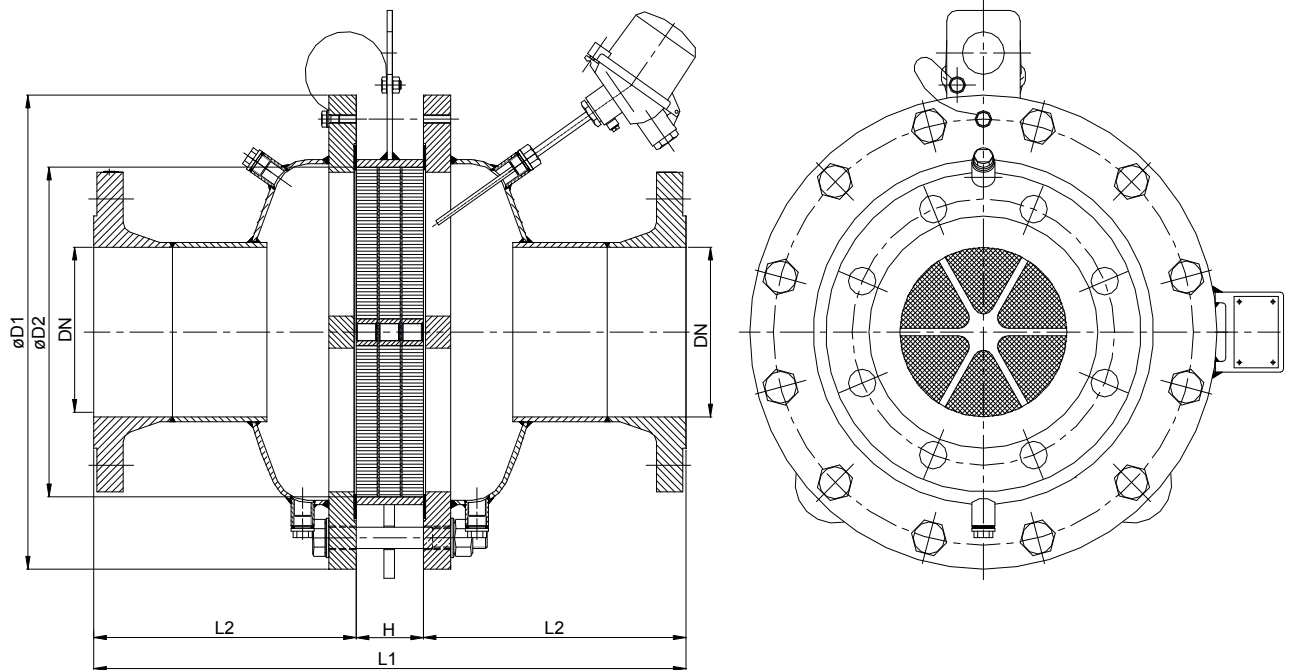
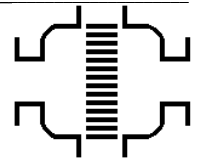


**Bi-direktionale Detonationsrohrsicherung**  
**KITO CFA-Det4-IIB3-.../...-1,2**  
**KITO CFA-Det4-IIB3-.../...-1,2-T (-TT)**



Größe	DN	ANSI	D1	D2	L1**	H	L2	kg*
150	50	2"	285	159	324	64	130	35
	65	2 1/2"						36
	80	3"						38
200	80	3"	340	206	374	64	155	53
	100	4"						54
300	100	4"	445	308	586	86	250	94
	125	5"						102
	150	6"						105
400	150	6"	565	388	686	86	300	161
	200	8"						168
500	200	8"	670	485	846	86	380	237
	250	10"						245
600	250	10"	780	584	986	86	450	361
	300	12"						366
800	350	14"	1015	815	1010	110	450	
	400	16"						

**Baumusterprüfung nach ISO 16852 und EN 12874 und CE-Kennzeichnung nach ATEX-Richtlinie 94/9/EG in Vorbereitung !!!**

Maßangaben in mm

\* Gewichtsangaben gelten nur für die Standard-Ausführung  
 \*\* L1 maximale Baulänge, kürzere Abmessung auf Anfrage

Änderungen vorbehalten

Leistungsdiagramm: G 0.24.1 N

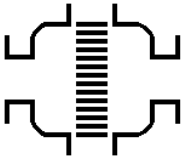
**Standard-Ausführung**

Gehäuse : Stahl, Edelstahl 1.4571  
 Gehäusedichtung : HD 3822, PTFE  
 Rostkäfig : Stahl, Edelstahl 1.4571, 1.4581  
 Rostband : Edelstahl 1.4310, 1.4571  
 Band 0,15 mm,  
 (austauschbar)  
 Schrauben/Muttern : St verzinkt, A2  
 Thermofühler : PT 100 (optional), Anschluss 3/8"  
 Flanschanschluß : DIN EN 1092-1 PN 10 Form B1,  
 ANSI 150 lbs.RF

**Verwendung**

Zum Einbau in Rohrleitungen zum Schutz von Behältern und Anlagenteilen gegen **stabile** Detonationen brennbarer Flüssigkeiten und Gase.  
 Getestet und geprüft als Detonationsrohrsicherung **Typ 4**.  
 Einsetzbar für alle Stoffe der Explosionsgruppen IIA1 bis IIB3 mit einer Normspaltweite (MESG)  $\geq 0,65$  mm.  
 Beidseitig wirkend, für einen maximalen Betriebsdruck von 1,2 bar abs. und einer maximalen Betriebstemperatur von 60°C.  
 Mit einem oder zwei Temperaturfühlern (PT 100) ausgerüstet, ist auch die Absicherung gegen einen kurzzeitigen Brand von einer bzw. zwei Seiten gegeben.  
 Der Einbau der Detonationsrohrsicherung ist sowohl in horizontal als auch in vertikal verlaufende Leitungen zulässig. Bei Betrieb mit nur einem Thermofühler muss dieser an der Armaturenseite angebracht sein, aus der ein Brand zu erwarten ist.

Bestellbeispiel :  
**KITO CFA-Det4-IIB3-150/50-1,2-T**  
 (Ausführung mit Thermofühler)

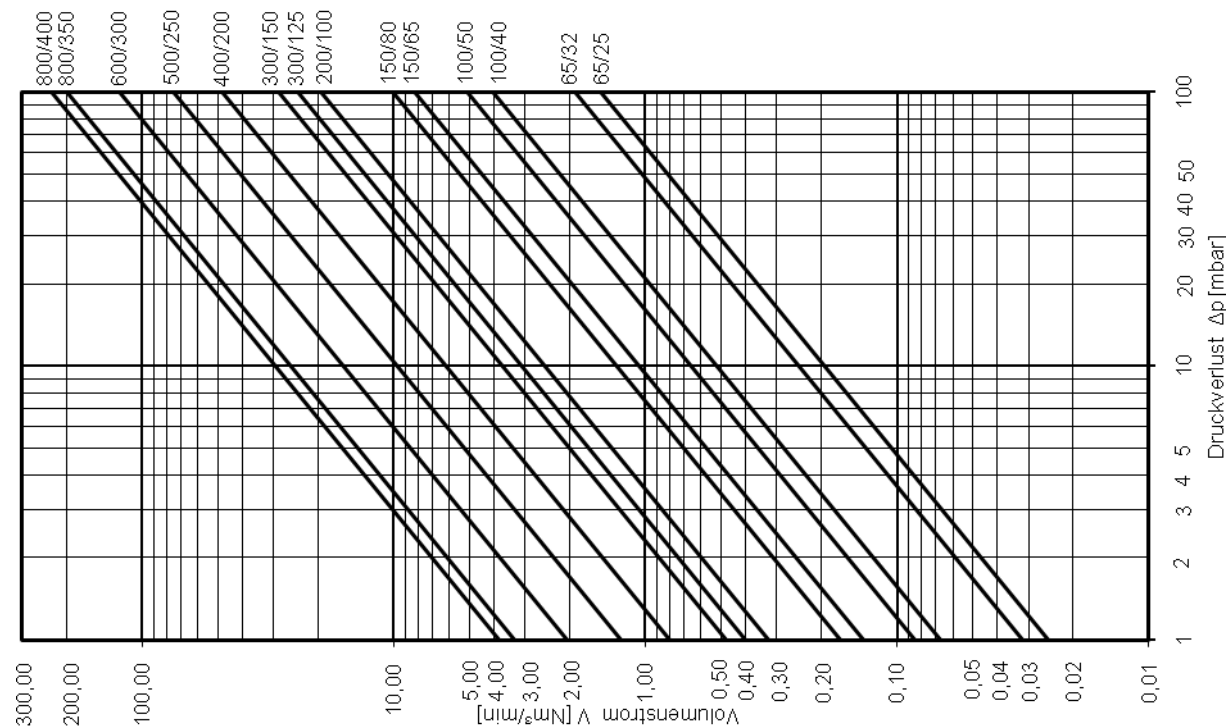
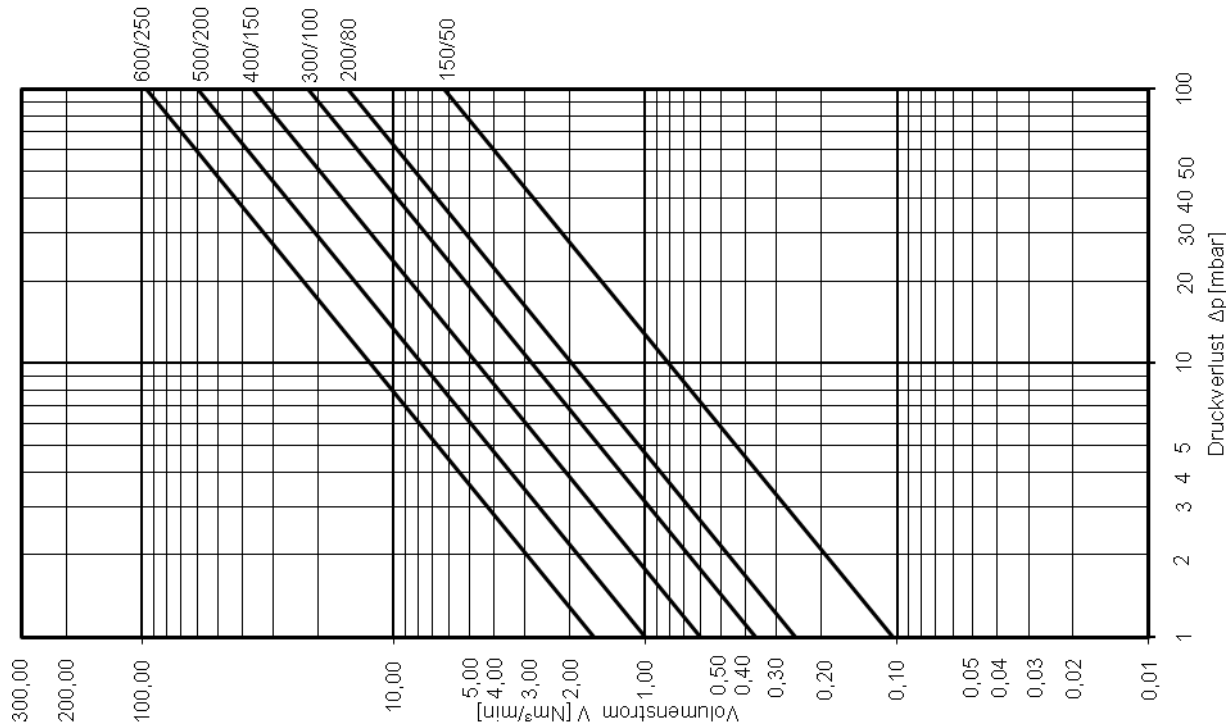


## Druckverlustdiagramm KITO CFA-Det4-IIB3-.../...-1,2 KITO CFA-Det4-IIB3-.../...-1,2-T (-TT)

Der Volumenstrom  $V$  ist auf die Dichte von Luft mit  $\rho = 1,29 \text{ kg/m}^3$  bei  $T = 273 \text{ K}$  und einem Druck von  $p = 1.013 \text{ mbar}$  bezogen.

Für Medien anderer Dichte kann der Gasstrom ausreichend genau mit einer einfachen Näherungsgleichung bestimmt werden:

$$\dot{V} = \dot{V}_b \cdot \sqrt{\frac{\rho_b}{1,29}} \quad \text{bzw.} \quad \dot{V}_b = \dot{V} \cdot \sqrt{\frac{1,29}{\rho_b}}$$



Änderungen vorbehalten