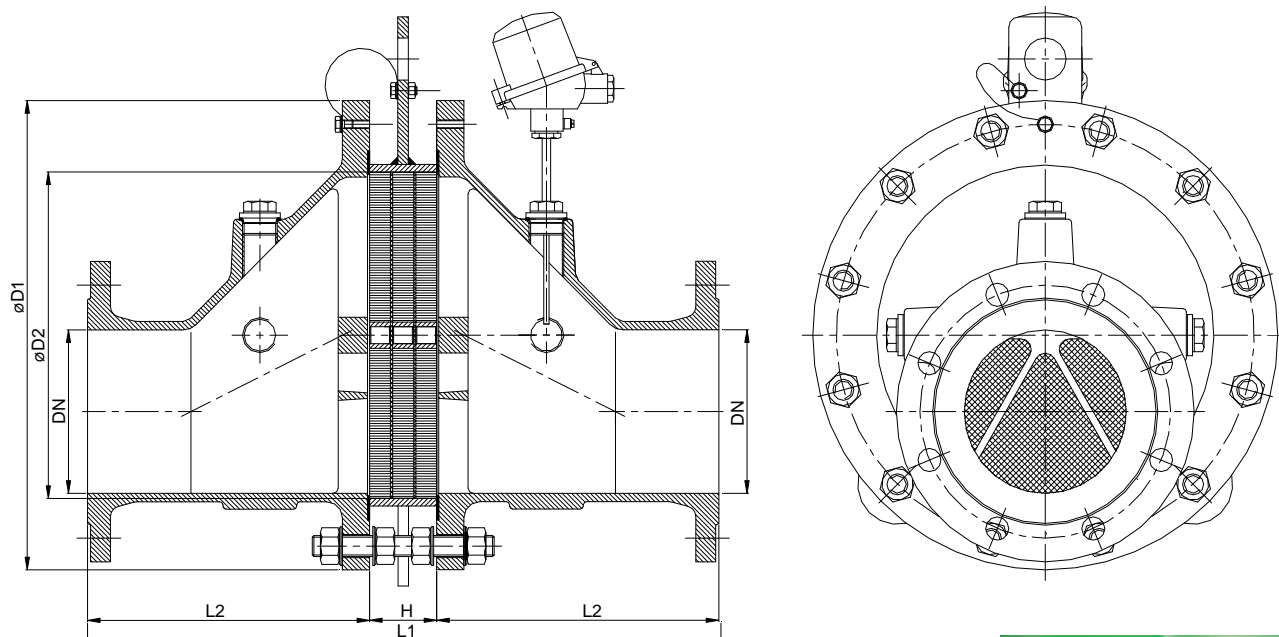
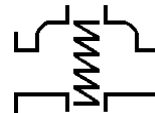


Bi-direktionale Detonationsrohrsicherung

KITO EFA-Det4-IIA-.../...-...

KITO EFA-Det4-IIA-.../...-...-T (-TT)



Größe	DN	ANSI	D1	D2	L1	H	L2	p_{max}	kg*
65	25	1"	155	70	304	64	120	2,5	12
	32	1 1/4"							
100	40	1 1/2"	220	106	354	64	145	2,5	26
	50	2"							26
150	50	2"	285	159	414	64	175	2,5	45
	65	2 1/2"							
	80	3"							50
200	80	3"	340	206	464	64	200	2,5	65
	100	4"							
300	100	4"	445	308	626	86	270	2,5	
	125	5"							
	150	6"							132
400	150	6"	565	388	716	86	315	2,0	
	200	8"							
500	200	8"	670	485	846	86	380	2,0	
	250	10"							
600	250	10"	780	584	986	86	450	2,0	
	300	12"							
800	350	14"	1015	810	1350	110	620	2,0	
	400	16"							



Baumusterprüfung nach ISO 16852 und EN 12874

CE-Kennzeichnung nach ATEX-Richtlinie 94/9/EG

Maßangaben in mm

* Gewichtsangaben gelten nur für die Standard-Ausführung

Änderungen vorbehalten

Leistungsdiagramm: G 0.23 N

Standard-Ausführung

Gehäuse : Stahlguß 1.0619,
Edelstahl 1.4408
Gehäusedichtung : HD 3822, PTFE
Rostkäfig : Stahl, Edelstahl 1.4571, 1.4581
Rostband : Edelstahl 1.4310, 1.4571
Band 0,15 mm,
(austauschbar)
Schrauben/Muttern : St verzinkt, A2
Thermofühler : PT 100 (optional), Anschluss 3/8"
Flanschschluß : DIN 1092-1 PN 10/16 Form B1,
ANSI 150 lbs. RF

Verwendung

Zum Einbau in Rohrleitungen zum Schutz von Behältern und Anlagenteilen gegen **stabile** Detonationen brennbarer Flüssigkeiten und Gase.

Getestet und geprüft als Detonationsrohrsicherung **Typ 4**. Einsetzbar für alle Stoffe der Explosionsgruppen IIA1 bis IIA mit einer Normspaltweite (MESG) > 0,9 mm.

Beidseitig wirkend, für einen maximalen Betriebsdruck $p_{max} = 2,5$ bar abs. bis einschließlich zur NG 300 und $p_{max} = 2,0$ bar abs. ab NG 400. Die maximale Betriebstemperatur beträgt 60°C.

Mit einem oder zwei Temperaturfühlern (PT 100) ausgerüstet, ist auch die Absicherung gegen einen kurzzeitigen Brand von einer bzw. zwei Seiten gegeben.

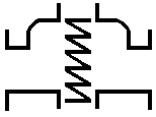
Der Einbau der Detonationsrohrsicherung ist sowohl in horizontal als auch in vertikal verlaufende Leitungen zulässig. Bei Betrieb mit nur einem Thermofühler muss dieser an der Armatureseite angebracht sein, aus der ein Brand zu erwarten ist.

Bestellbeispiel :

KITO EFA-Det4-IIA-100/40-2,5-T

(Ausführung $p = 2,5$ bar, mit Thermofühler)



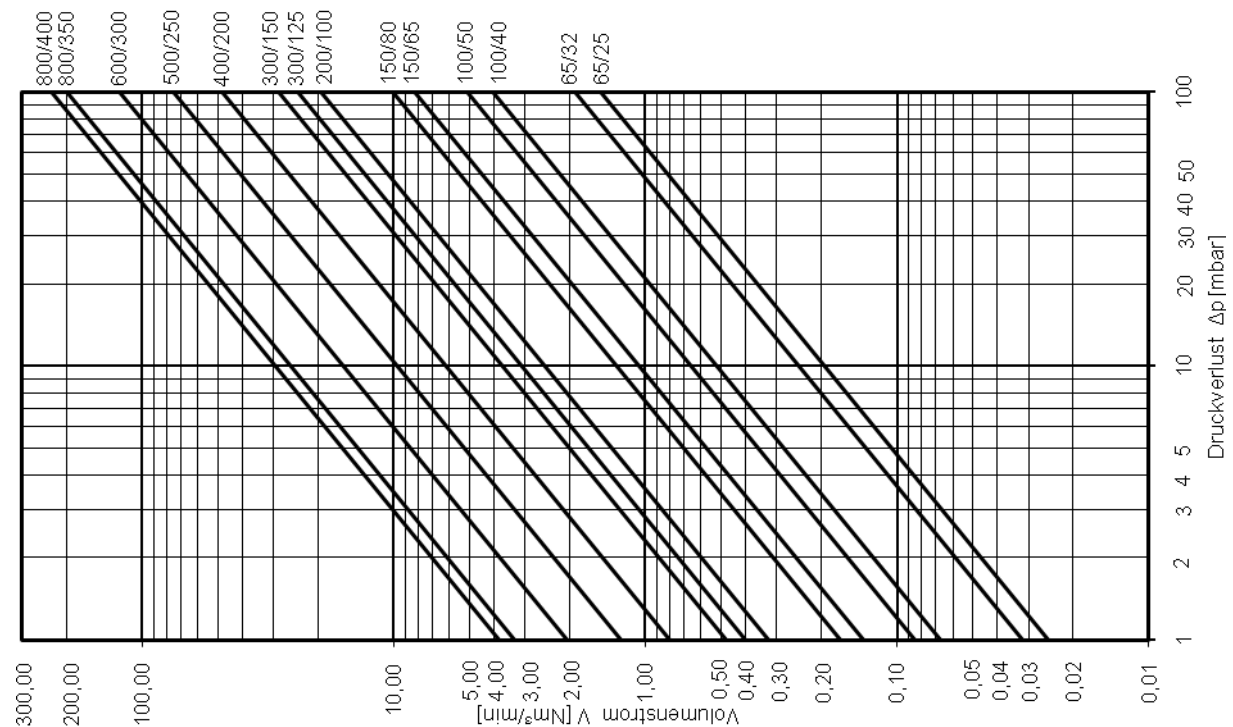
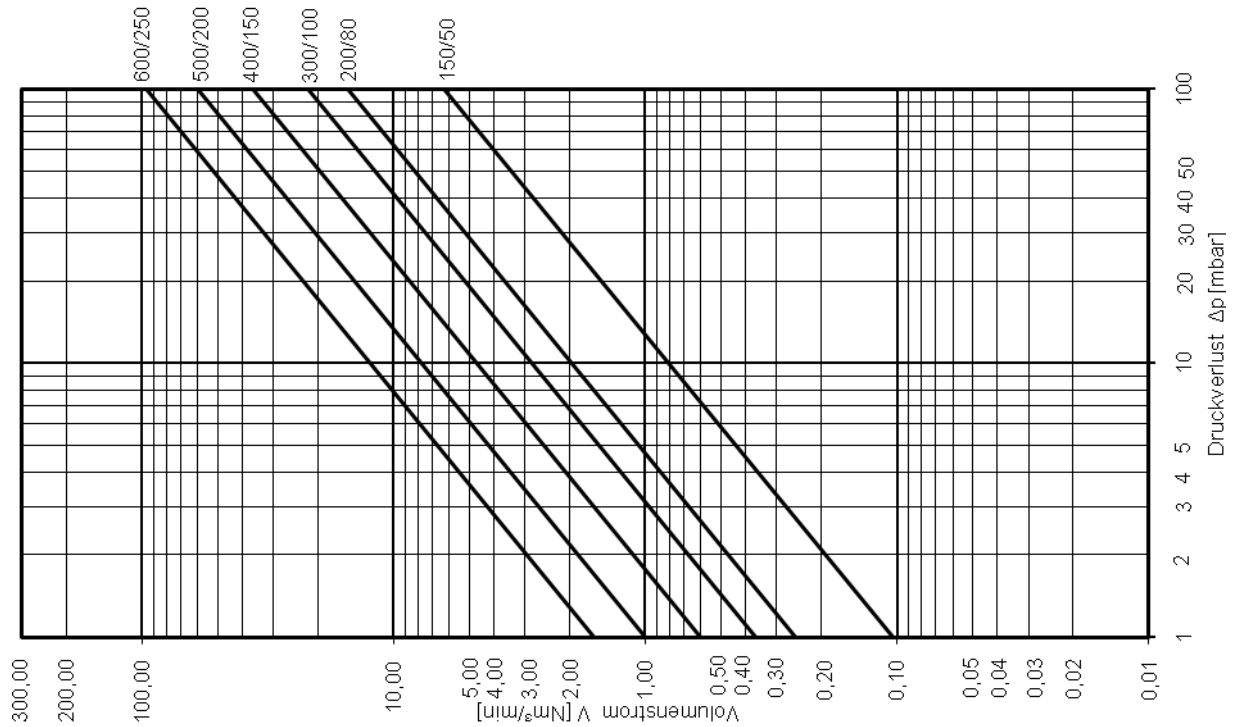


Druckverlustdiagramm KITO EFA-Det4-IIA-.../...-... KITO EFA-Det4-IIA-.../...-...-T (-TT)

Der Volumenstrom V ist auf die Dichte von Luft mit $\rho = 1,29 \text{ kg/m}^3$ bei $T = 273 \text{ K}$ und einem Druck von $p = 1.013 \text{ mbar}$ bezogen.

Für Medien anderer Dichte kann der Gasstrom ausreichend genau mit einer einfachen Näherungsgleichung bestimmt werden:

$$\dot{V} = \dot{V}_b \cdot \sqrt{\frac{\rho_b}{1,29}} \quad \text{bzw.} \quad \dot{V}_b = \dot{V} \cdot \sqrt{\frac{1,29}{\rho_b}}$$



Änderungen vorbehalten