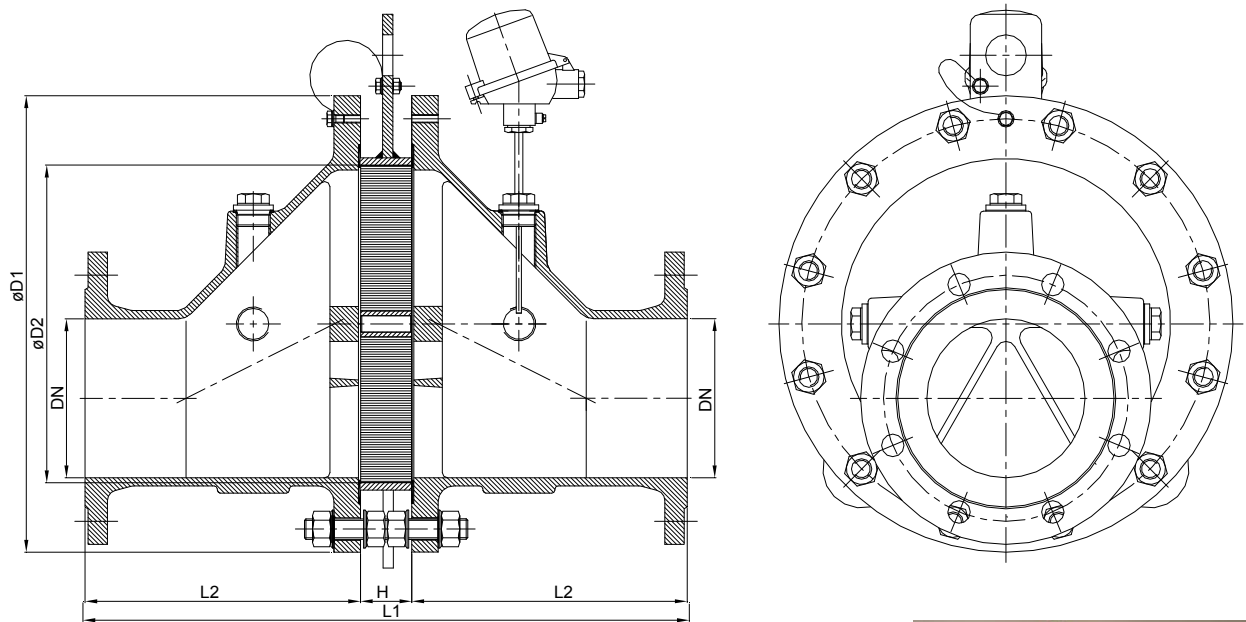
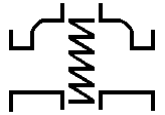


Bi-direktionale Detonationsrohrsicherung

KITO EFA-Det4-I-.../...-2,5

KITO EFA-Det4-I-.../...-2,5-T (-TT)



Größe	DN	ANSI	D1	D2	L1	H	L2	kg*
65	25	1"	155	70	290	50	120	11
	32	1 1/4"						12
100	40	1 1/2"	220	106	340	50	145	24
	50	2"						25
150	50	2"	285	159	400	50	175	26
	65	2 1/2"						
	80	3"						43
200	80	3"	340	206	502	102	200	65
	100	4"						71
300	100	4"	445	308	642	102	270	
	125	5"						115
	150	6"						
400	150	6"	565	388	732	102	315	200
	200	8"						
500	200	8"	670	485	862	102	380	
	250	10"						
600	250	10"	780	584	1002	102	450	
	300	12"						



Baumusterprüfung nach ISO 16852 und EN 12874

CE-Kennzeichnung nach ATEX-Richtlinie 94/9/EG



Maßangaben in mm

* Gewichtsangaben gelten nur für die Standard-Ausführung

Änderungen vorbehalten

Leistungsdiagramm: G 0.21 N

Standard-Ausführung

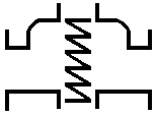
Gehäuse : Stahlguß 1.0619,
Edelstahl 1.4408
Gehäusedichtung : HD 3822, PTFE
Rostkäfig : Stahl, Edelstahl 1.4571, 1.4581
Rostband : Edelstahl 1.4310, 1.4571
Band 0,15 mm,
(austauschbar)
Schrauben/Muttern : St verzinkt, A2
Thermofühler : PT 100 (optional), Anschluss 3/8"
Flanschanschluß : DIN 1092-1 PN 10/16 Form B1,
ANSI 150 lbs. RF

Verwendung

Zum Einbau in Rohrleitungen zum Schutz von Behältern und Anlagenteilen gegen **stabile** Detonationen brennbarer Flüssigkeiten und Gase. Getestet und geprüft als Detonationsrohrsicherung **Typ 4**.
Einsetzbar für alle Stoffe der Explosionsgruppe IIA1 mit einer Normspaltweite (MESG) $\geq 1,14$ mm.
Beidseitig wirkend, für einen maximalen Betriebsdruck von 2,5 bar abs. und einer maximalen Betriebstemperatur von 60°C.
Mit einem oder zwei Temperaturfühlern (PT 100) ausgerüstet, ist auch die Absicherung gegen einen kurzzeitigen Brand von einer bzw. zwei Seiten gegeben.
Der Einbau der Detonationsrohrsicherung ist sowohl in horizontal als auch in vertikal verlaufende Leitungen zulässig. Bei Betrieb mit nur einem Thermofühler muss dieser an der Armaturensseite angebracht sein, aus der ein Brand zu erwarten ist.

Bestellbeispiel :

KITO EFA-Det4-I-100/40-2,5-T
(Ausführung mit Thermofühler)

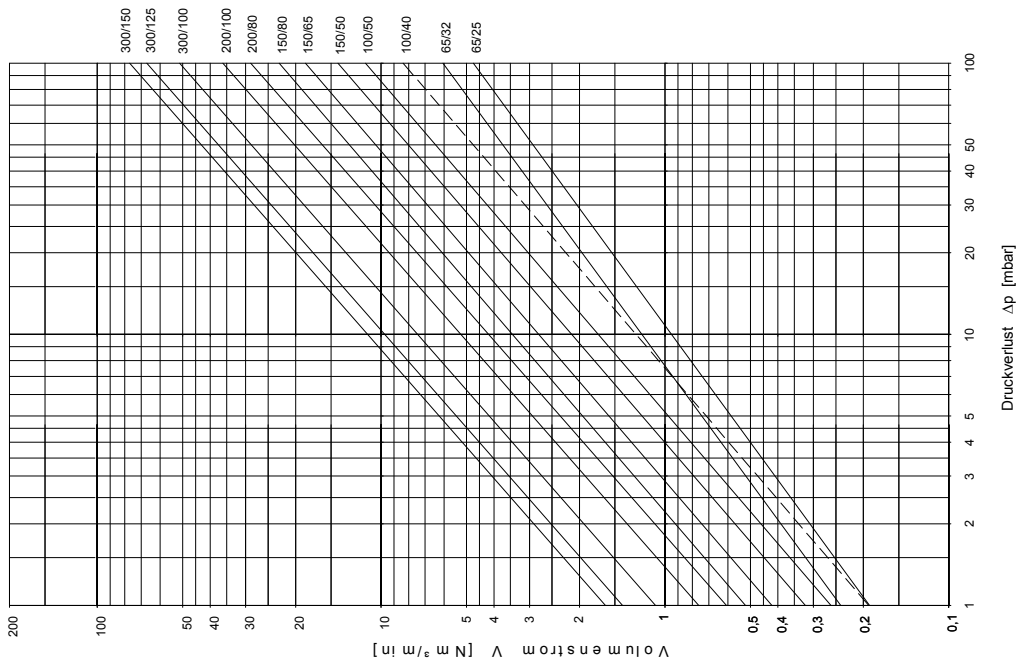
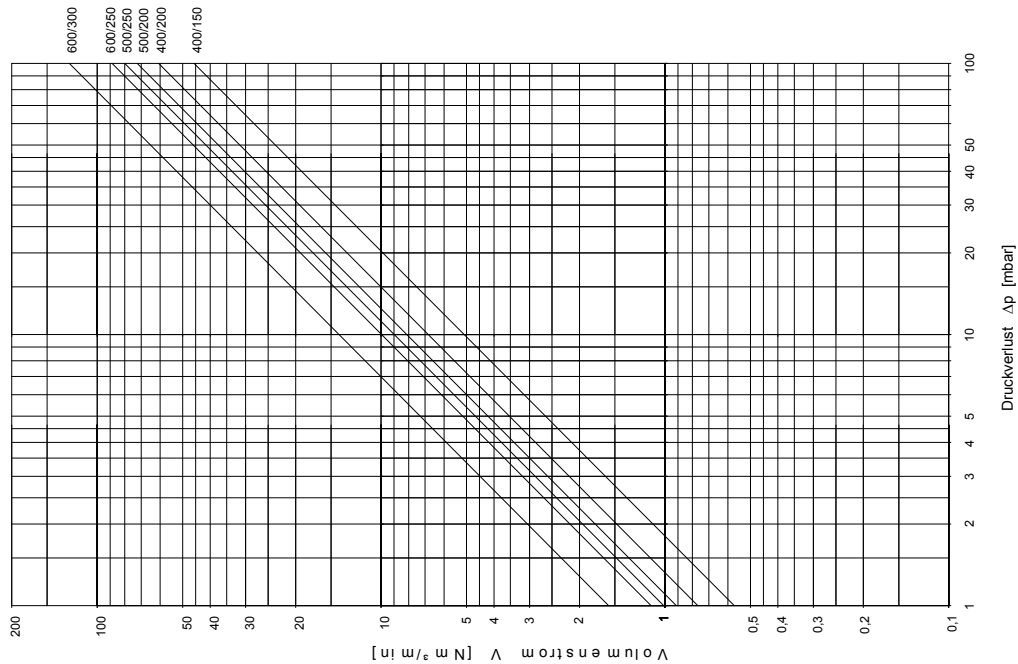


Bi-direktionale Detonationsrohrsicherung KITO EFA-Det4-I-.../...-2,5 KITO EFA-Det4-I-.../...-2,5-T (-TT)

Der Volumenstrom V ist auf die Dichte von Luft mit $\rho = 1,29 \text{ kg/m}^3$ bei $T = 273 \text{ K}$ und einem Druck von $p = 1.013 \text{ mbar}$ bezogen.

Für Medien anderer Dichte kann der Gasstrom ausreichend genau mit einer einfachen Näherungsgleichung bestimmt werden:

$$\dot{V} = \dot{V}_b \cdot \sqrt{\frac{\rho_b}{1,29}} \quad \text{bzw.} \quad \dot{V}_b = \dot{V} \cdot \sqrt{\frac{1,29}{\rho_b}}$$



Änderungen vorbehalten