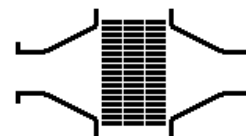


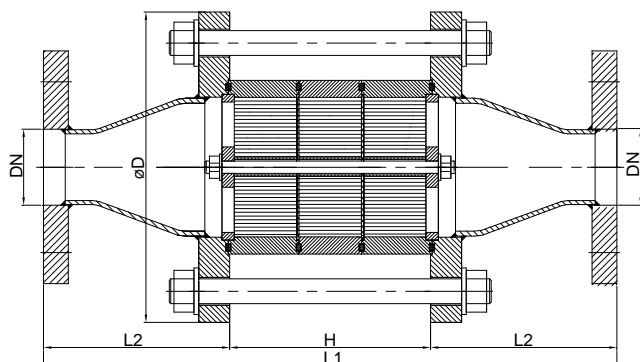
Bi-direktionale Detonationssicherung

KITO BD-.../...-IIA

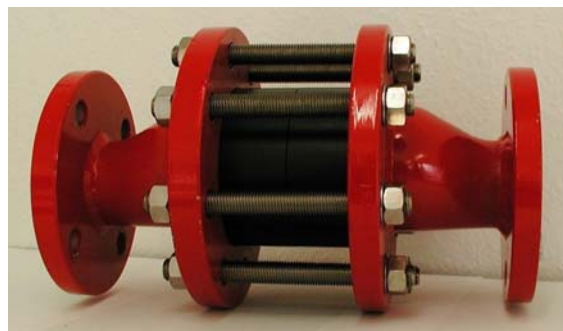
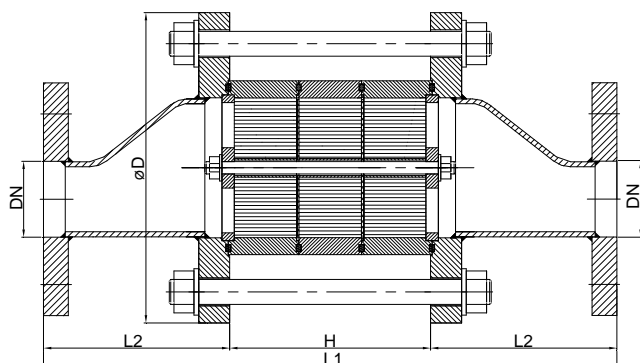
KITO BD-.../...-IIA-T



konzentrische Bauform



exzentrische Bauform



**Ausführung
Rosteinsatz**



Größe	DN	ANSI	D	H	L1	L2	Anzahl Roste	kg*
50	10	-	165	88	280	96	2	11,0
	15	1/2"						11,5
	20	3/4"						12,0
	25	1"						12,5
80	32	1 1/4"	200	129	369	120	3	21,5
	40	1 1/2"						22,0
	50	2"						23,0
125	50	2"	250	88	400	156	2	30,5
	65	2 1/2"						31,5
	80	3"						33,0
200	80	3"	340	88	458	185	2	65,0
	100	4"						66,0
	125	5"						69,0
300	100	4"	445	88	476	244	2	127,5
	125	5"						130,5
	150	6"						132,5
	200	8"						138,0

* Gewichtsangaben gelten nur für die Standard-Ausführung

Baumusterprüfung nach ATEX 100 a und EN 12874

CE-Kennzeichnung vorhanden

Bestellbeispiel : **KITO BD-80/40-3-IIA-T**
(Ausführung mit Thermofühler)

Maßangaben in mm

Ausführung mit Muffengewinde
siehe Typblatt G 1.2 N.

Änderungen vorbehalten

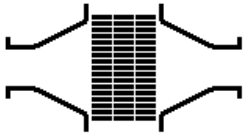
Leistungsdiagramm: G 0.1 N

Standard-Ausführung

Gehäuse : **Stahl**, Edelstahl 1.4571
(konzentrisch oder exzentrisch)
O-Ring-Abdichtung : **PTFE**, Viton
KITO-Sicherung : gerade, Elemente einzeln austauschbar
Rostkäfig : **Stahl**, Edelstahl 1.4571
Rostband : **Edelstahl** 1.4571
Flanschanschluß : **DIN 2576 PN 10 (DIN EN 1092-1)**,
ANSI 150 lbs. RF

Verwendung

Zum Einbau in Rohrleitungen zum Schutz von Behältern und Anlagenteilen gegen **instabile** Detonationen brennbarer Flüssigkeiten und Gase.
Einsetzbar für alle Stoffe der Explosionsgruppe IIA mit einer Normspaltweite (MESG) > 0,9 mm.
Beidseitig wirkend in Rohrleitungen, die bei atmosphärischen Bedingungen (Betriebsdruck ≤ 1,1 bar abs.) betrieben werden.
Mit einem oder zwei Temperaturfühler (PT 100) ausgerüstet, ist auch die Absicherung gegen einen kurzzeitigen Brand von einer bzw. zwei Seiten gegeben.
Der Einbau der Detonationsrohrsicherung ist sowohl in horizontal als auch in vertikal verlaufende Leitungen zulässig. Bei Betrieb mit nur einem Thermofühler muss dieser an der Armaturenseite angebracht sein, aus der ein Brand zu erwarten ist.



Bi-direktionale Detonationssicherung

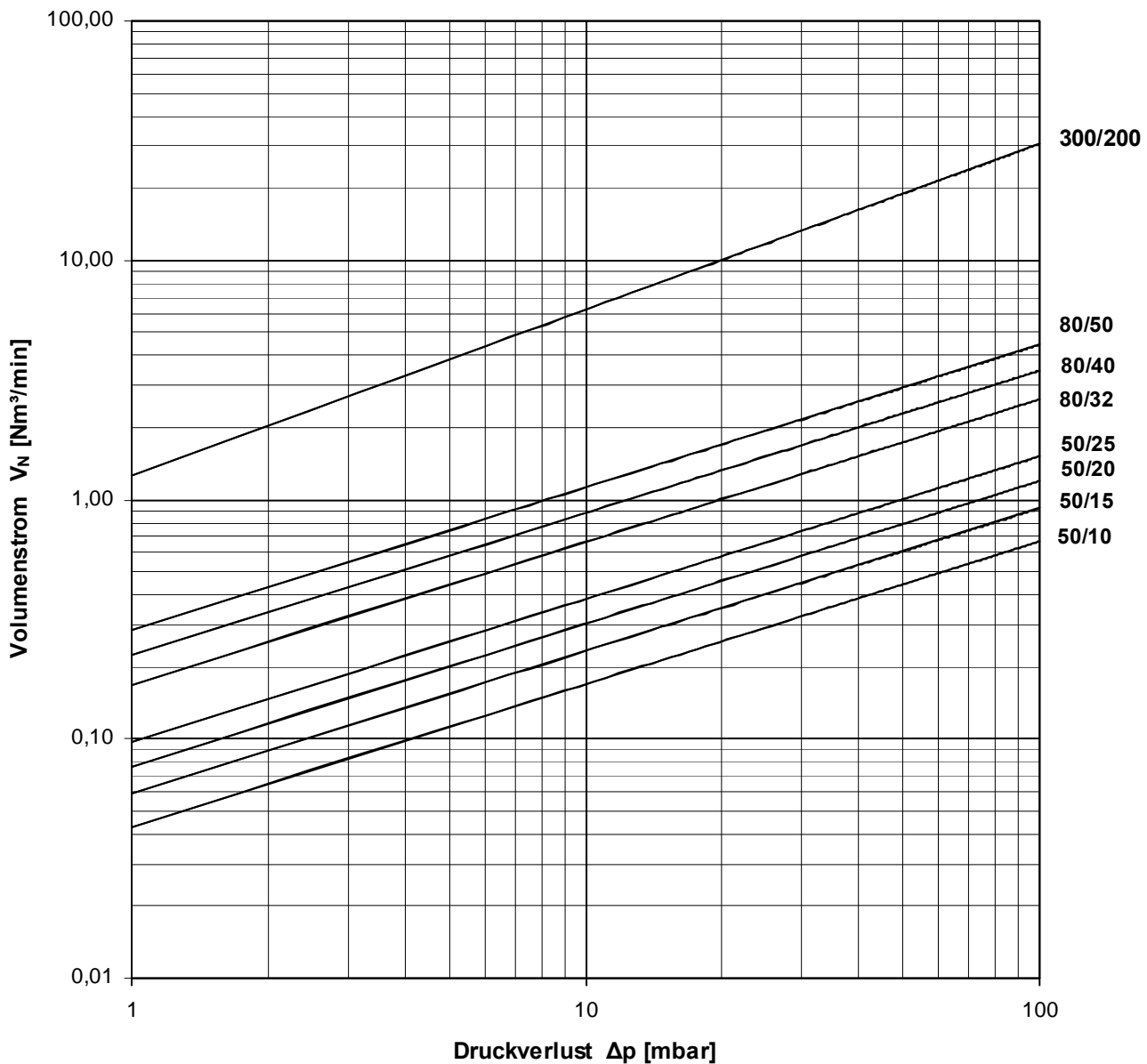
KITO BD-.../...-...-IIA

KITO BD-.../...-...-IIA-T

Der Volumenstrom V ist auf die Dichte von Luft mit $\rho = 1,29 \text{ kg/m}^3$ bei $T = 273 \text{ K}$ und einem Druck von $p = 1.013 \text{ mbar}$ bezogen.

Für Medien anderer Dichte kann der Gasstrom ausreichend genau mit einer einfachen Näherungsgleichung bestimmt werden:

$$\dot{V} = \dot{V}_b \cdot \sqrt{\frac{\rho_b}{1,29}} \quad \text{bzw.} \quad \dot{V}_b = \dot{V} \cdot \sqrt{\frac{1,29}{\rho_b}}$$



Änderungen vorbehalten