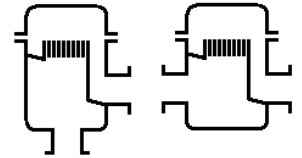
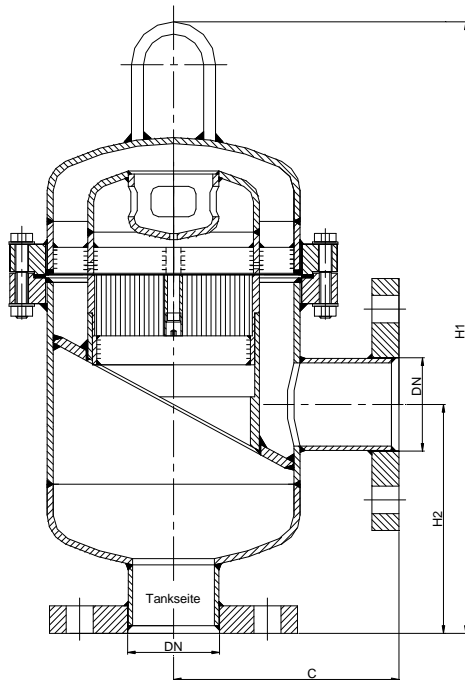


Detonationssicherung
KITO FD 41 / 42-...-IIB
KITO FD 41T / 42T-...-IIB
KITO FD 41 / 42-...-IIB3
KITO FD 41T / 42T-...-IIB3

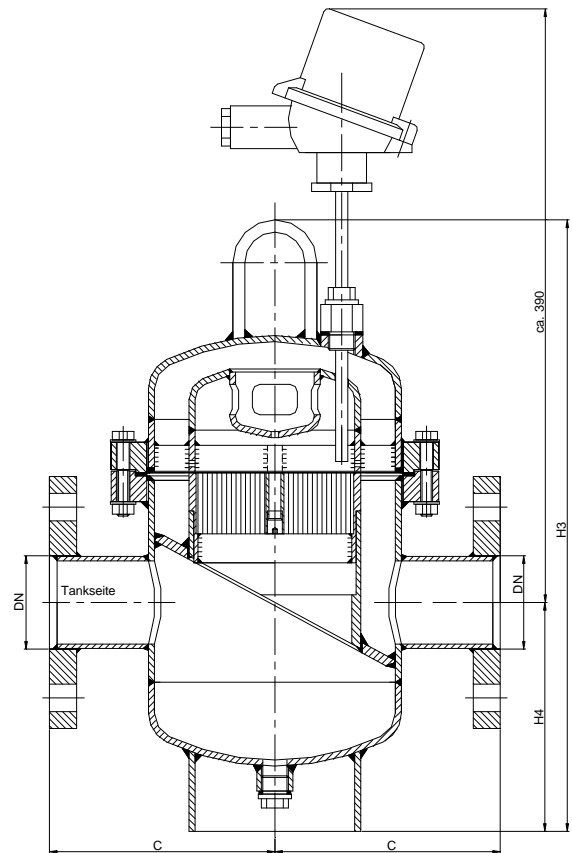


Baumusterprüfung nach ATEX 100 a
 und EN 12874

CE -Kennzeichnung vorhanden



Eckform KITO FD41-...-...



Durchgangsform KITO FD42T-...-...

DN	ANSI	C	H1	H2	H3	H4	kg*
25 PN 40	1"	150	400	150	379	129	18,5
32 PN 40	1 1/4"						19
40 PN 40	1 1/2"						20
50 PN 16	2"						21

* Gewichtsangaben gelten nur für die Standard-Ausführung

Maßangaben in mm

Bestellbeispiel:

KITO FD 41T-32-IIB

(Ausführung in Eckform mit Thermofühler, Nennweite DN 32, Expl.-Gruppe IIB)

Änderungen vorbehalten

Standard-Ausführung

Gehäuse / Deckel : **Stahl**, Edelstahl 1.4571
 Gehäusedichtung : **HD 3822**, PTFE
 KITO-Sicherung : 1 fach, gerade (austauschbar)
 Rostkäfig : Edelstahl 1.4571
 Rostband : Edelstahl 1.4571
 Thermofühler : PT 100 (optional)
 Flanschanschluß : **DIN EN 1092-1 Form A**,
 ANSI 150 lbs. RF

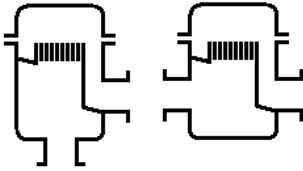
Verwendung

Zwischenarmatur, bevorzugt als Sicherung gegen Detonationen an Tankanlagen für bestimmte brennbare Flüssigkeiten zu verwenden.

Anordnung der Detonationssicherung in unmittelbarer Nähe des Lagerbehälters. Der Einbau ist lageunabhängig (horizontal oder vertikal), der Durchfluss ist in beide Richtungen möglich. Es dürfen nur Rohrleitungen \leq der Armaturenennweite (DN) angeschlossen werden. Beim Einbau ist die Detonationsrichtung und der Hinweis auf die „Behälterseite“ zu beachten. Beim Einsatz als atmosphärische Entlüftungsarmatur nur dauerbrandsicher mit einer zur Atmosphäre hin angeschlossenen Rohrleitung (geeignete Stoffe auf Anfrage). Die Mindestlängen nach TRbF 20 sind dabei einzuhalten.



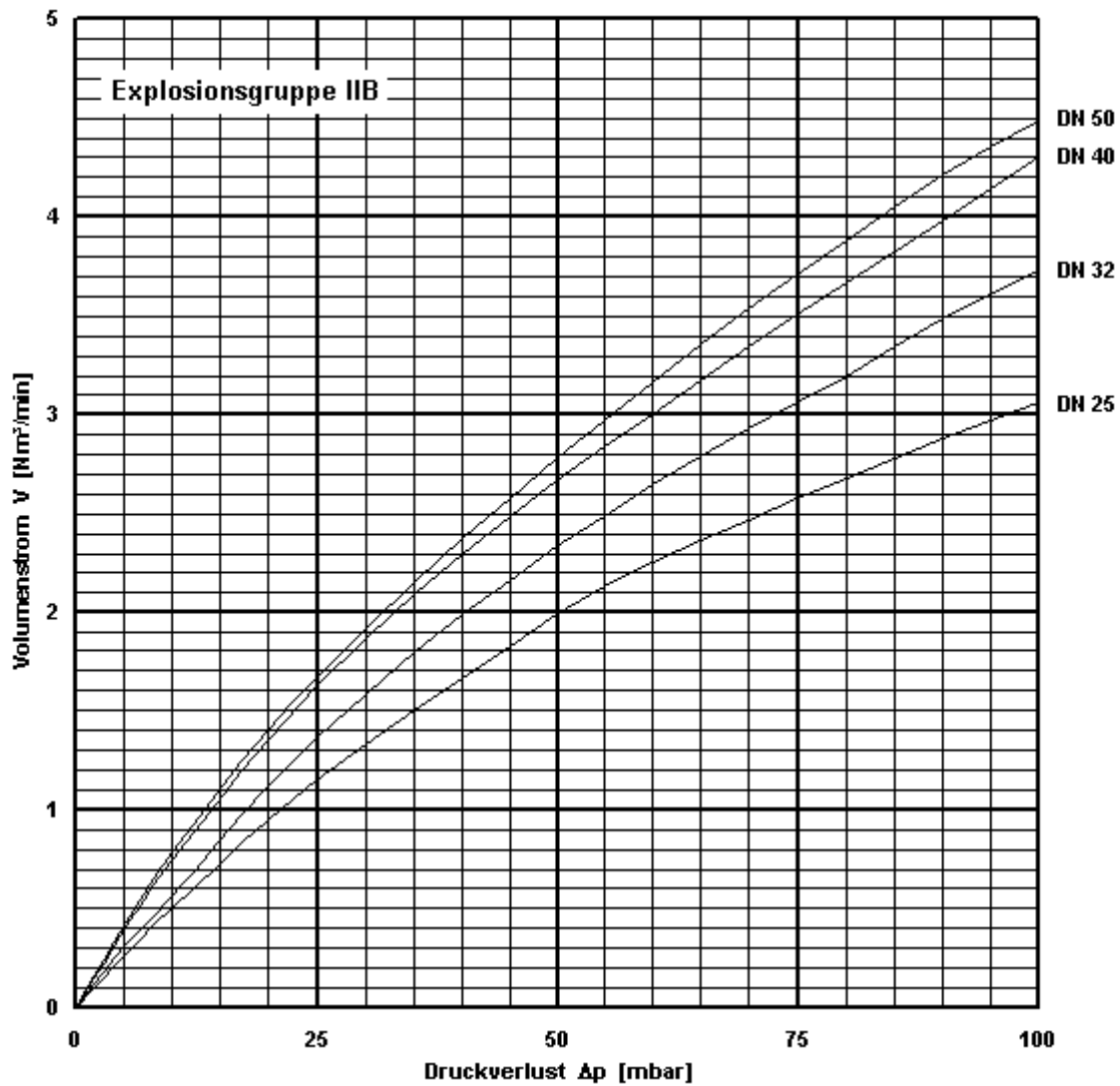
Leistungsdiagramm: G 0.19.2 N



Leistungsdiagramm
KITO FD 41 / 42-...-IIB
KITO FD 41T / 42T-...-IIB
KITO FD 41 / 42-...-IIB3
KITO FD 41T / 42T-...-IIB3
G 19.2 N

Der Volumenstrom V ist auf die Dichte von Luft mit $\rho = 1,29 \text{ kg/m}^3$ bei $T = 273 \text{ K}$ und einem Druck von $p = 1.013 \text{ mbar}$ bezogen. Für Medien anderer Dichte kann der Gasstrom ausreichend genau mit einer einfachen Näherungsgleichung bestimmt werden:

$$\dot{V} = \dot{V}_b \cdot \sqrt{\frac{\rho_b}{1,29}} \quad \text{bzw.} \quad \dot{V}_b = \dot{V} \cdot \sqrt{\frac{1,29}{\rho_b}}$$



Änderungen vorbehalten