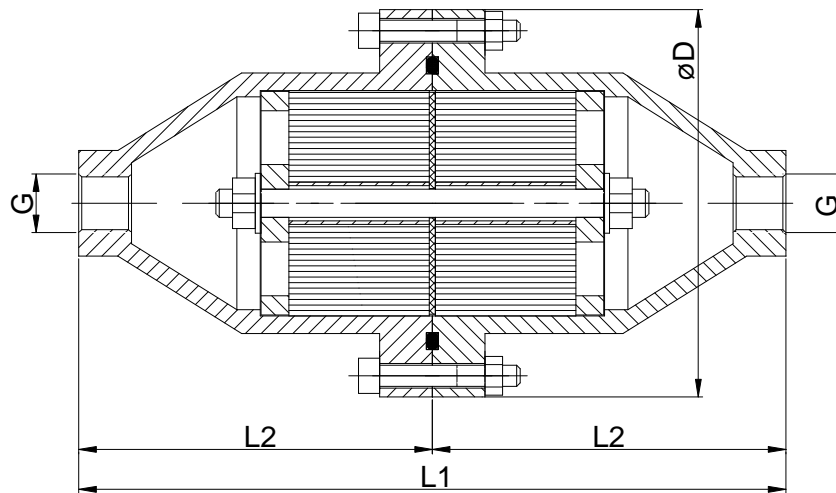


Bi-direktionale Detonationssicherung KITO BD-.../...-2-IIA



konzentrische Bauform



Größe	Gewinde	D	L1	L2	Anzahl Roste	kg*
50	G 3/8"	110	200	100	2	4,5
	G 1/2"					
	G 3/4"					
	G 1"					

* Gewichtsangaben gelten nur für die Standard-Ausführung

Baumusterprüfung nach ATEX 100 a und EN 12874

CE -Kennzeichnung vorhanden

Maßangaben in mm

Bestellbeispiel:

KITO BD-50/1"-2-IIA



Änderungen vorbehalten

Leistungsdiagramm: G 0.1.1 N

Standard-Ausführung

Gehäuse : Stahl, Edelstahl 1.4571 (konzentrisch)
 O-Ring-Abdichtung : PTFE, Viton
 KITO-Sicherung : gerade, Elemente einzeln austauschbar
 Rostkäfig : Stahl, Edelstahl 1.4571
 Rostband : Edelstahl 1.4571
 Anschluß : Muffengewinde

Verwendung

Zum Einbau in Rohrleitungen zum Schutz von Behältern und Anlagenteilen gegen **instabile** Detonationen brennbarer Flüssigkeiten und Gase.
 Einsetzbar für alle Stoffe der Explosionsgruppe IIA mit einer Normspaltweite (MESG) > 0,9 mm.
 Beidseitig wirkend in Rohrleitungen, die bei atmosphärischen Bedingungen (Betriebsdruck $\leq 1,1$ bar abs.) betrieben werden.
 Der Einbau der Detonationsrohrsicherung ist sowohl in horizontal als auch in vertikal verlaufende Leitungen zulässig.

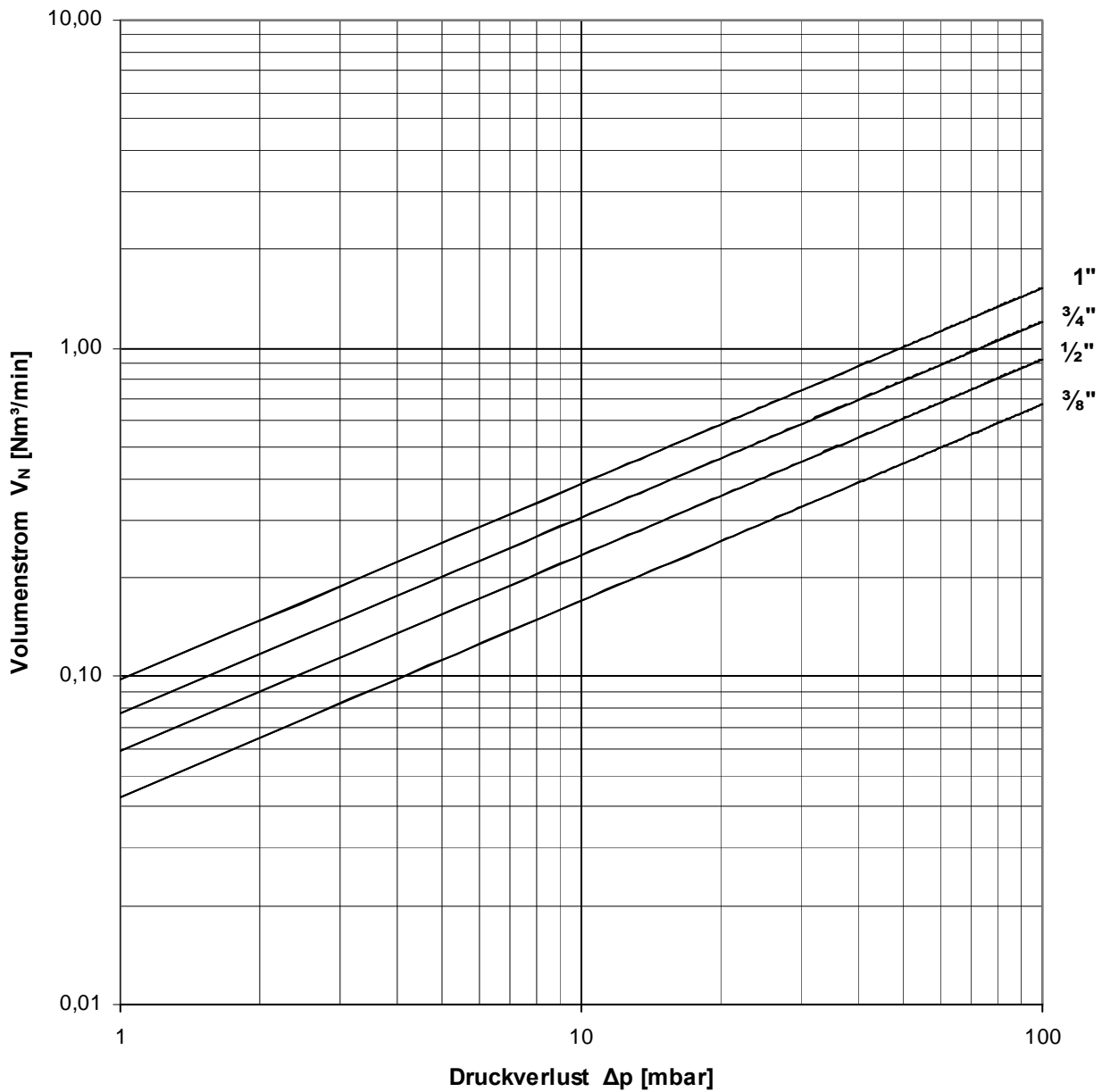


Bi-direktionale Detonationssicherung KITO BD-.../...-2-IIA

Der Volumenstrom V ist auf die Dichte von Luft mit $\rho = 1,29 \text{ kg/m}^3$ bei $T = 273 \text{ K}$ und einem Druck von $p = 1.013 \text{ mbar}$ bezogen.

Für Medien anderer Dichte kann der Gasstrom ausreichend genau mit einer einfachen Näherungsgleichung bestimmt werden:

$$\dot{V} = \dot{V}_b \cdot \sqrt{\frac{\rho_b}{1,29}} \quad \text{bzw.} \quad \dot{V}_b = \dot{V} \cdot \sqrt{\frac{1,29}{\rho_b}}$$



Änderungen vorbehalten