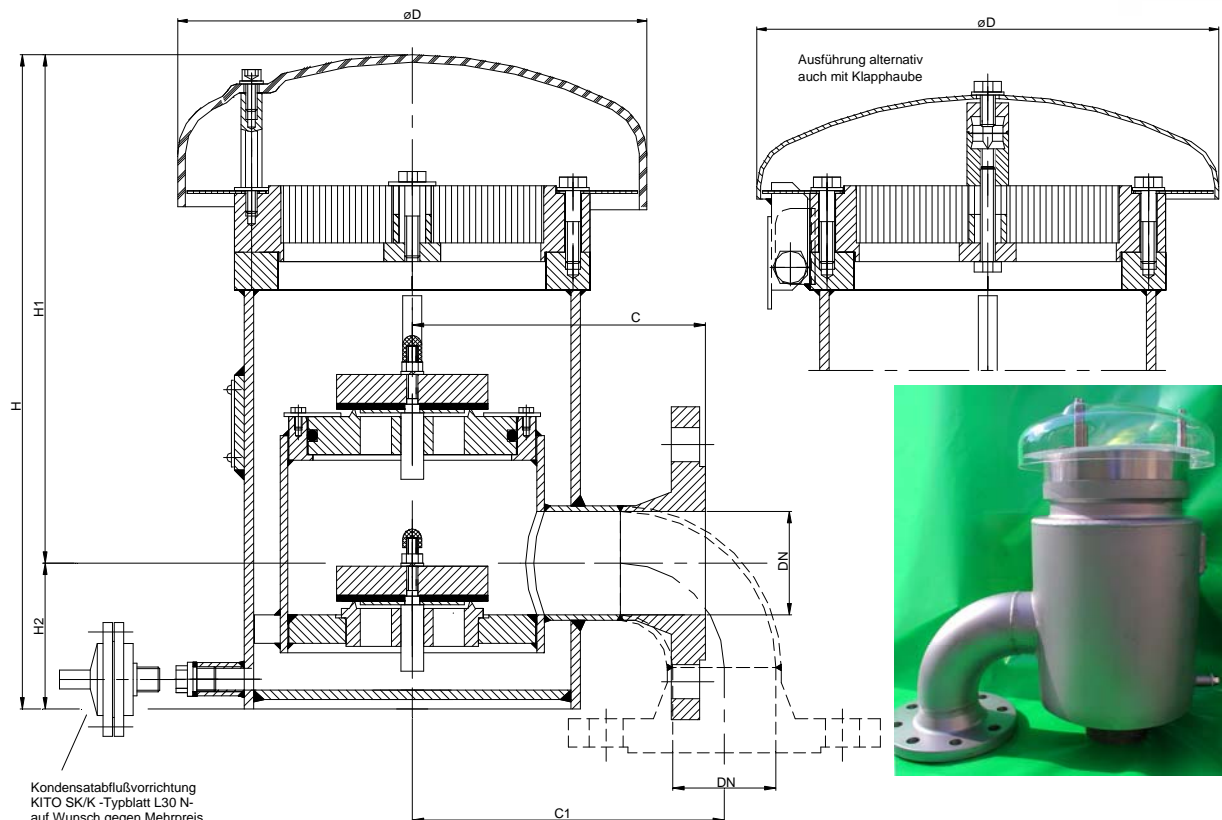
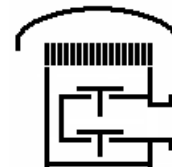


# Kombiniertes Vacuum/Druck-Schnellausgleichventil KITO VD/KL



Kondensatabflußvorrichtung  
KITO SK/K - Typblatt L30 N-  
auf Wunsch gegen Mehrpreis

DN	ANSI	D	H	H1	H2	C	C1	kg	Einstelldruck mbar					
									Vacuum			Druck		
									Teller	min.*	max.**	Teller	min.*	max.**
50	2"	248	345	268	77	155	186	22	DN 50	2,0	115	DN 25	2,9	250
												DN 50	2,0	147
80	3"	248	400	295	105	180	252	30	DN 80	1,7	92	DN 50	2,3	210
												DN 80	1,8	73
100	4"	248	478	354	124	190	310	47	DN 100	1,6	110	DN 50	2,5	194
												DN 80	1,9	100
												DN 100	1,6	62

Maßangaben in mm

Gewichtsangaben enthalten kein Belastungsgewicht und gelten nur für die Standard-Ausführung.

Einstelldruck des Ventils standardmäßig 7-30 mbar  
-abweichende Einstellungen gegen Mehrpreis-

Baumusterprüfung nach  
ATEX 100 a und EN 12874

\* Werkstoff : PE /1.4571 (bis 7 mbar)

\*\* Werkstoff : Stahl oder Edelstahl 1.4571

CE -Kennzeichnung  
vorhanden

Änderungen vorbehalten

Leistungsdiagramm: E 0.14 N

## Standard-Ausführung

Gehäuse : Stahl, Edelstahl 1.4571  
Ventilsitze, Ventilspindeln : Edelstahl 1.4571  
Ventiltellerdichtungen : Perbunan, Viton, PTFE  
KITO-Sicherung : 1 fach, gerade (austauschbar)  
Spaltweite 0,5 mm  
Rostkäfig : Edelstahl 1.4308 / 1.4408  
Rostband : Edelstahl 1.4310 / 1.4571  
Abdeckhaube : Acrylglas (altern. Edelstahl 1.4571,  
automatisch aufklappbar durch Klapp-  
mechanik und Schmelzelement)  
Fremdkörperschutzsieb : Polyamid 6  
Flanschanschluß : DIN 2632 (DN 100 DIN 2576) PN 10  
(DIN EN 1092-1), ANSI 150 lbs. RF  
(seitlich oder senkrecht)

## Verwendung

als Endarmatur, für Atmungsöffnungen an Tankanlagen, explosions- und dauerbrandsicher für bestimmte brennbare Flüssigkeiten der Explosionsgruppe IIA mit einer Normspaltweite (NSW) > 0,9 mm.  
Vorwiegend als Be- und Entlüftungseinrichtung für Festdachtanks. Zur Verhinderung von unzulässigem Über- und Unterdruck, sowie unerwünschten Vergasungsverlusten, bzw. unzulässigen Emissionen. Bei Bedarf Ausstattung mit einer geschützten Kondensatabflußvorrichtung.