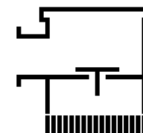


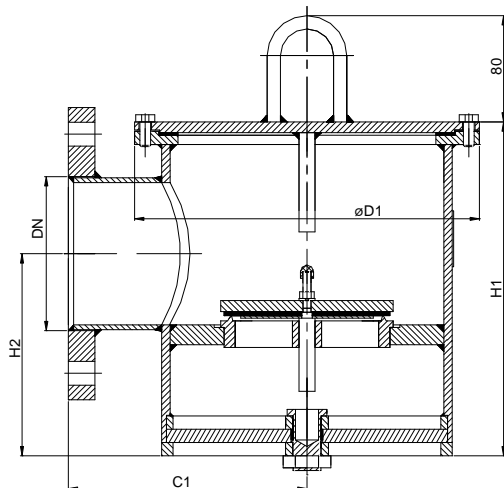
Unterdruck-Schnellausgleichventil

KITO VS/KS-...-IIB3

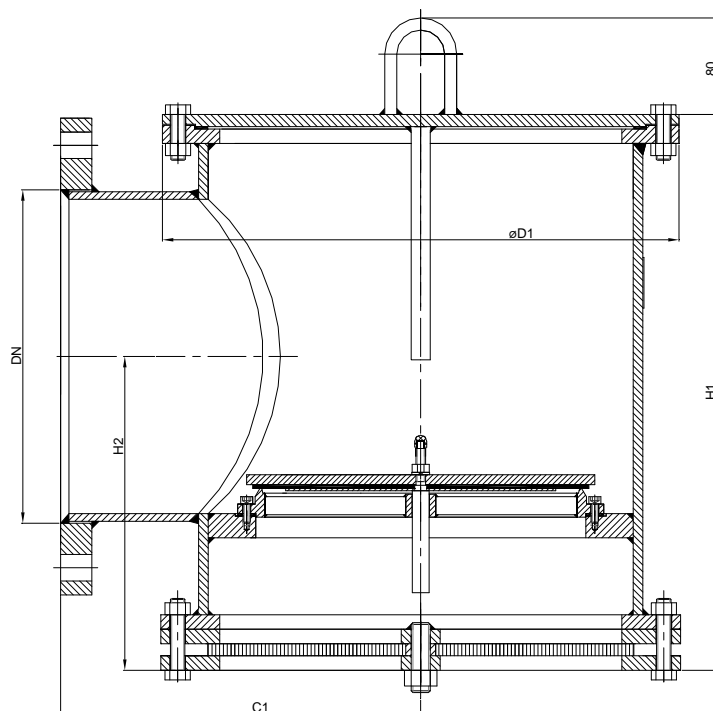
(mit seitlichem Flanschanschluß)



Ausführung DN 50-200



Ausführung DN 250-400



Baumusterprüfung nach
ATEX 100 a und EN 12874

CE-Kennzeichnung
vorhanden

DIN	ANSI	DN	C1	D1	H1	H2	kg	Einstelldruck mbar	
								min.*	max.**
50	2"	50	120	170	206	108	11	1,4	130,0
80	3"	80	144	200	232	131	16	1,6	143,0
100	4"	100	180	260	262	152	24	1,6	205,0
125	5"	125	195	285	296	173	30	1,4	185,0
150	6"	150	220	320	337	200	40	1,7	185,0
200	8"	200	255	380	404	223	58	2,0	180,0
250	10"	250	300	430	469	248	84	2,0	205,0
300	12"	300	345	520	582	330	143	2,1	237,0
350	14"	350	390	612	628	348	190	2,0	260,0
400	16"	400	450	685	729	420	245	2,2	288,0

Einstelldruck des Ventils standardmäßig
7-30 mbar
-abweichende Einstellungen gegen Mehrpreis-

* Werkstoff : PE / 1.4571 (bis 7 mbar)
** Werkstoff : Stahl oder Edelstahl 1.4571

Maßangaben in mm.

Gewichtsangaben enthalten kein Belastungsgewicht und gelten nur für die Standard-Ausführung.

Änderungen vorbehalten

Leistungsdiagramm : D 0.11 N

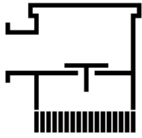
Standard-Ausführung

Gehäuse / Deckel : Stahl, Edelstahl 1.4571
Ventilsitz / Ventilspindel : Edelstahl 1.4571
Ventiltellerdichtung : Perbunan, Viton, PTFE
KITO-Sicherung : 1 fach, gerade; (austauschbar)
Rostkäfig : Edelstahl 1.4571
Rostband : Edelstahl 1.4310 / 1.4571
Flanschanschluß : DIN 2576 PN 10 (DIN EN 1092-1)
ANSI 150 lbs. RF

Verwendung

als explosionsssicheres Endventil für Atmungsöffnungen an
Tanken, Behältern und Rohrleitungen zur Verhinderung von
unzulässig hohen Unterdrücken.
Einsetzbar für alle Medien der Explosionsgruppe IIB3 mit einer
Normspaltweite (NSW) $\geq 0,65$ mm.





Leistungsdiagramm KITO VS/KS-...-IIB3 D 11 N

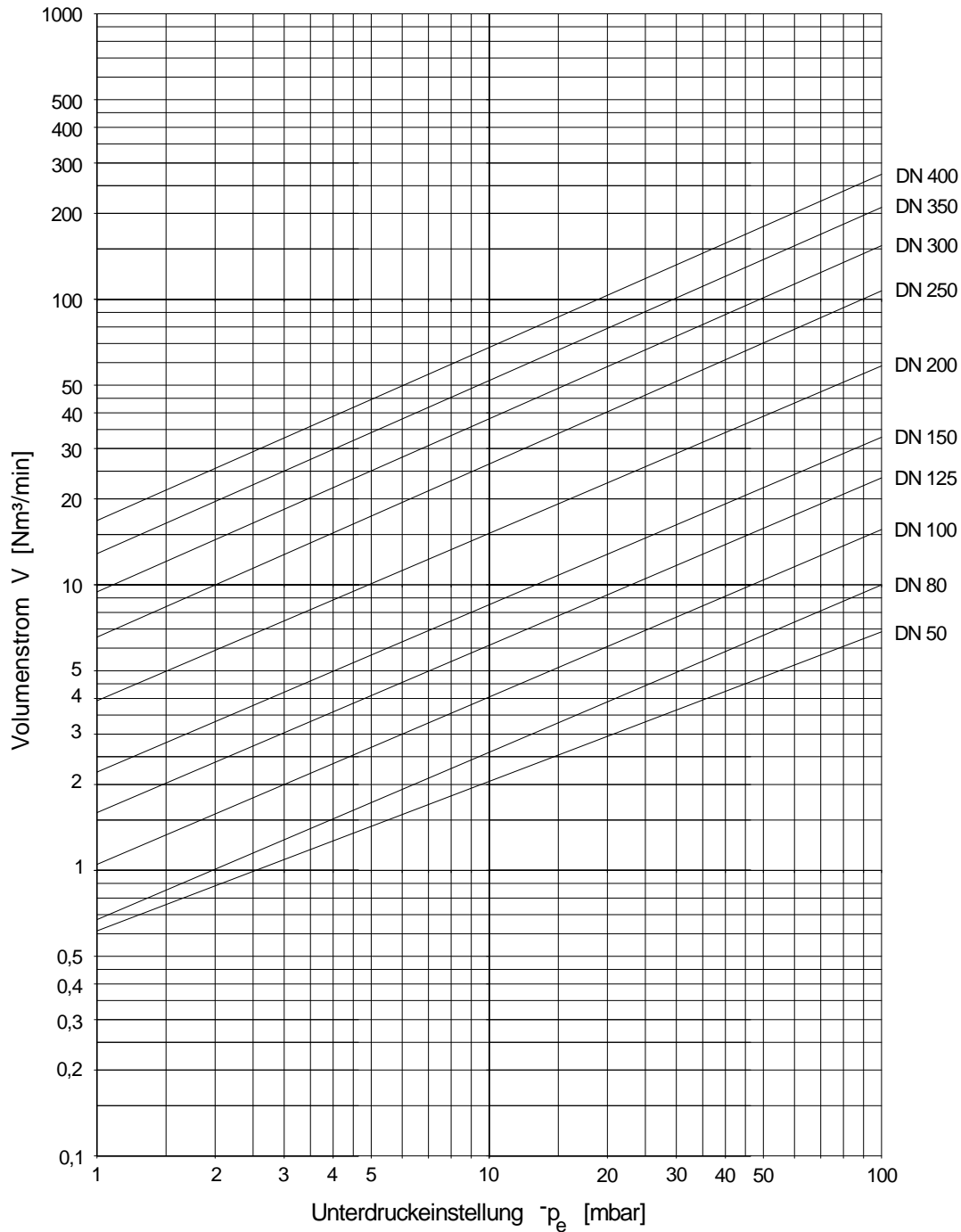
Spaltweite des KITO-Rosts 0,7 mm.

Der Volumenstrom V ist auf die Dichte von Luft mit $\rho = 1,29 \text{ kg/m}^3$ bei $T = 273 \text{ K}$ und einem Druck von $p = 1.013 \text{ mbar}$ bezogen.

Die Volumenströme ergeben sich bei Drucksteigerungen von 40 % über die Einstelldrücke hinaus.

Für andere Dichten errechnet sich der Volumenstrom aus

$$\dot{V}_{40\%} = \dot{V}_b \cdot \sqrt{\frac{\rho_b}{1,29}} \quad \text{bzw.} \quad \dot{V}_b = \dot{V}_{40\%} \cdot \sqrt{\frac{1,29}{\rho_b}}$$



Änderungen vorbehalten